

инструкция по монтажу № 58

1. СПИСОК ЭЛЕМЕНТОВ

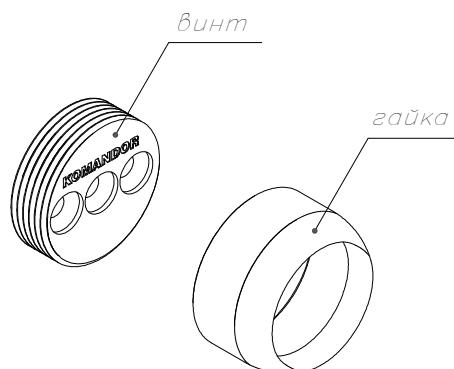


Рис. 1

2. ДЛИНА ШТАНГИ

Длину штанги вычисляется по формуле:

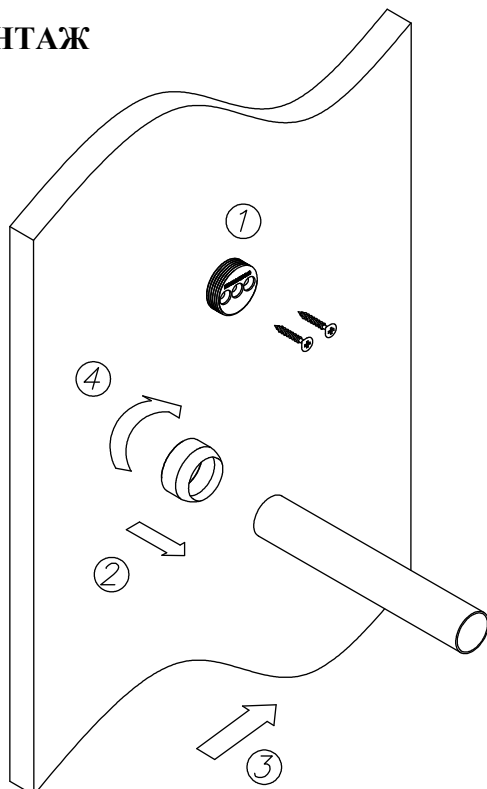
$$L = S - 22 \text{ (мм)},$$

где:

L – длина штанги (мм),

S – ширина ниши (мм).

3. МОНТАЖ



1. Винт, закрепленного на боковой стенке шкафа ① с 2 винтами 3,5 x 16 потайной.
2. Закрепительные гайки насовываются на концы штанги ② .
3. Драссек с закрепительными гайками вкладывается в устанавливаемую нишу на высоте предварительно смонтированных монтажных винтов ③ .
4. Закручиваются монтажные гайки до полной блокировки ④ .

ВНИМАНИЕ!

В случае монтажа розетки к бетонной стене следует использовать монтажный штифт в центральном отверстии монтажных винтов.