

# МОНТАЖНАЯ ИНСТРУКЦИЯ ДОТЯЖКИ СТАЛЬНОЙ СИСТЕМЫ „MAGNETYT”



## Размеры дверей с верхним горизонтальным профилем 11-0410 или 11-0440

|   |                             |                                 |  |                                    |                                       |
|---|-----------------------------|---------------------------------|--|------------------------------------|---------------------------------------|
| Количество дверей<br>②, ③, ④, ⑤                   |                             |                                 |  |                                    |                                       |
| Размеры окованных дверей для плиты и зеркала [mm] | $w = 1 ; i_d = 2$           | $w = 2 ; i_d = 3$               | $w = 2 ; i_d = 4$                              | $w = 3 ; i_d = 4$                  | $w = 4 ; i_d = 5$                     |
|   | $DDO = WO - 55$             |                                 |  | $SDO = \frac{SO + (33 w)}{i_d}$    |                                       |
| Длина плиты <i>DP</i> или зеркала <i>DL</i> [mm]  | Ширина плиты <i>SP</i> [mm] | Szerokość lustra <i>SL</i> [mm] | Длина верт. профиля для плиты или зеркала [mm] | Длина гориз. профиля для плит [mm] | Длина гориз. профиля для зеркала [mm] |
| DDO - 81  | SDO - 3                     | SDO - 3                         | DP или DL + 81                                 | SP - 50                            | SL - 50                               |

### Обозначения:

WO – высота отверстия  
SO – ширина отверстия  
DDO – длина окованных дверей  
SDO – ширина окованных дверей

DP – длина плиты  
SP – ширина плиты  
DL – длина зеркала  
SL – ширина зеркала  
w – количество мест соприкосновения дверей  
i<sub>d</sub> – количество дверей

ОСТАЛЬНЫЕ УСЛОВИЯ МОНТАЖА СОДЕРЖАТСЯ В МОНТАЖНОЙ ИНСТРУКЦИИ СИСТЕМЫ

Дотяжка предназначена для автоматического возврата створок в исходную позицию и амортизации сильного удара. В зависимости от веса дверей используем амортизаторы до 25 кг левый и правый (59-0691-1; 59-0691-2) и от 25 кг до 50 кг левый и правый (59-0692-1; 59-0692-2).

В комплекте с дотяжкой находится: 2 направляющих бруска и два крепящих шурупа.

**Дотяжку крепим к верхней рельсе только возле крайних дверей.** Во время крепления амортизатора следует помнить, чтобы сохранить правильное направление работы, то есть возле левой створки (со стороны фасада застройки) крепим левый амортизатор (59-0691-1 или 59-0692-1), возле правой створки (со стороны фасада застройки) крепим правый амортизатор (59-0691-2 или 59-0692-2). Следует также помнить чтобы пружина амортизатора была направлена на наружную сторону застройки.

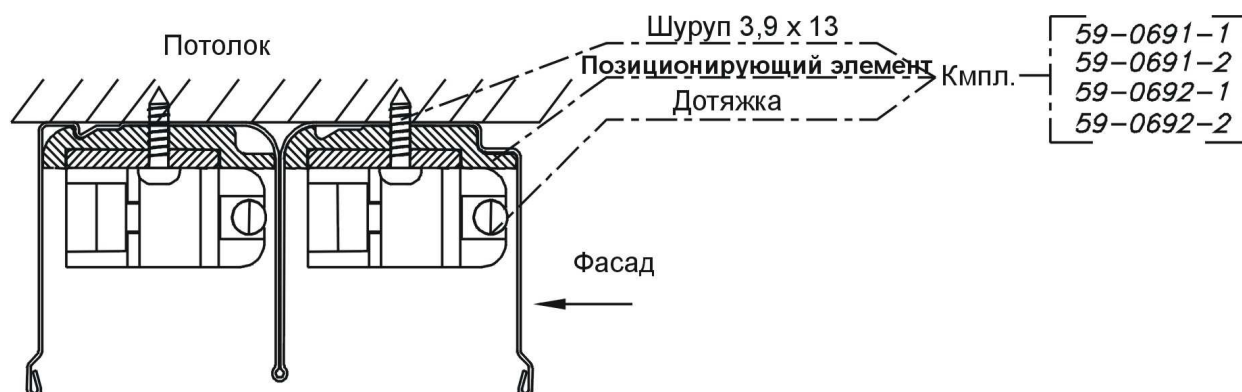


Рисунок 1а Крепление амортизатора к верхней рельсе

# МОНТАЖНАЯ ИНСТРУКЦИЯ ДОТЯЖКИ СТАЛЬНОЙ СИСТЕМЫ „MAGNETYT”

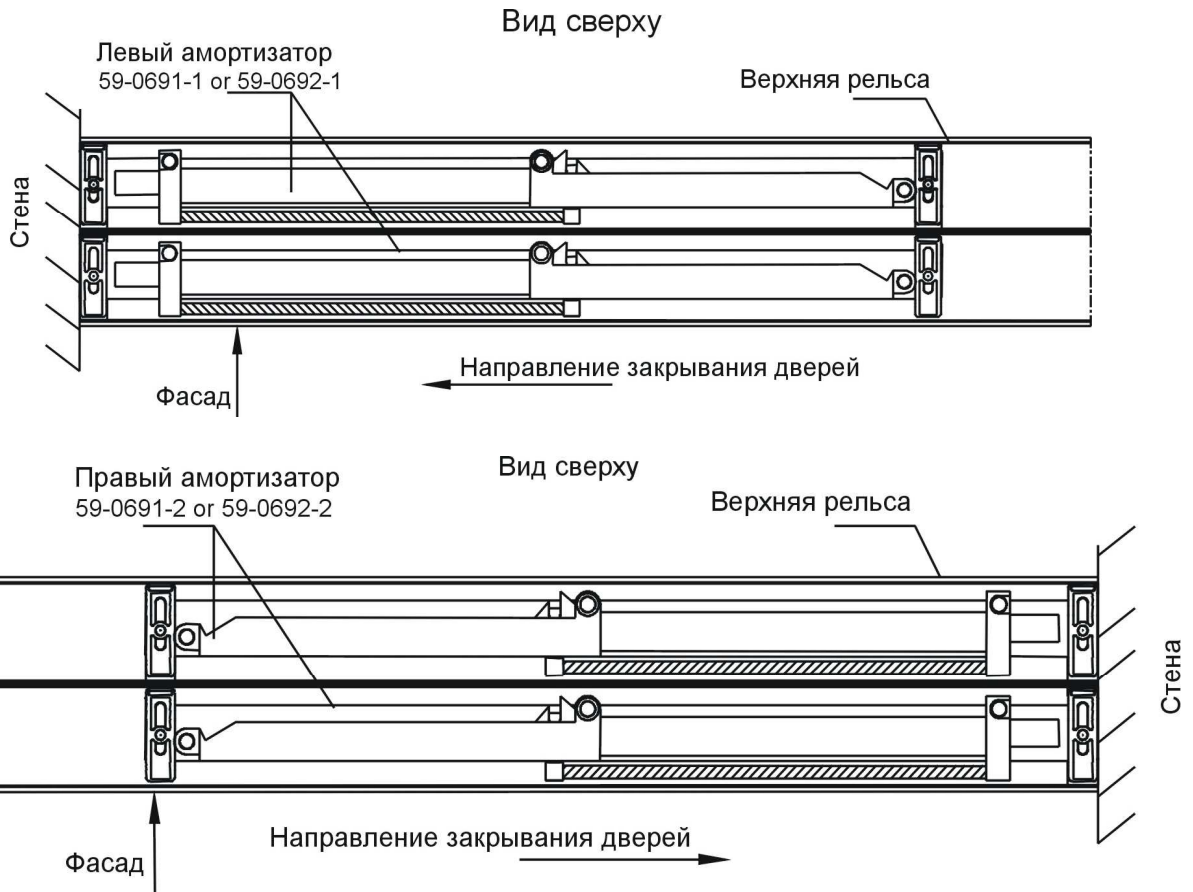


Рисунок 1а Крепление амортизатора к верхней рельсе

Во время монтажа дверей в стальной системе Magnetyt следует вставить направляющую дотяжки в верхний горизонтальный профиль и прикрепить его двумя прилагаемыми шурупами в положении указанном на рисунке.

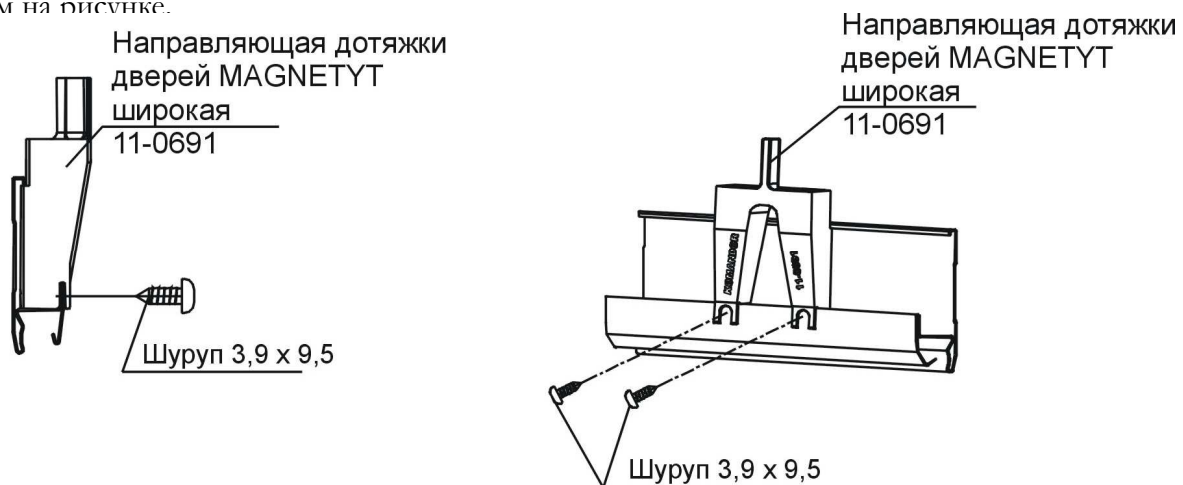


Рисунок.2а Крепление направляющей к верхнему горизонтальному профилю

# МОНТАЖНАЯ ИНСТРУКЦИЯ ДОТЯЖКИ СТАЛЬНОЙ СИСТЕМЫ „MAGNETYT”

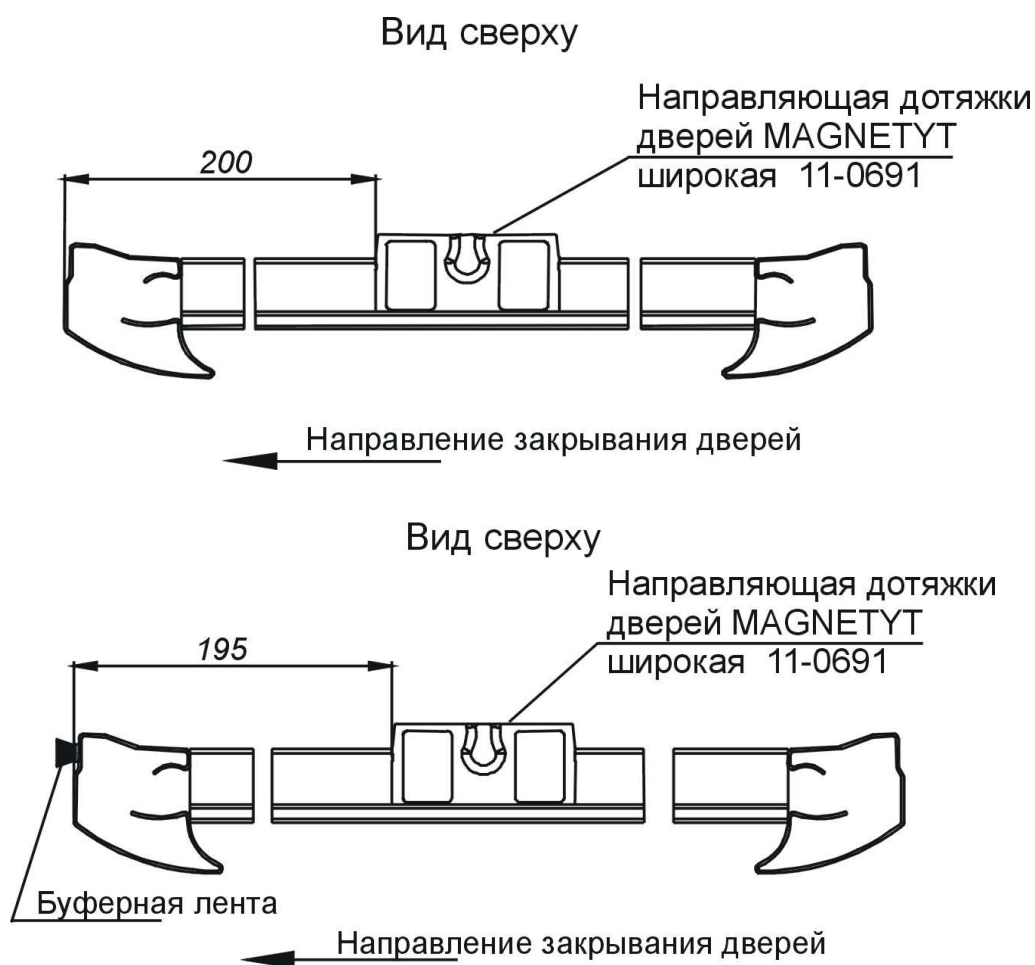


Рисунок.2б Крепление направляющей к верхнему горизонтальному профилю

## Внимание:

- Перед вставлением дверей следует дотянуть пружину дотяжки.
- Слишком сильный удар может привести к неисправности направляющей или амортизатора.