

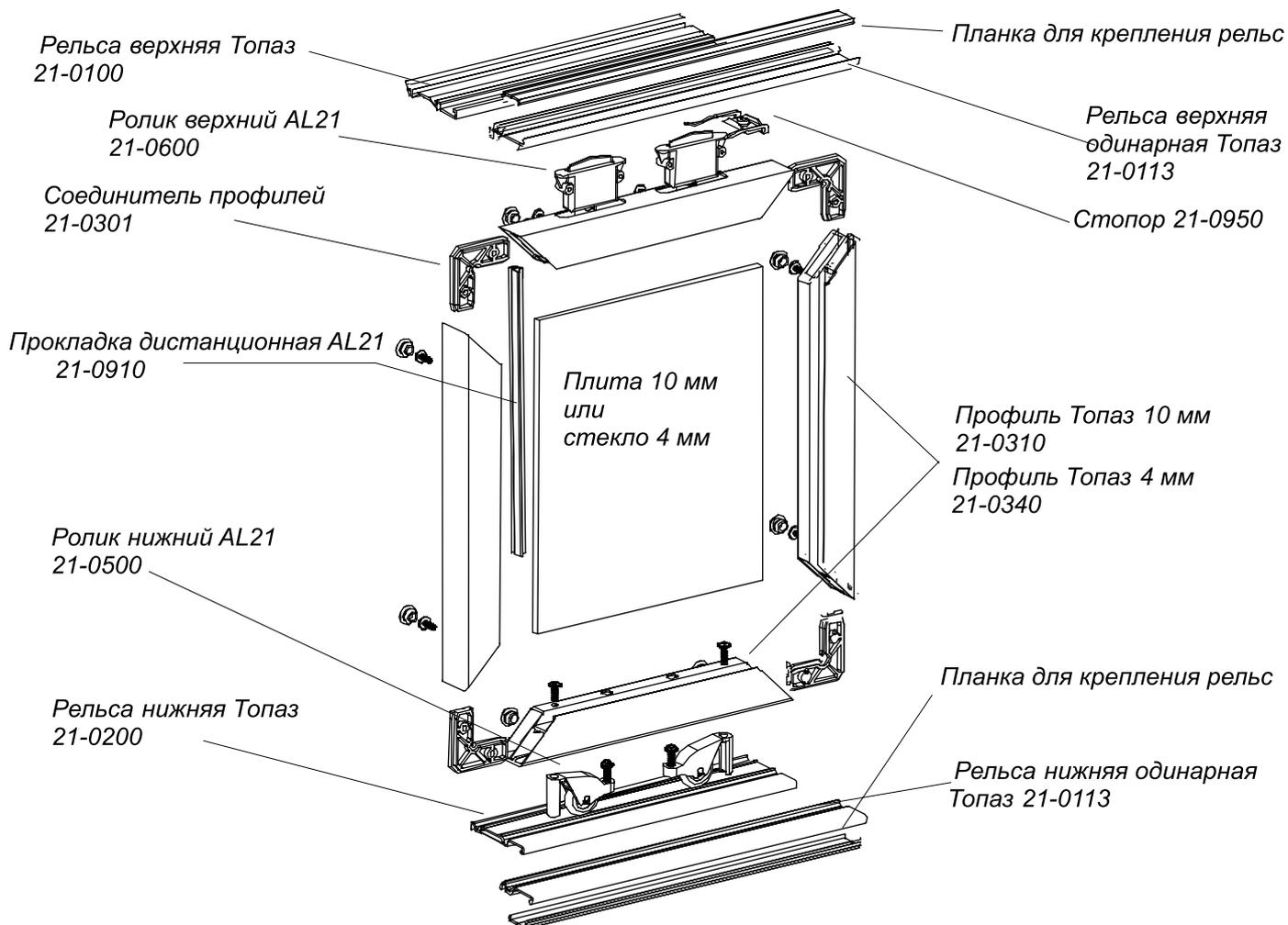
АЛЮМИНИЕВАЯ СИСТЕМА ТОПАЗ СЕРИЯ 21

[№19] Инструкция монтажа раздвижных дверей

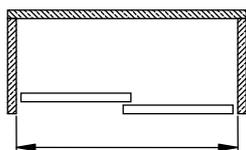
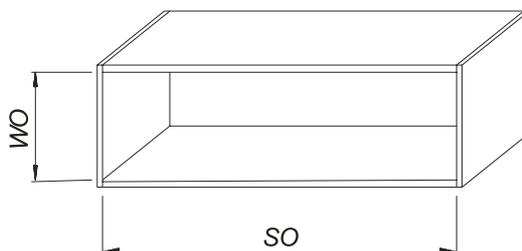


26-600 Радом, Польша, ул. Поткановская, 50

тел. +48 48 332-17-05, факс +48 48 332-17-15

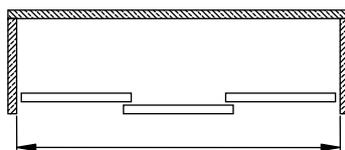


РАСЧЕТ РАЗМЕРОВ РАЗДВИЖНЫХ ДВЕРЕЙ



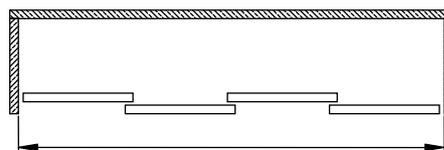
$$SDO = \frac{SO + 26}{2} \text{ [мм]}$$

для двух дверей



$$SDO = \frac{SO + 52}{3} \text{ [мм]}$$

для трех дверей



$$SDO = \frac{SO + 78}{4} \text{ [мм]}$$

для четырех дверей

АЛЮМИНИЕВАЯ СИСТЕМА ТОПАЗ СЕРИЯ 21

[№19] Инструкция монтажа раздвижных дверей



26-600 Радом, Польша, ул. Поткановская, 50

тел. +48 48 332-17-05, факс +48 48 332-17-15

Высота оковки дверей [мм]	$WDO = WO - 17$ [мм]
--------------------------------	------------------------

Длина вертикального профиля [мм]	Длина горизонтального профиля [мм]	Длина плиты [мм]	Ширина плиты [мм]	Длина стекла [мм]	Ширина стекла [мм]
WDO	SDO	WDO - 38	SDO - 38	WDO - 40	SDO - 40

ВНИМАНИЕ !

WO – высота отверстия,

SO – ширина отверстия,

WDO – высота оковки дверей (мин. 200 мм, макс. 1000 мм),

SDO – ширина оковки дверей (мин. 240 мм, макс. 1200 мм).

1. Общая информация

Система Топаз предназначена для монтажа небольших раздвижных (мин. 200 x 240, макс. 1000 x 1200) или распашных дверей (мин. 400 x 200, макс. 1800 x 500) в небольших застройках.

Наполнением может служить плита толщиной 10 мм или стекло толщиной 4-4,6 мм. Прокладка дистанционная 21-0910, изготовленная из мягкого пластика, вкладывается в профиль 4 мм 21-0340 и позволяет вставить стекло толщиной от 4 до 4,6 мм.

Профили 10 мм (21-0310) или 4мм (21-0340) используются как для вертикальной, так и горизонтальной оковки.

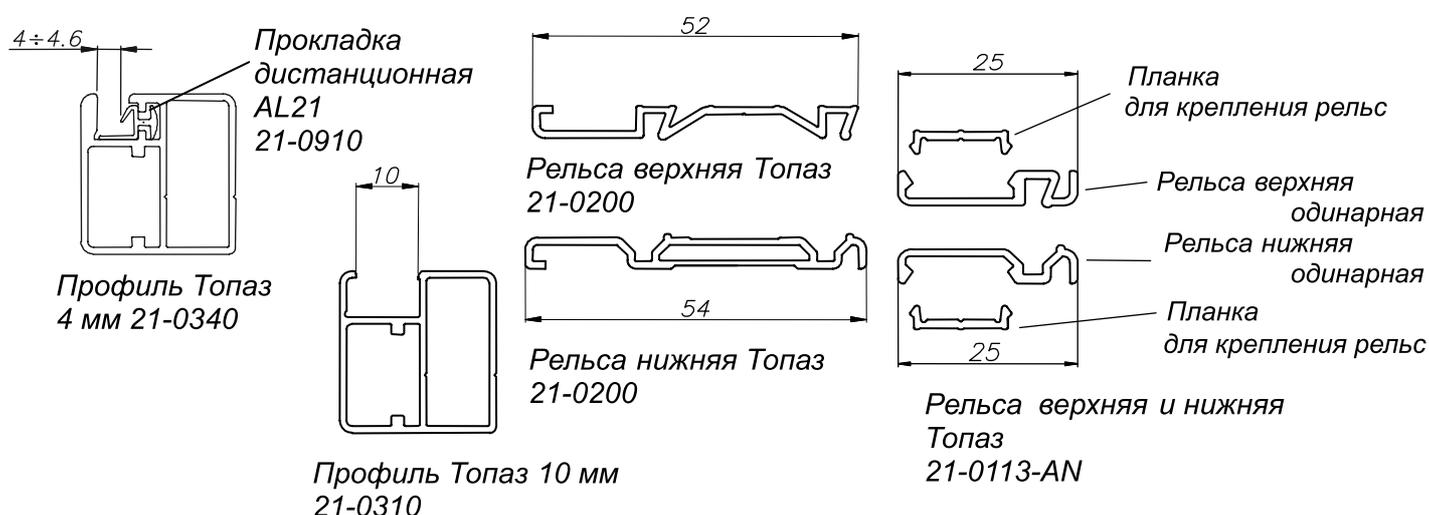


РИСУНОК № 1

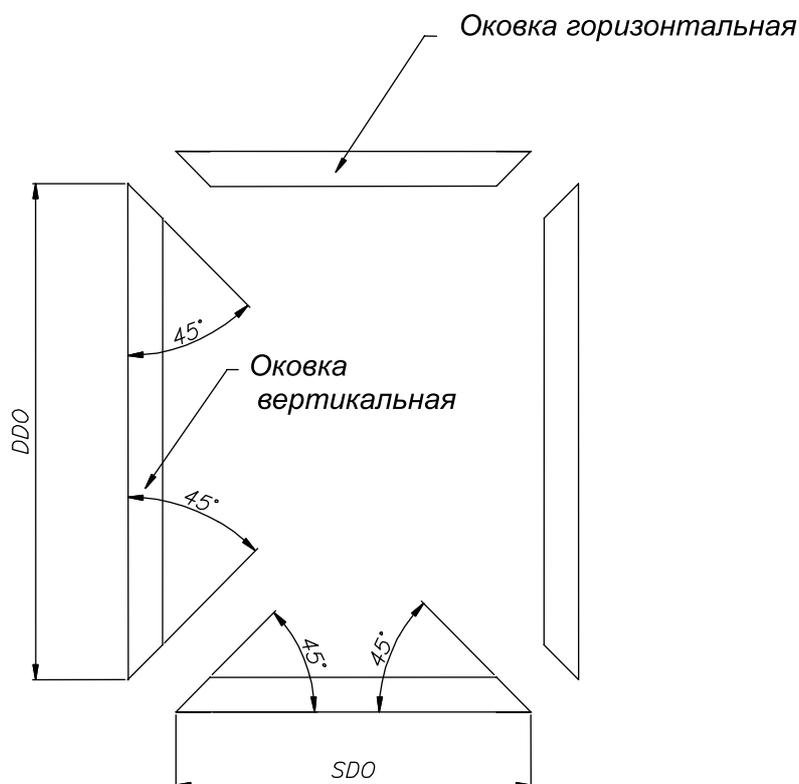


РИСУНОК № 2

2. МОНТАЖ ДВЕРЕЙ

После выполнения расчетов согласно таблице на странице 1, нужно порезать профили под углом 45°, как показано на рисунке 2 и 3

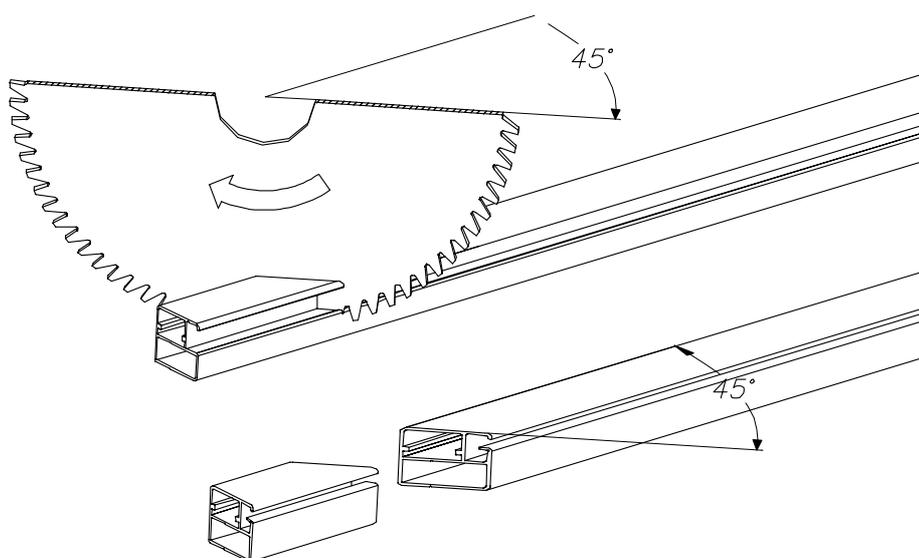


РИСУНОК № 3

АЛЮМИНИЕВАЯ СИСТЕМА ТОПАЗ СЕРИЯ 21

[№19] Инструкция монтажа раздвижных дверей



26-600 Радом, Польша, ул. Поткановская, 50

тел. +48 48 332-17-05, факс +48 48 332-17-15

Прокладку дистанционную 21-0910 следует отрезать на 52 мм меньше чем длина профиля 4 мм 21-0340 (рисунок №4).

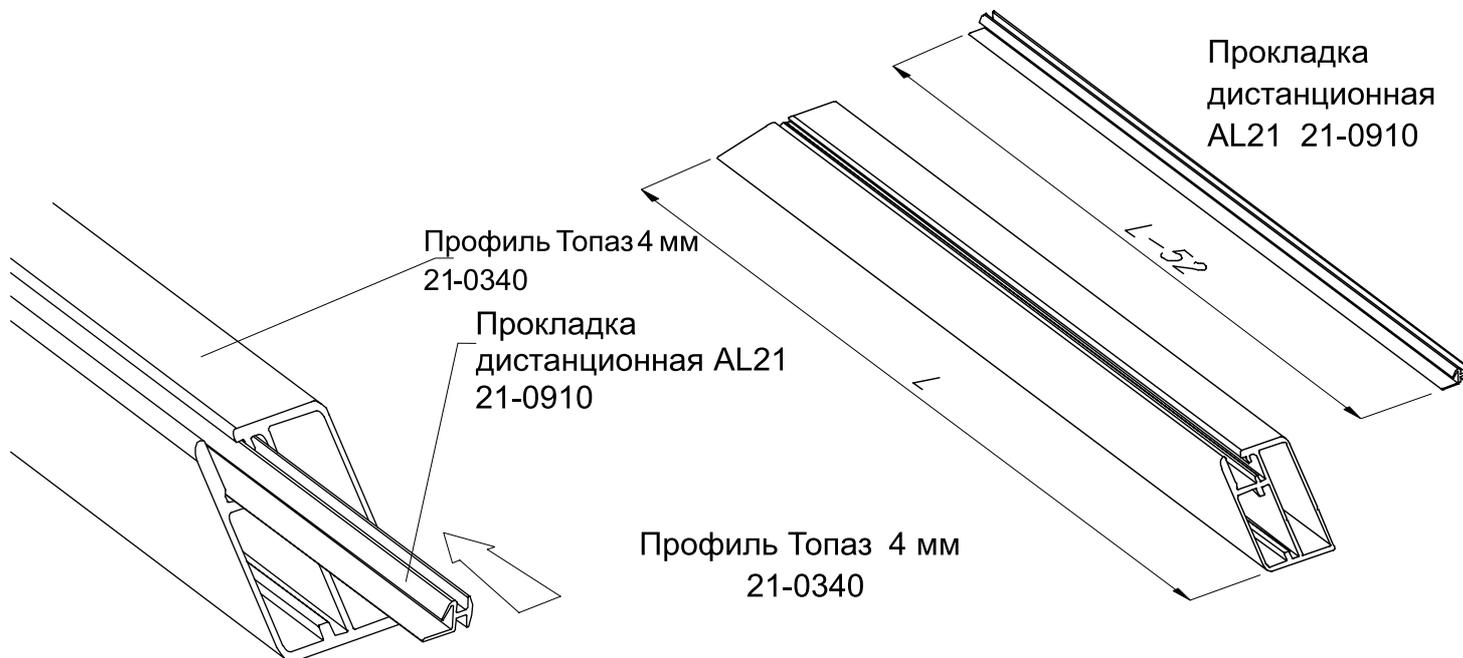


РИСУНОК № 4

В горизонтальных профилях нужно выфрезеровать отверстия под верхние ролики. Фрезеровку отверстий нужно сделать симметрично по двум краям. Отверстия под верхний ролик AL21 (21-0600) изображены на рисунке №5, под нижний ролик – на рисунке №6.

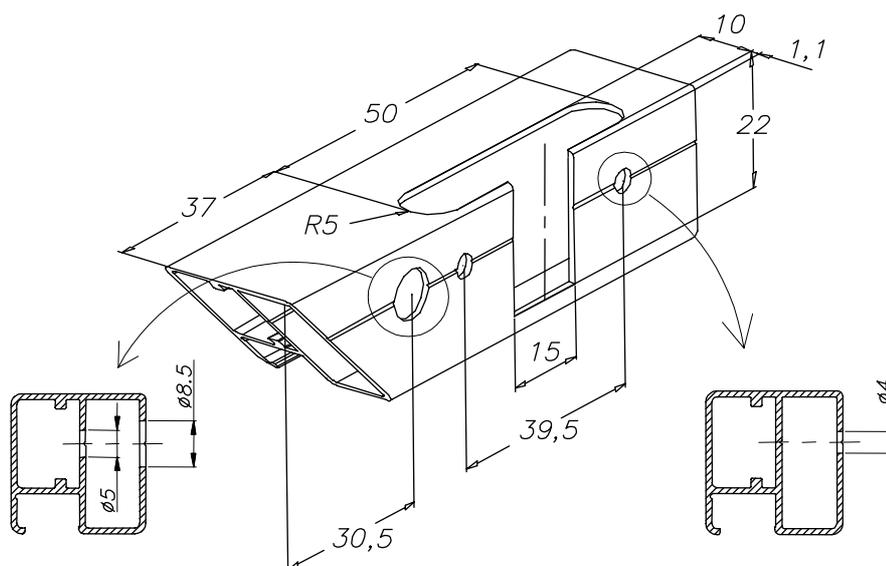


РИСУНОК № 5

АЛЮМИНИЕВАЯ СИСТЕМА ТОПАЗ СЕРИЯ 21

[№19] Инструкция монтажа раздвижных дверей



26-600 Радом, Польша, ул. Поткановская, 50

тел. +48 48 332-17-05, факс +48 48 332-17-15

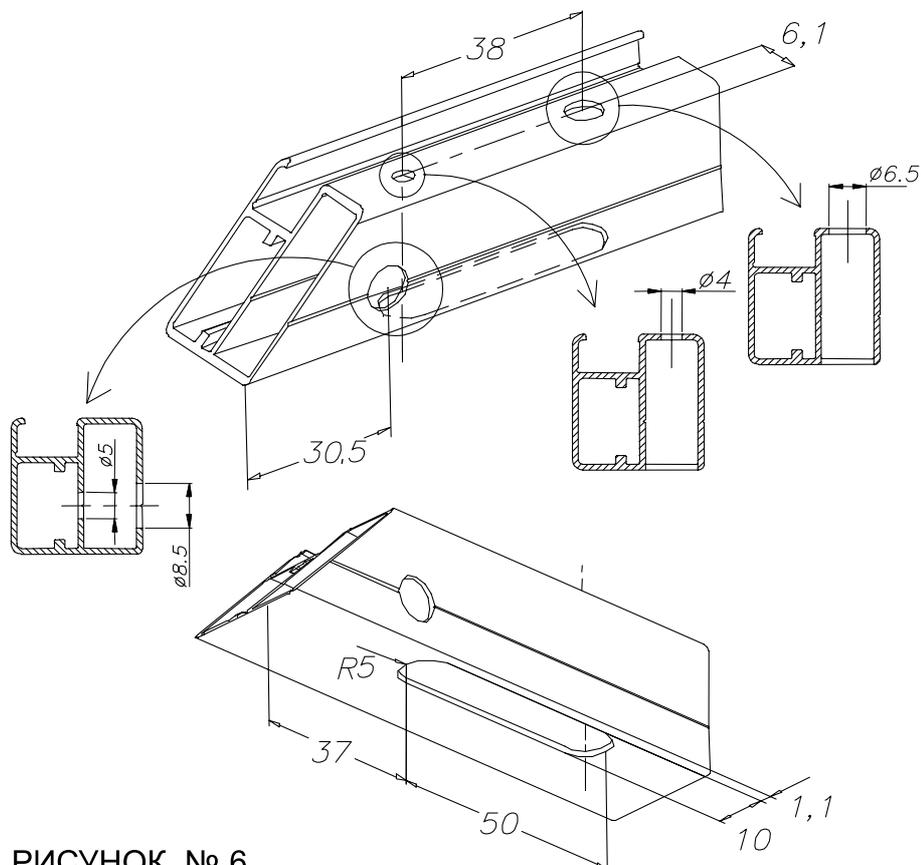


РИСУНОК № 6

Двойные отверстия $\varnothing 8,5$ и $\varnothing 5$ высверлить в верхнем горизонтальном профиле. Верхний ролик А121 21-0600 нужно вставить в овальное отверстие и прикрутить монтажными винтами 3,6x10мм 59-0710 (рисунок №7).

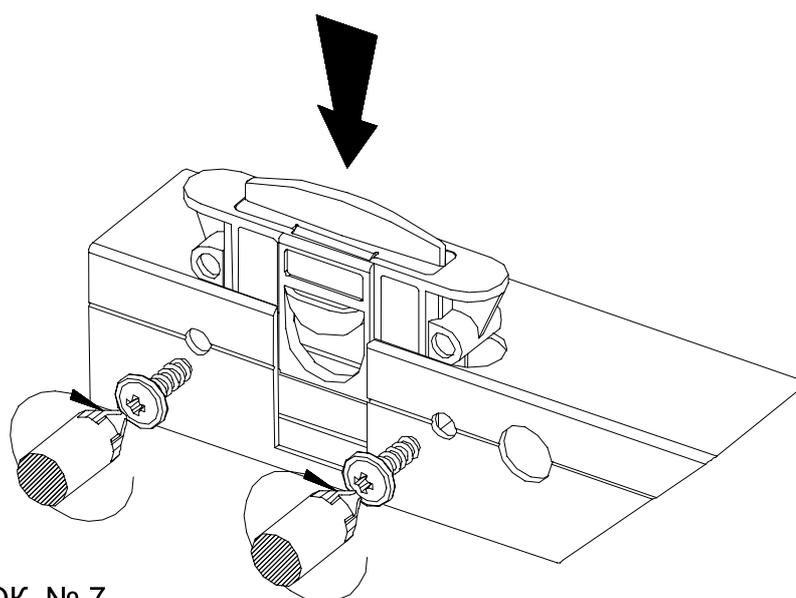


РИСУНОК № 7

АЛЮМИНИЕВАЯ СИСТЕМА ТОПАЗ СЕРИЯ 21

[Nr19] Инструкция монтажа раздвижных дверей



26-600 Радом, Польша, ул. Поткановская, 50

тел. +48 48 332-17-05, факс +48 48 332-17-15

Монтаж нижнего ролика А121 21-0500 показан на рисунке № 8

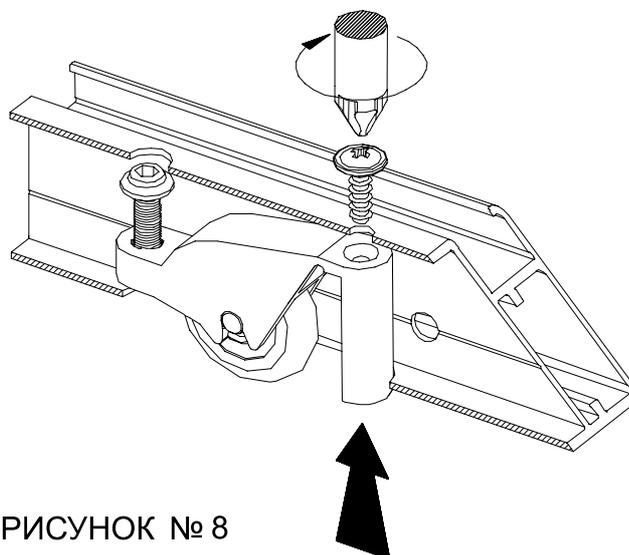


РИСУНОК № 8

На углах дверей монтируется соединитель профилей 21-0301 (рисунок № 9)

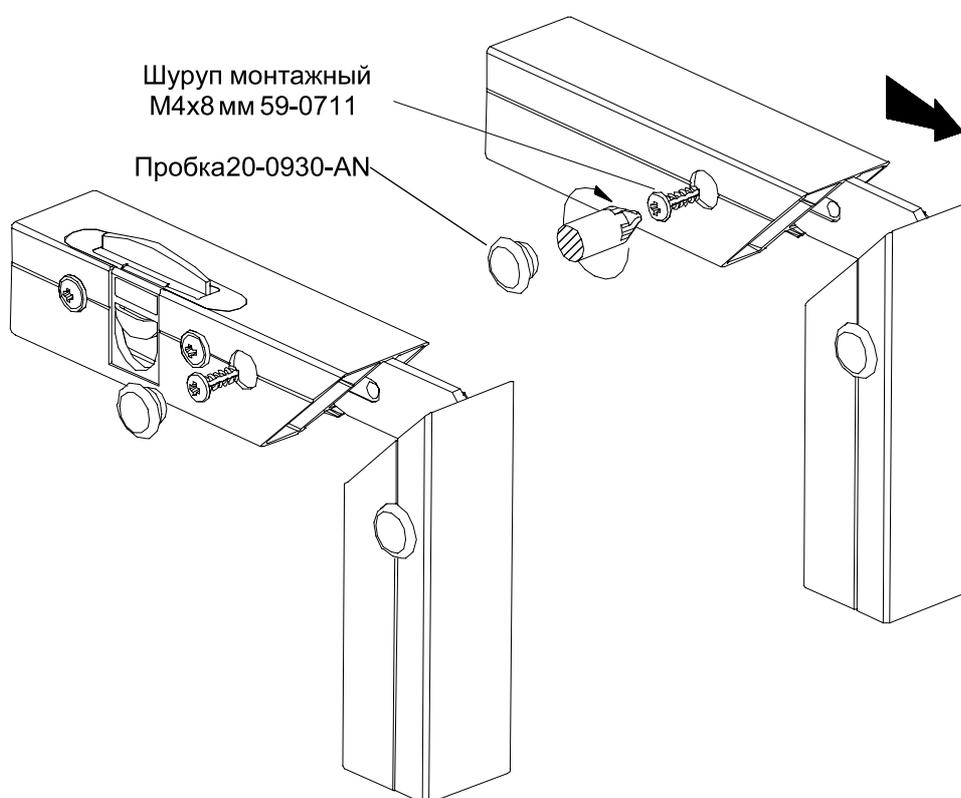
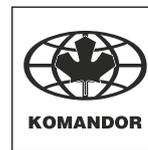


РИСУНОК № 9

АЛЮМИНИЕВАЯ СИСТЕМА ТОПАЗ СЕРИЯ 21

[№19] Инструкция монтажа раздвижных дверей



26-600 Радом, Польша, ул. Поткановская, 50

тел. +48 48 332-17-05, факс +48 48 332-17-15

Рельсу верхнюю (21-0910) и нижнюю (21-0200) нужно отрезать по размеру **SO – 1**.
Рельса нижняя монтируется с помощью ленты двухсторонней самоклеющейся (рисунок 10)
В случае монтажа системы Топаз с одинарной рельсой (21-0112), профиль нужно отрезать по размеру **SO-1**
Монтаж одинарных рельс с использованием планки для крепления рельс 25-0220 показывает рисунок № 12.

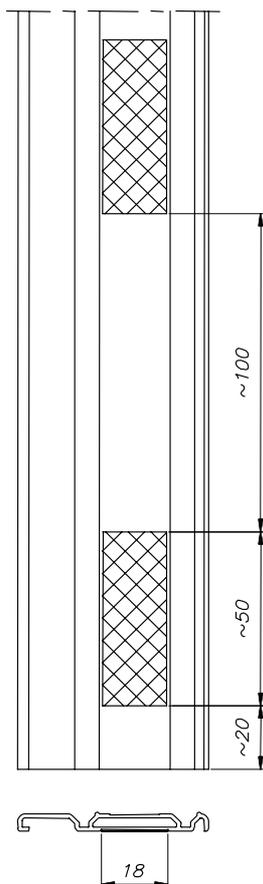


РИСУНОК №10

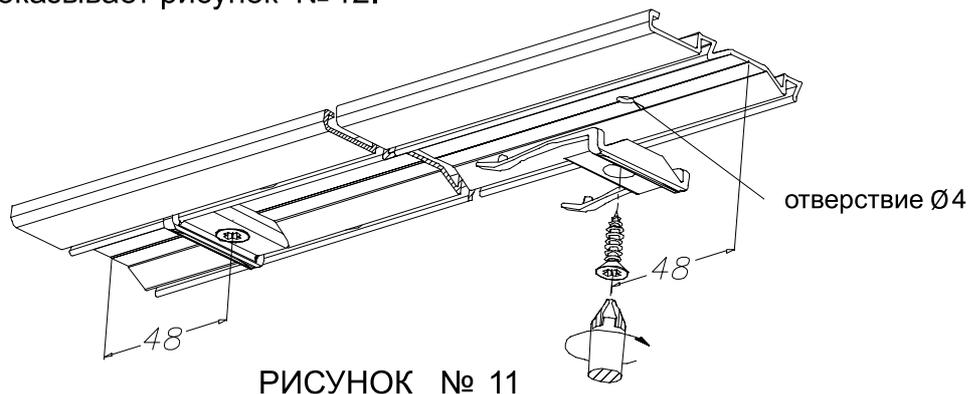
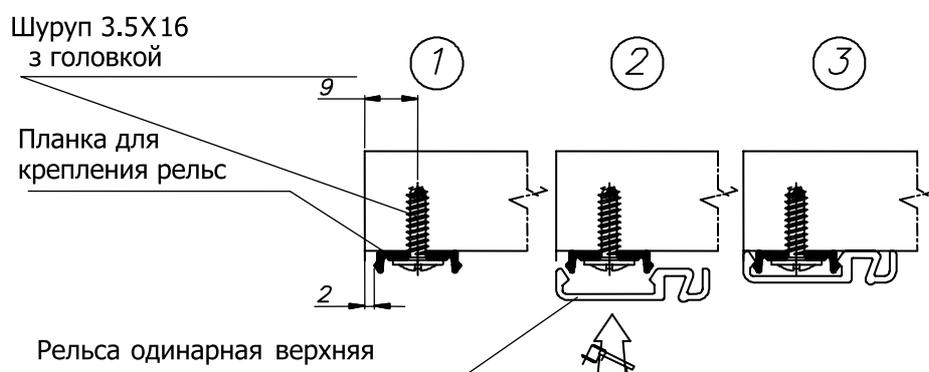


РИСУНОК № 11



Рельса одинарная нижняя

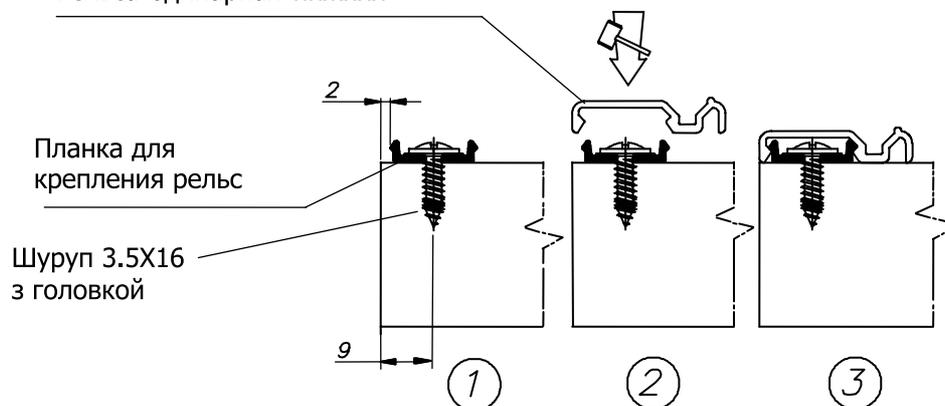


РИСУНОК №12

АЛЮМИНИЕВАЯ СИСТЕМА ТОПАЗ СЕРИЯ 21

[Nr19] Инструкция монтажа раздвижных дверей



26-600 Радом, Польша, ул. Поткановская, 50

тел. +48 48 332-17-05, факс +48 48 332-17-15

Стопор 21-0950 прикрутить на расстояние 48 мм от края.

Готовые двери монтировать внутри проема, как показано на рисунке №13

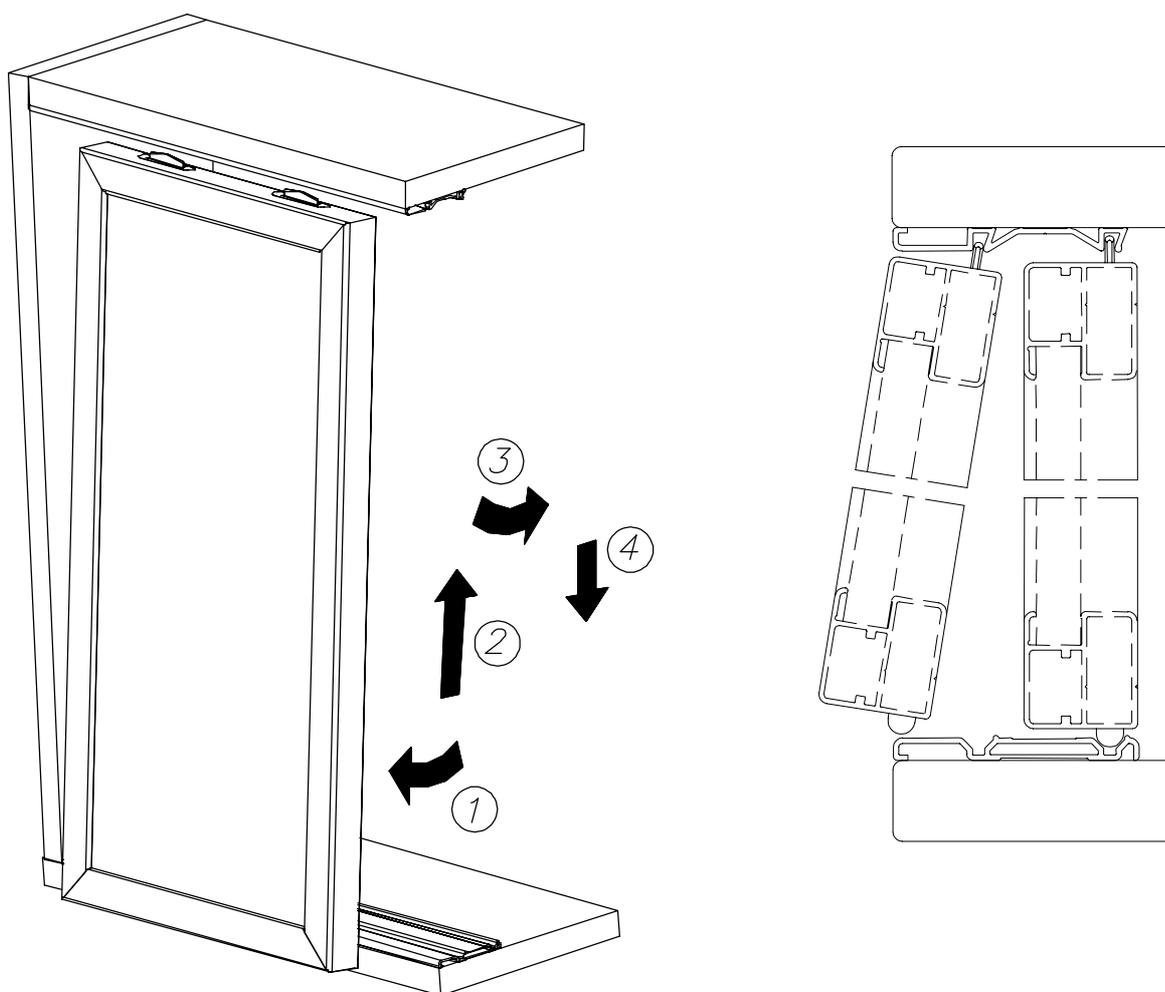


РИСУНОК №13

АЛЮМИНИЕВАЯ СИСТЕМА ТОПАЗ СЕРИЯ 21

[Nr19] Инструкция монтажа раздвижных дверей



26-600 Радом, Польша, ул. Поткановская, 50

тел. +48 48 332-17-05, факс +48 48 332-17-15

В нижнем ролике AL21 есть шуруп для регулировки дверей (рисунок № 14)

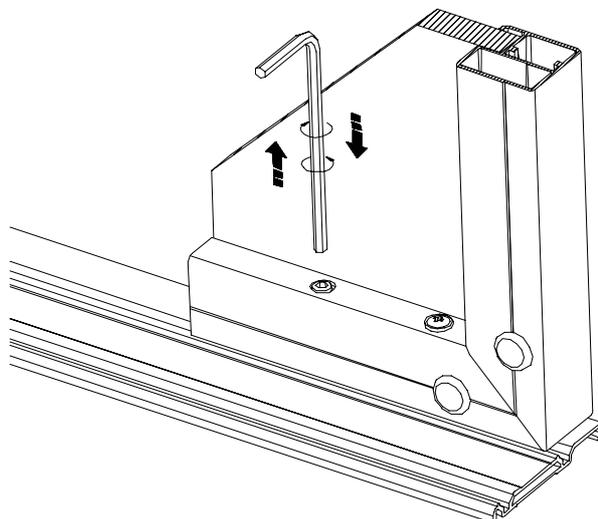


РИСУНОК № 14

При правильно порезанных профилях и отрегулированных дверях зазор должен составлять 3 мм (рисунок № 15)

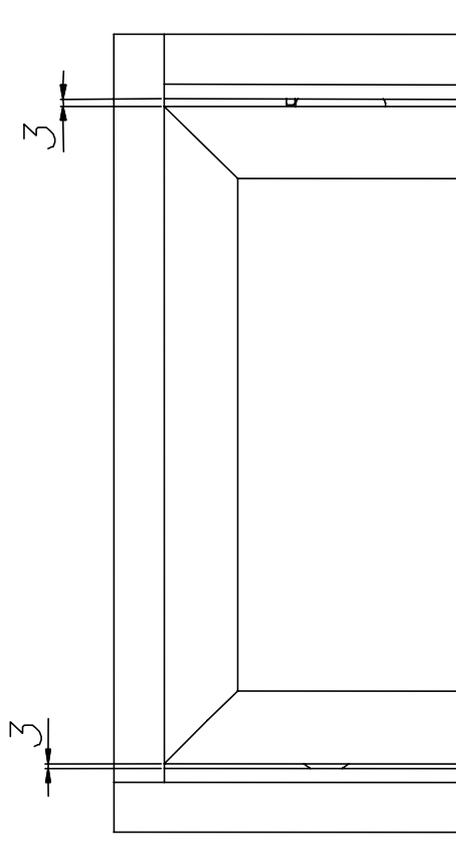


РИСУНОК № 15