

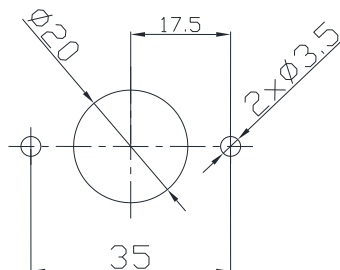
ЗАМОК РАЗДВИЖНЫХ ДВЕРЕЙ

ИНСТРУКЦИЯ МОНТАЖА [№ 96]

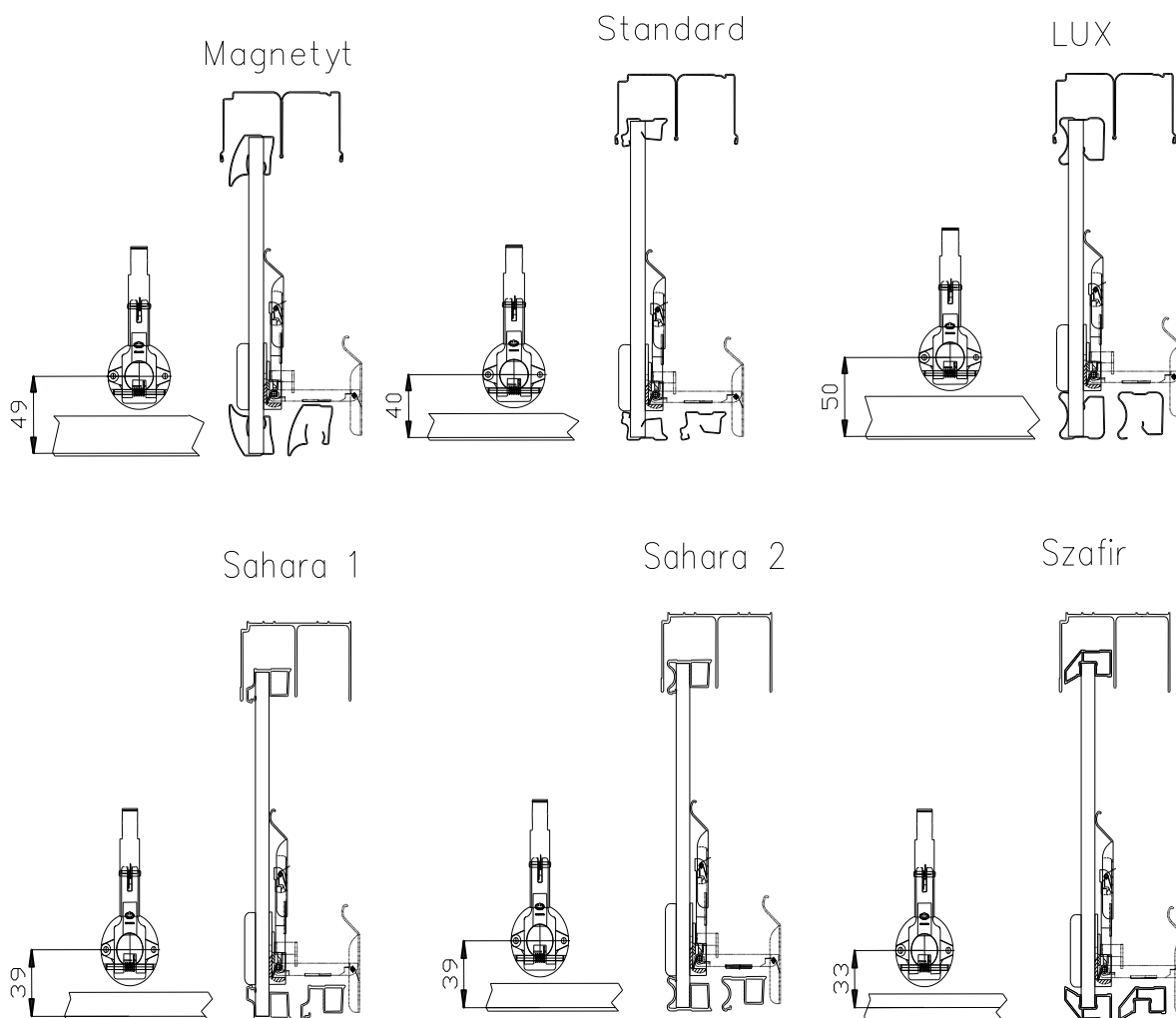


Универсальный замок для раздвижных дверей 59-1970 используется для систем Magnetyt, Standard, Lux, Sahara 1, Sahara 2, Szafir, Lazuryt, Agat, Onyx, Lazuryt 2, Agat 2, Winnipeg.

1. Расстояние отверстий для сверления

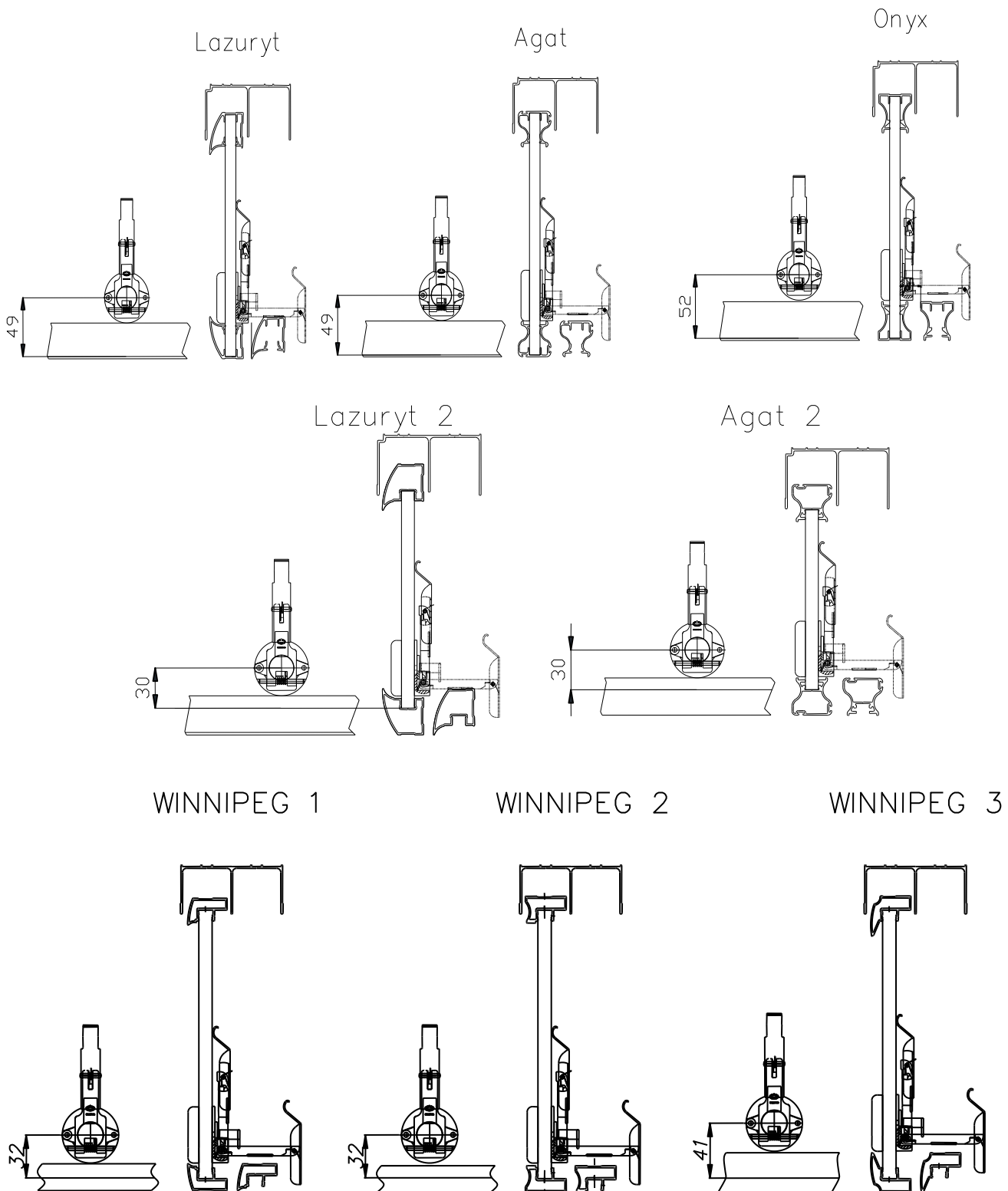


2. Расстояние отверстий от края плиты



ЗАМОК РАЗДВИЖНЫХ ДВЕРЕЙ

ИНСТРУКЦИЯ МОНТАЖА [№ 96]



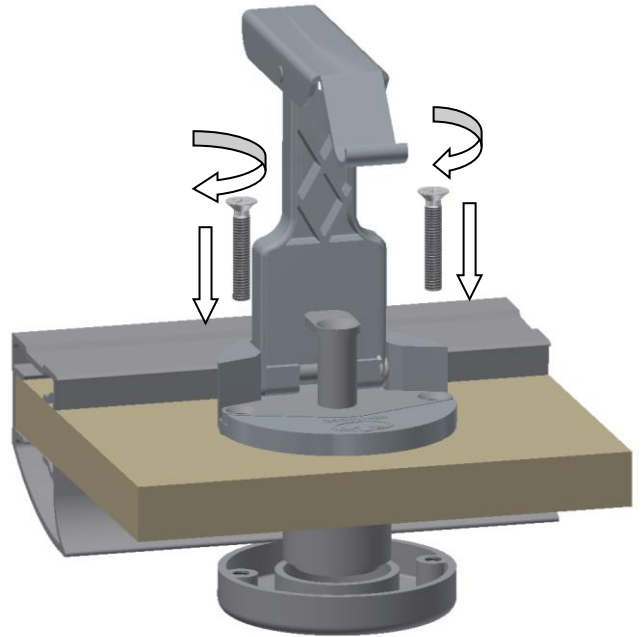
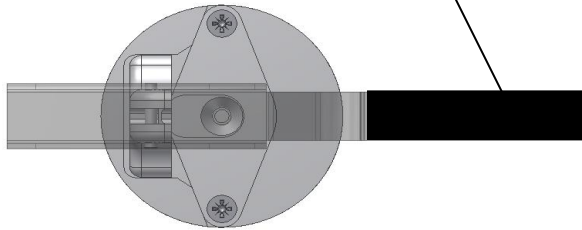
ЗАМОК РАЗДВИЖНЫХ ДВЕРЕЙ

ИНСТРУКЦИЯ МОНТАЖА [№ 96]



3. Монтаж замка

Полоску из войлока приклеить к
дверной плите, чтобы избежать
повреждений



ЗАМОК РАЗДВИЖНЫХ ДВЕРЕЙ

ИНСТРУКЦИЯ МОНТАЖА [№ 96]



ИЗМЕНЕНИЯ В ИНСТРУКЦИИ МОНТАЖА:

1. Вер.2 от 18.11.2016, стр.2 – добавлен рисунок с системой Winnipeg.