

Рис. 1. Схема шкафа с компланарной системой дверей. В закрытом состоянии двери находятся в одной плоскости

Система предназначена для застроек с 2 дверными створками с размерами, указанными на рис.1.

Наполнением дверей может служить:

- плита ДСП толщиной 18 мм;
- плита сотовая толщиной 38 мм;
- дверная створка, собранная из профилей Heliodor, из плиты 10 мм или стекла 4 мм.

Толщина дверей вместе с ручкой не должна превышать 50 мм.

В состав системы входят комплектующие для левых и правых дверей.

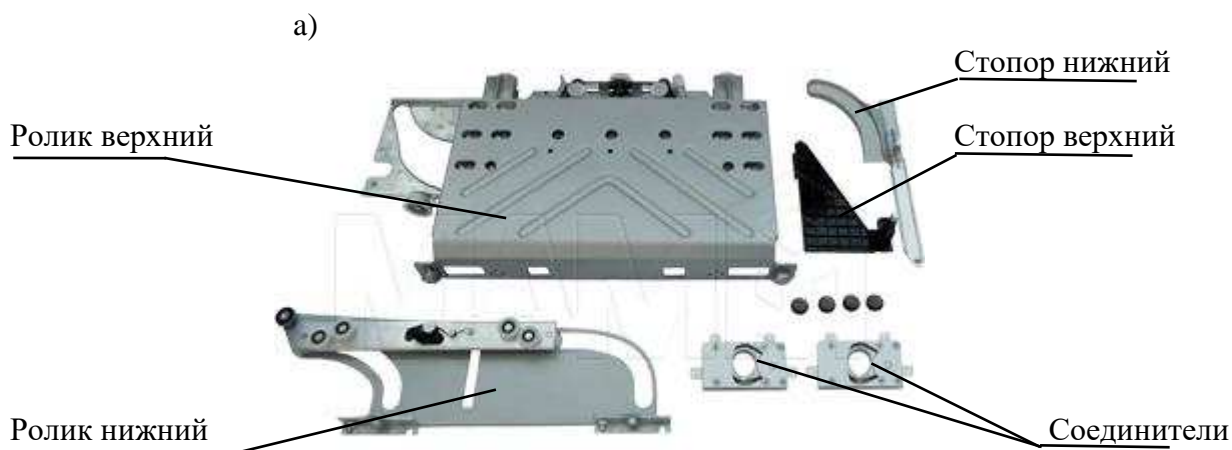


Рис.2. Набор комплектующих для компланарной системы Sleek

- a) набор комплектующих для левых дверей 29-0610L,
- b) набор комплектующих для правых дверей 29-0610P.

Алюминиевые профили – рельса верхняя и нижняя.

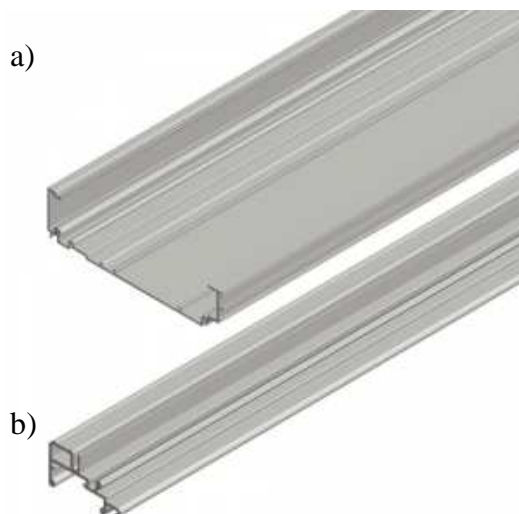


Рис.3. Профили алюминиевые анодированные
а) рельса верхняя 29-0109, б) рельса нижняя 29-0209.

С помощью соединителей двери крепятся к верхнему и нижнему роликам. Двери передвигаются на верхнем ролике, который переносит весь их вес. Стабилизация происходит в нижнем ролике в рельсе. Перпендикулярное движение дверей обеспечивается с помощью отрегулированных стопоров (идут в наборе с роликами).

Двери имеют диапазон регулиции около 8 мм в верхнем ролике.



Рис. 4. Верхний ролик

1. Застройка

Система Sleek предназначена для монтажа в корпусном шкафу, выполненном из плиты 18 или 28 мм.

Рекомендуется устанавливать нижний цоколь высотой минимум 62 мм и верхний венец с высотой 60 мм.

Нижняя цокольная планка должна размещаться на расстоянии минимум 150 мм от фасада. Верхний край корпуса застройки должен находиться на расстоянии минимум 50 мм от потолка ниши или помещения. **В застройке необходимо установить минимум одну разделительную стенку между потолочной и напольной плитой.**

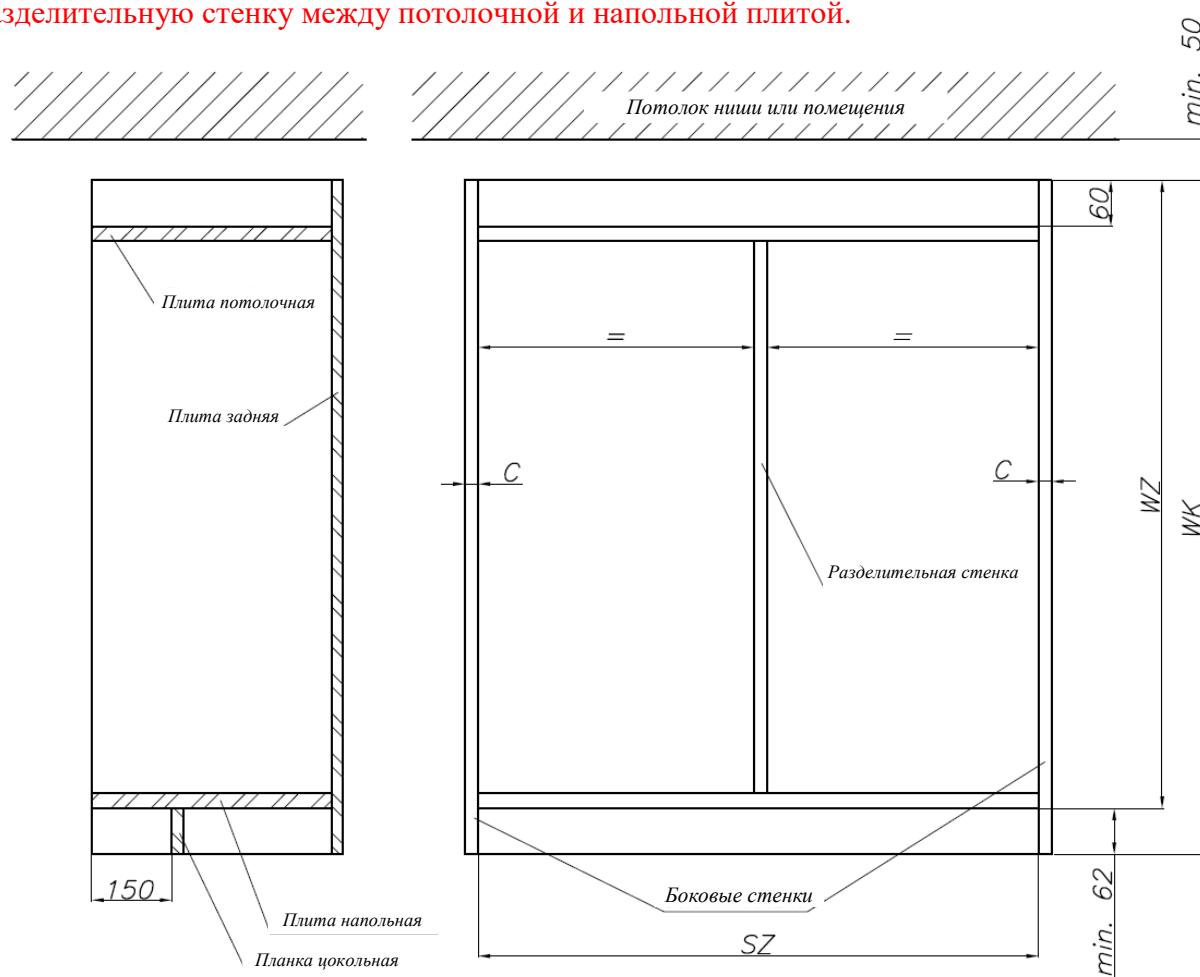


Рис. 5. Схема застройки под систему Sleek

C – толщина плиты боковой стенки, 18 или 28 мм

SZ – ширина застройки [мм]

WZ – высота застройки [мм]

WK – высота корпуса застройки [мм]

ИНСТРУКЦИЯ МОНТАЖА [№ 119]

Размеры дверей определить по формулам:

Высота дверей $WD = WZ + 25$ [мм]

Ширина дверей $SD = (SZ+26)/2$ для $C=18$ мм

Ширина дверей $SD = (SZ+46)/2$ для $C=28$ мм.

Верхнюю и нижнюю рельсы порезать по размеру - **SZ-1**

В верхней рельсе высверлить монтажное отверстие $\varnothing 5$ мм в соответствии с рисунком ниже.

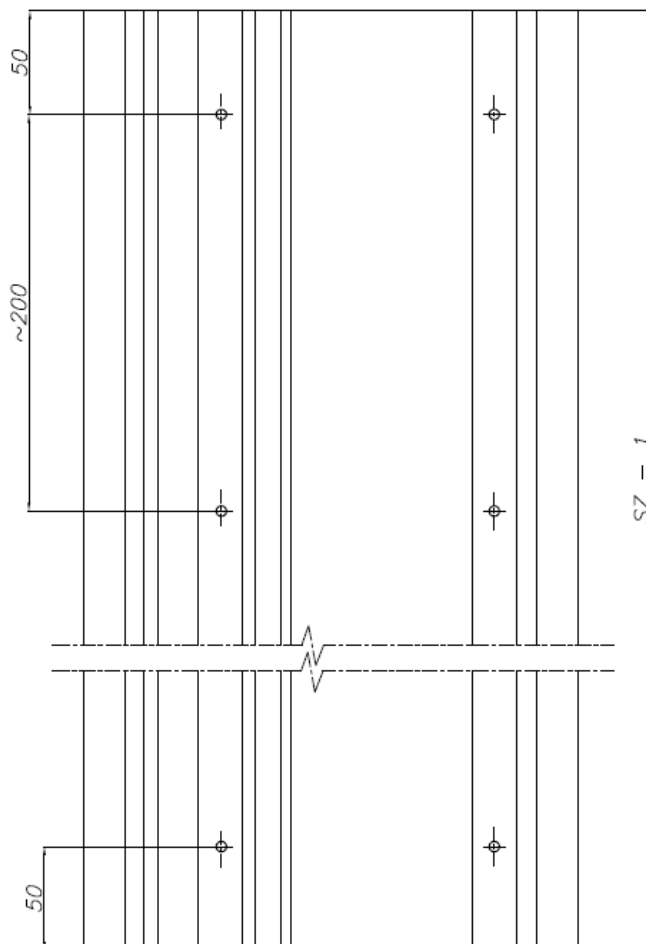
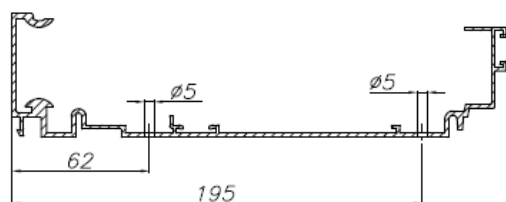


Рис. 6. Размещение отверстий в верхней рельсе системы Sleek

Для тихого дотягивания при открывании дверей служат доводчики UNO 50 кг – 59-2692 и набор зацепов доводчиков UNO системы Sleek 29-0900

Зацеп доводчика Uno системы SLEEK
29-0900

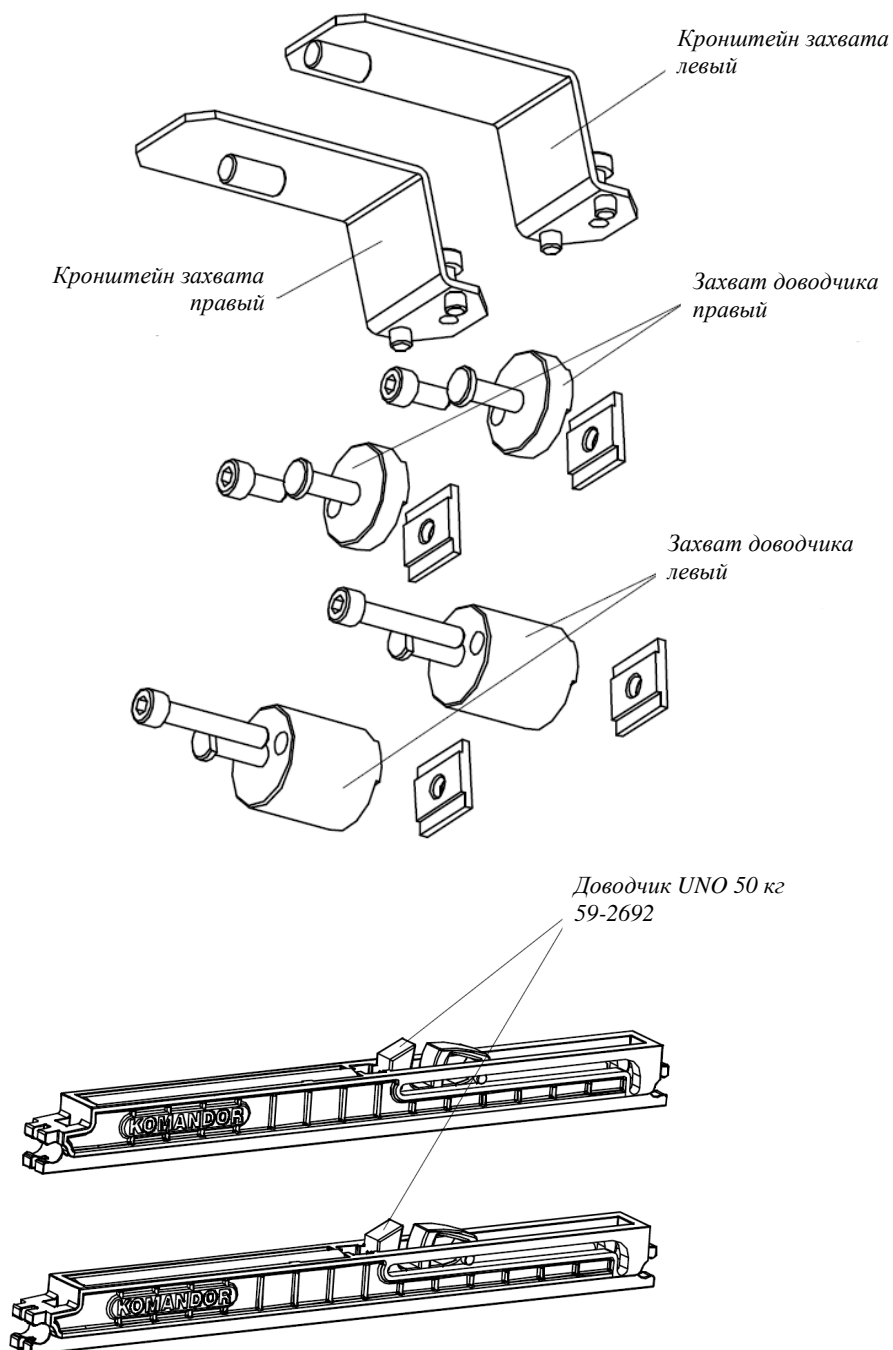


Рис. 7. Зацеп доводчика UNO и доводчик UNO системы Sleek

2. МОНТАЖ СИСТЕМЫ

К верхним роликам прикрутить кронштейны доводчика: к левому ролику – левый кронштейн, к правому – правый.

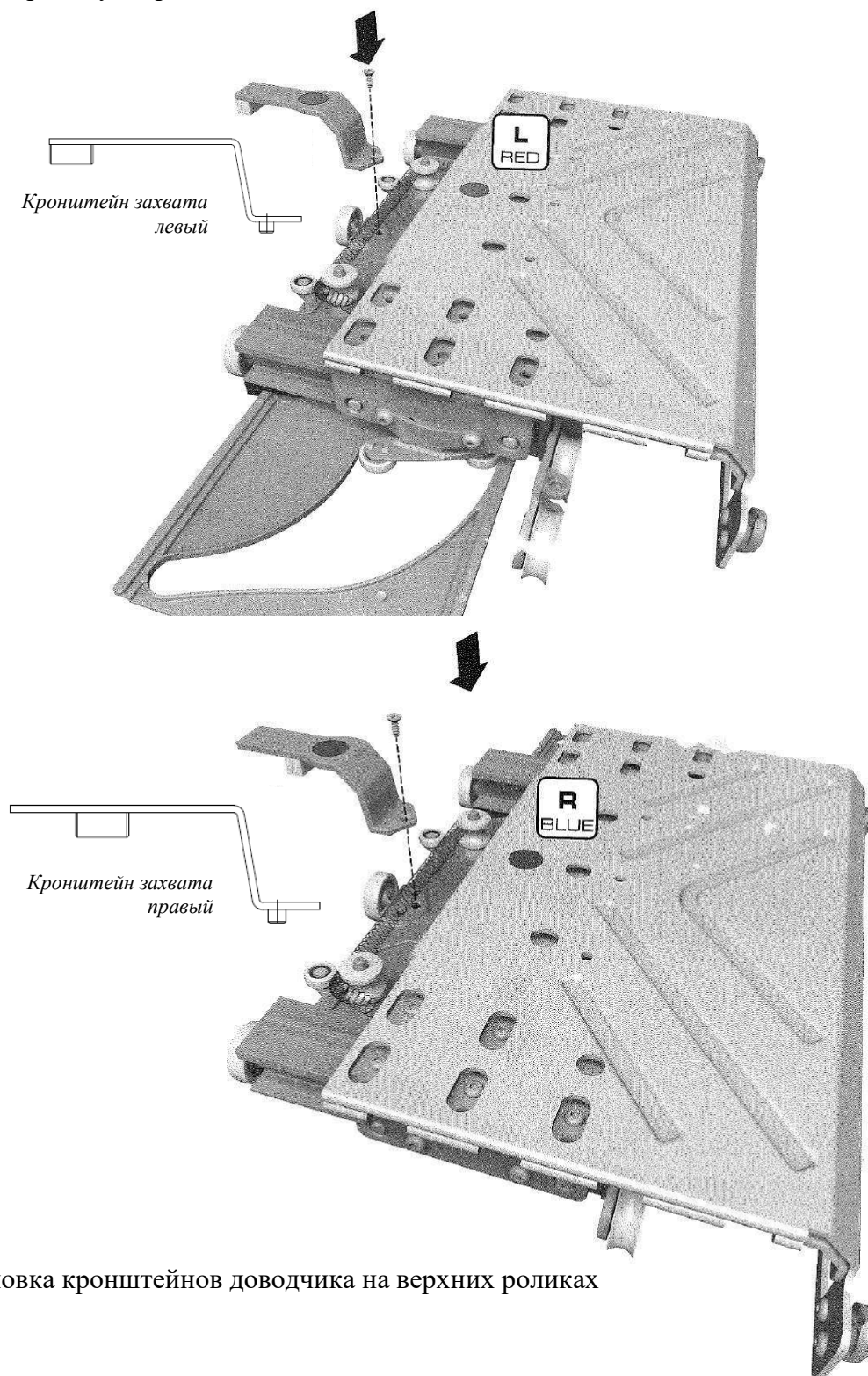


Рис. 8. Установка кронштейнов доводчика на верхних роликах

В верхнюю рельсу вставить левый и правый верхние ролики вместе с верхними стопорами на расстоянии **d**, как изображено на рис.9.

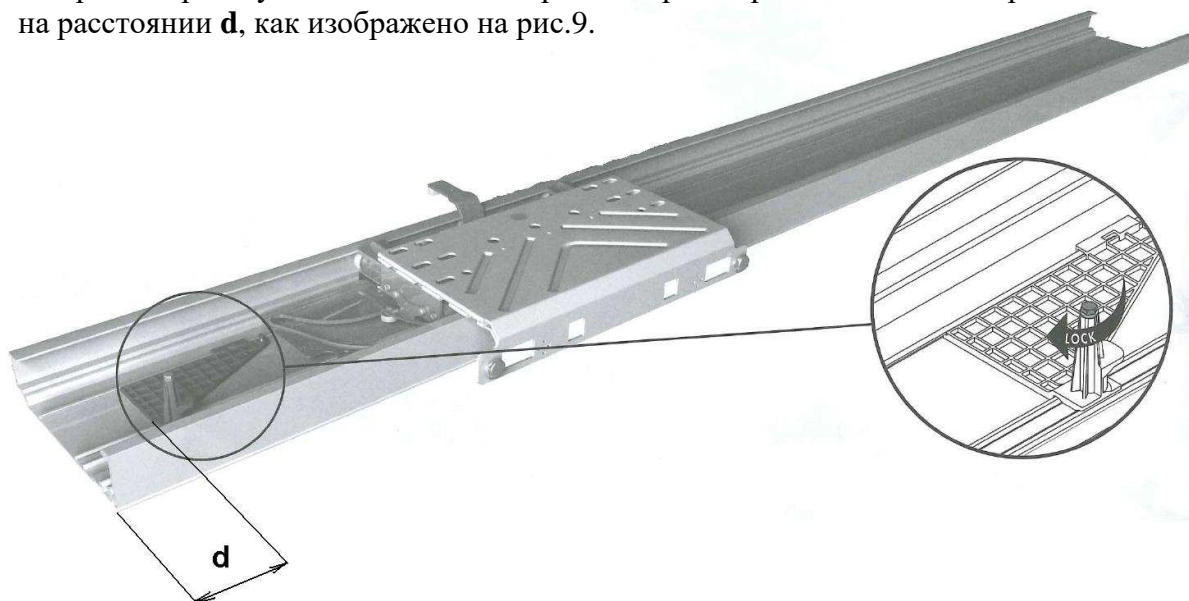


Рис. 9. Монтаж верхнего стопора с роликом в верхней рельсе

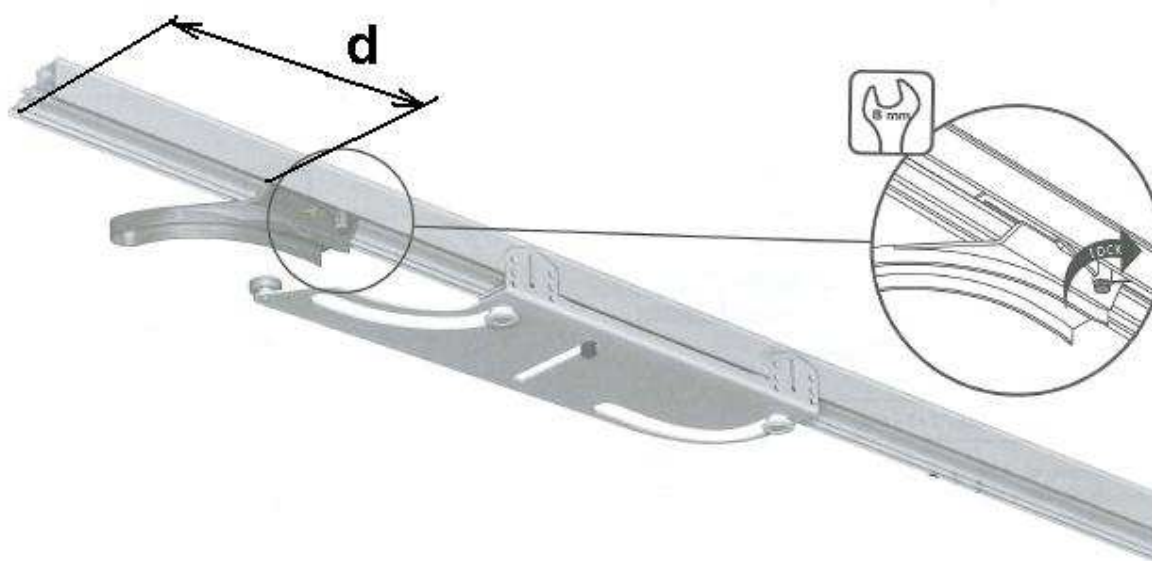


Рис. 10. Монтаж нижнего стопора с роликами в нижней рельсе

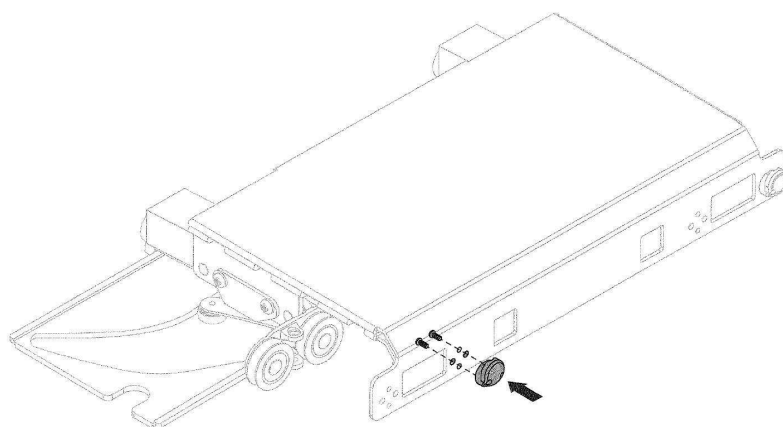
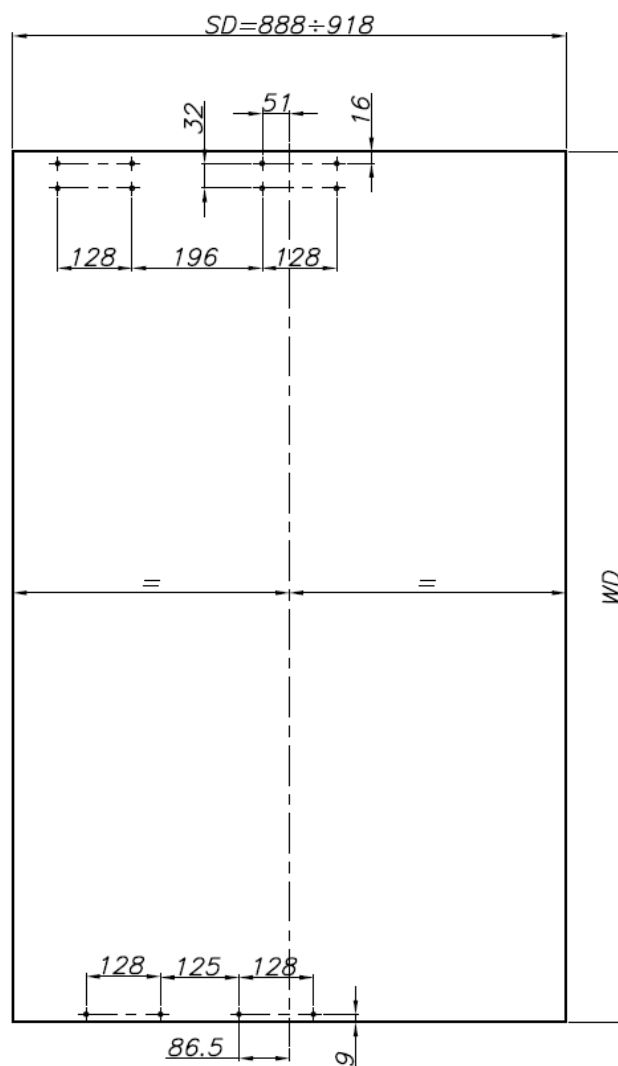
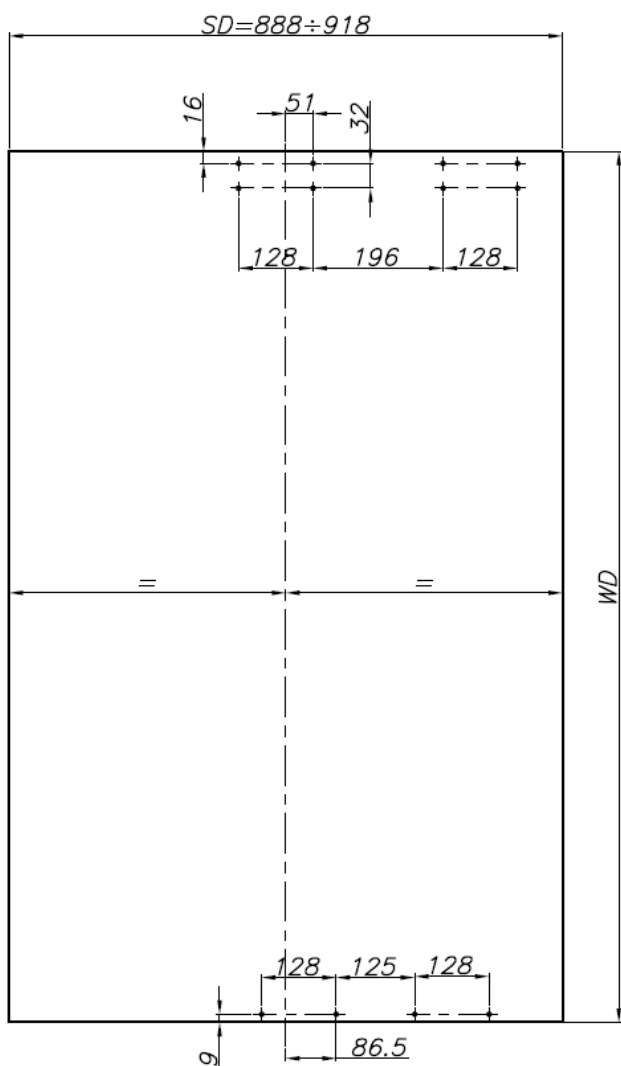
$d = SD/2 - 418$ [мм], для боковой стенки с плиты 18 мм

$d = SD/2 - 428$ [мм], для боковой стенки с плиты 28 мм



ИНСТРУКЦИЯ МОНТАЖА [№ 119]

К дверным створкам с внутренней стороны прикрепить монтажные кронштейны 29-0800 согласно указанным ниже размерам:



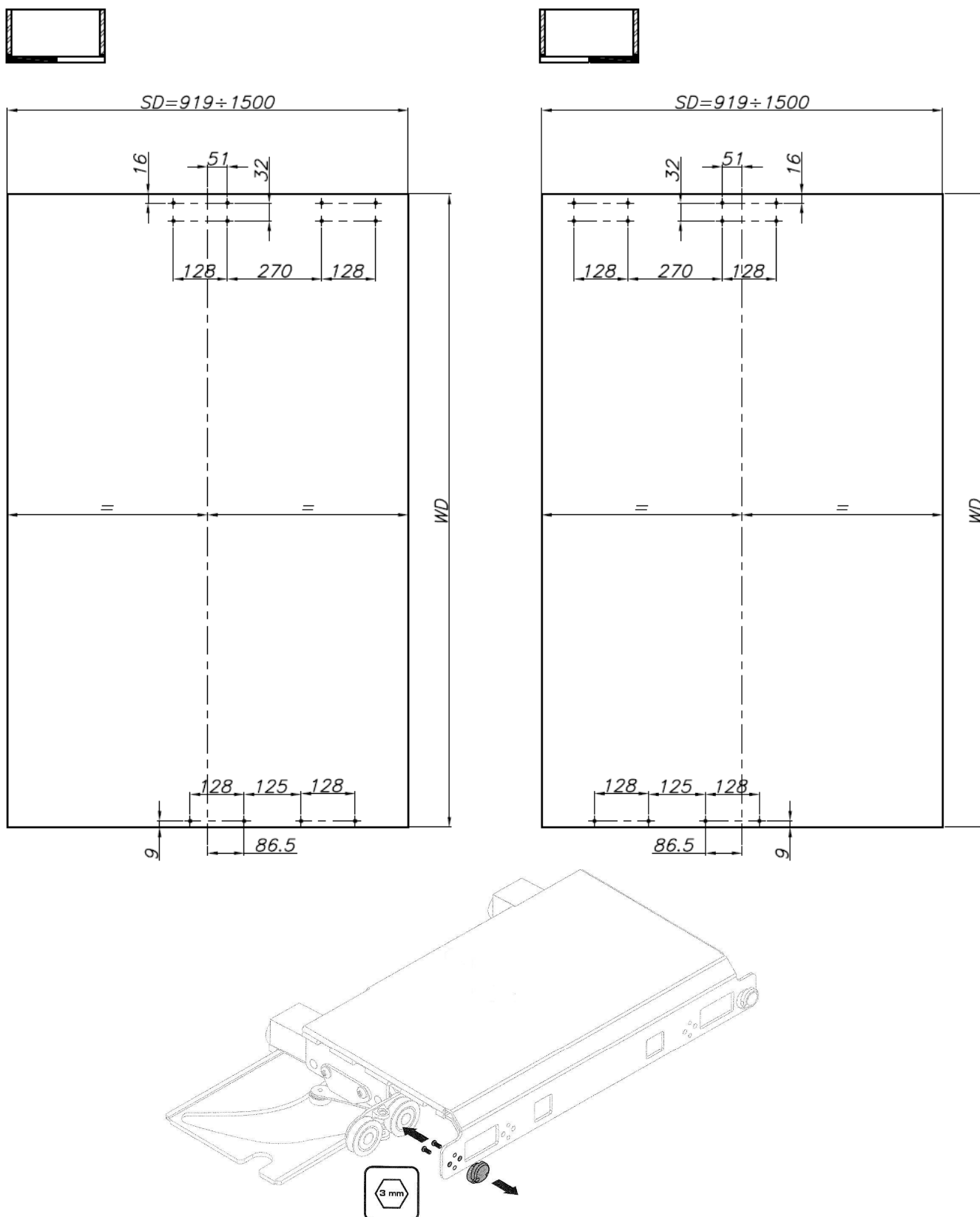


Рис. 11. Внутренняя сторона дверей, подготовленная к установке кронштейнов

ИНСТРУКЦИЯ МОНТАЖА [№ 119]

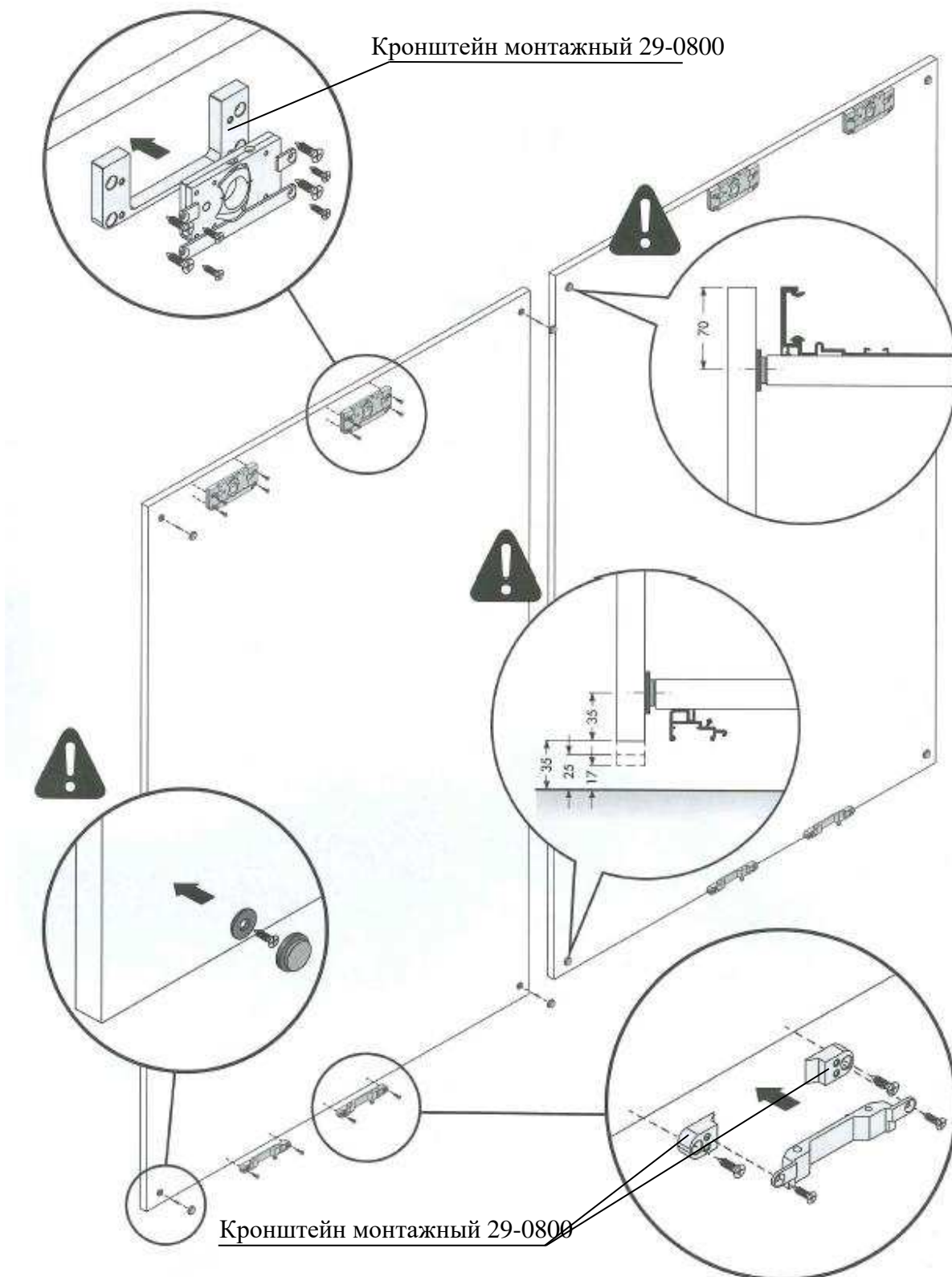


Рис. 12. Установка монтажных кронштейнов 29-0800

ИНСТРУКЦИЯ МОНТАЖА [№ 119]

В задней части верхней рельсы установить захваты доводчиков, вставляя в профиль гайки согласно рис.13.

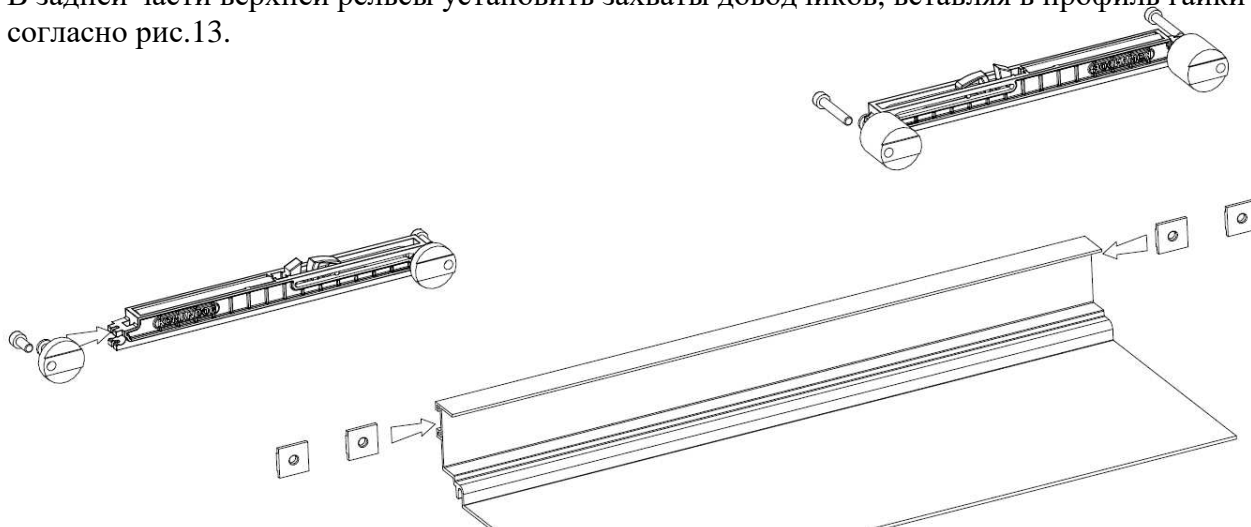


Рис. 13. Монтаж захватов доводчиков в верхней рельсе

Верхнюю и нижнюю рельсы монтировать, как показано на схеме 14.

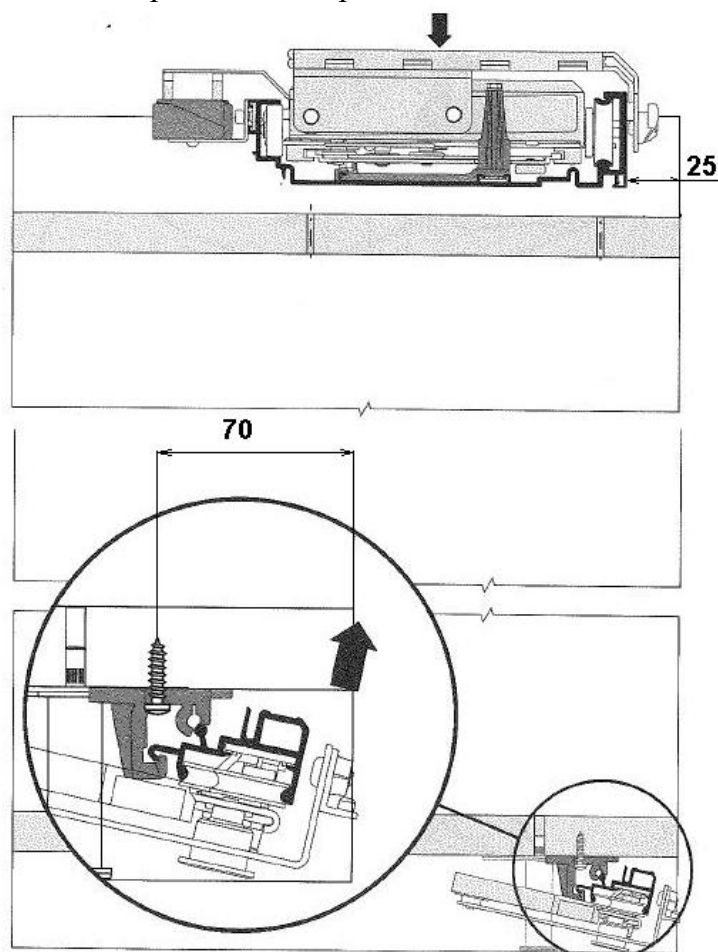


Рис. 14. Монтаж верхней и нижней рельсы в застройке

ИНСТРУКЦИЯ МОНТАЖА [№ 119]

Верхнюю рельсу прикрутить шурупами 4x16 сверху сквозь ранее высверленные отверстия.
Нижнюю рельсу – сквозь элементы для крепления 29-0510 (рис. 15) приблизительно каждые 500 мм.

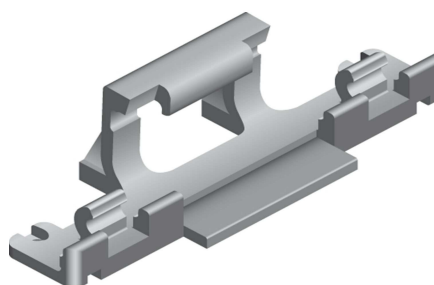


Рис. 15. Элемент для крепления нижней рельсы 29-0510

Выставить позиции доводчиков на открытых дверях таким образом, чтобы зазор между верхними роликами составлял минимум 5 мм.

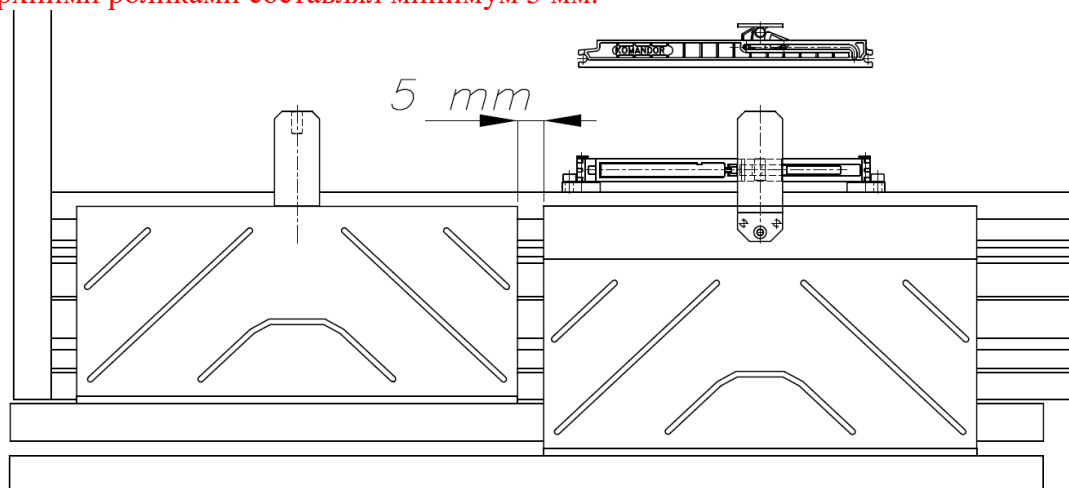


Рис. 16. Positionирование доводчика для правых дверей Sleek

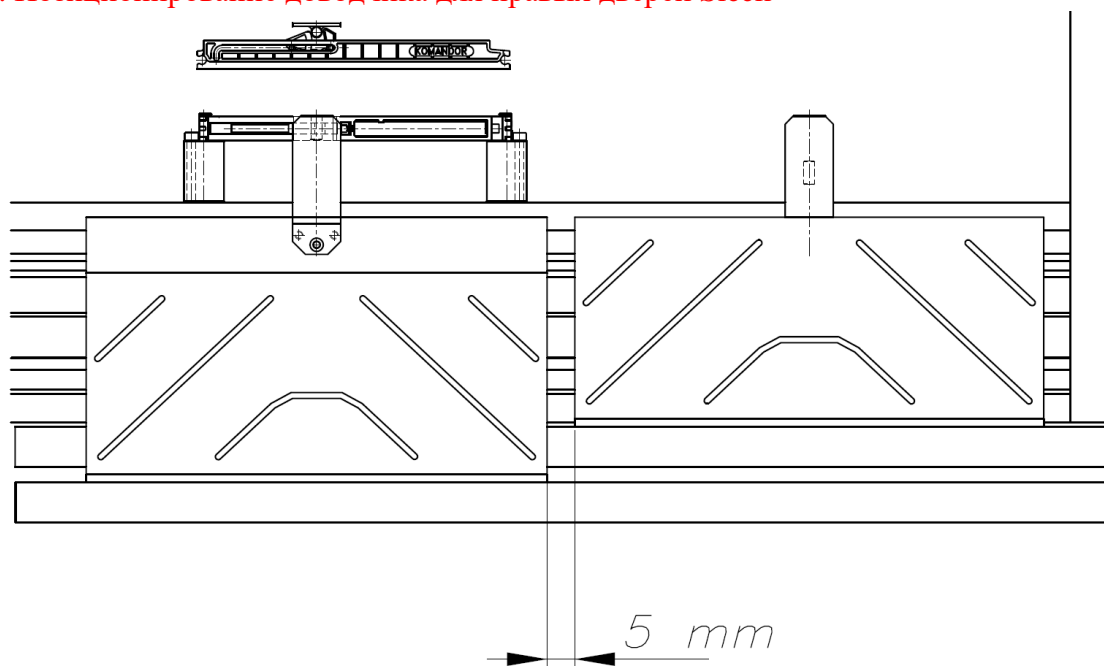


Рис. 17. Positionирование доводчика для левых дверей Sleek

ИНСТРУКЦИЯ МОНТАЖА [№ 119]

Установить двери с ранее прикрепленными монтажными кронштейнами на выступающие крючки верхних роликов. После вставки крючков в кронштейны следует их заблокировать (вкрутить блокировочные шурупы на кронштейнах), как показано на рис.18.

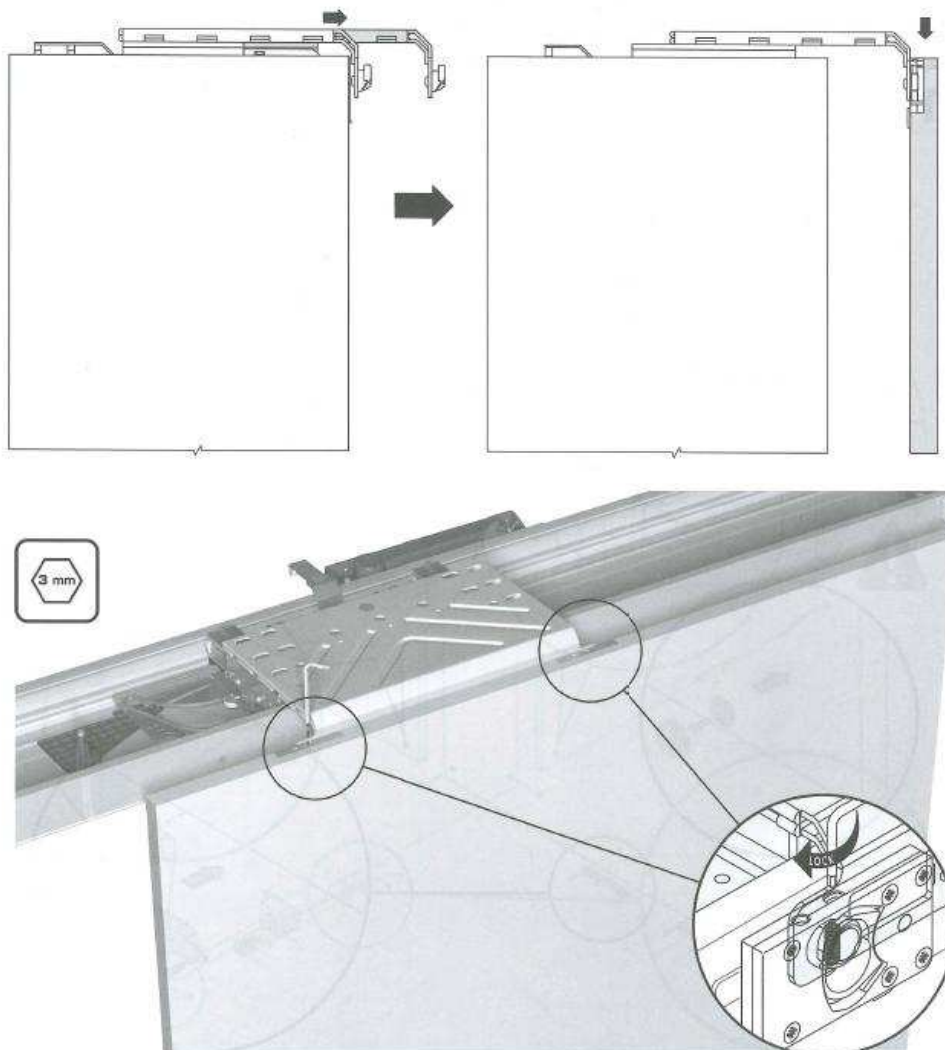


Рис. 18. Установка дверей на верхние ролики на кронштейнах дверей

ИНСТРУКЦИЯ МОНТАЖА [№ 119]

Двери на нижних роликах монтировать согласно рис. 19, докручивая плоским ключом 8 мм.

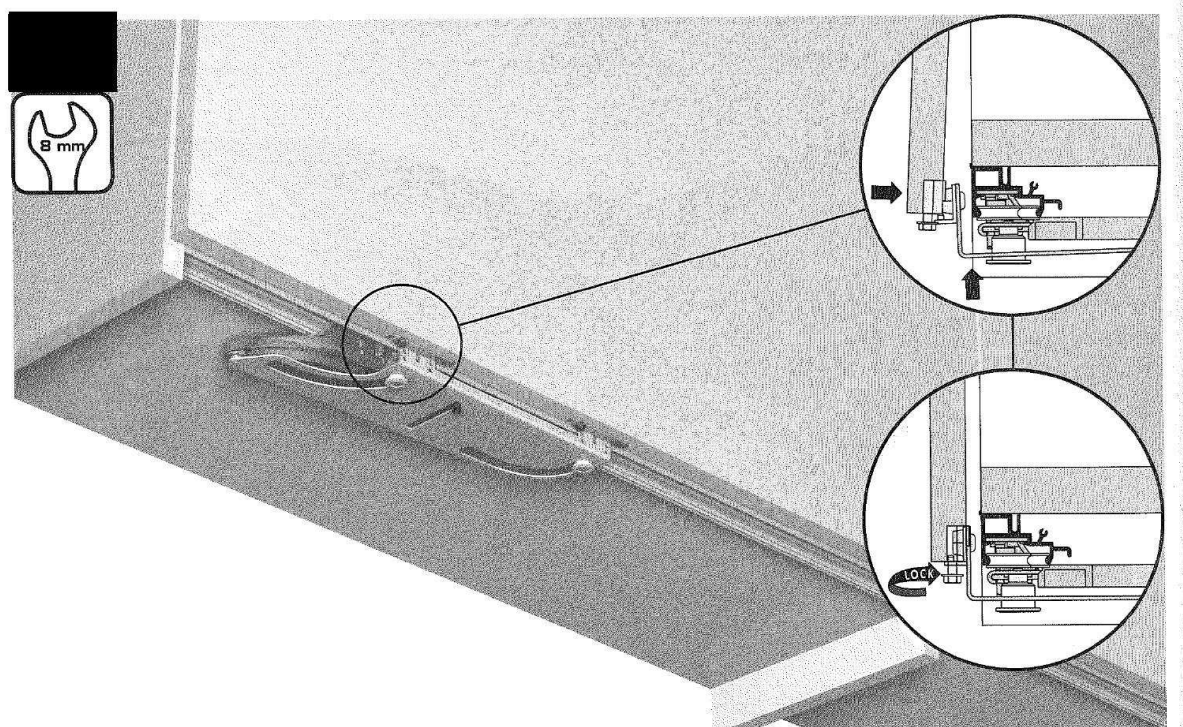


Рис. 19. Установка дверей на нижних роликах

Регуляция дверей осуществляется только на заблокированных крючках. После каждой регулировки необходимо выставить позиции стопоров сверху и снизу.

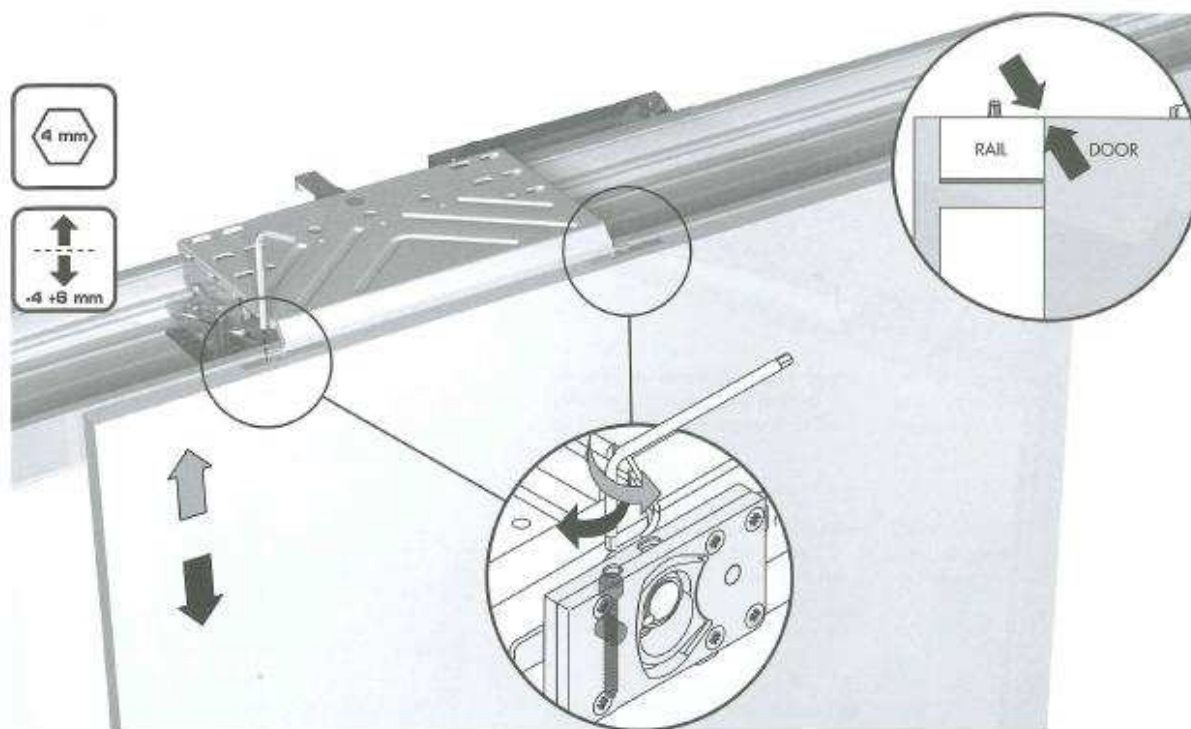


Рис. 20. Регулировка дверей

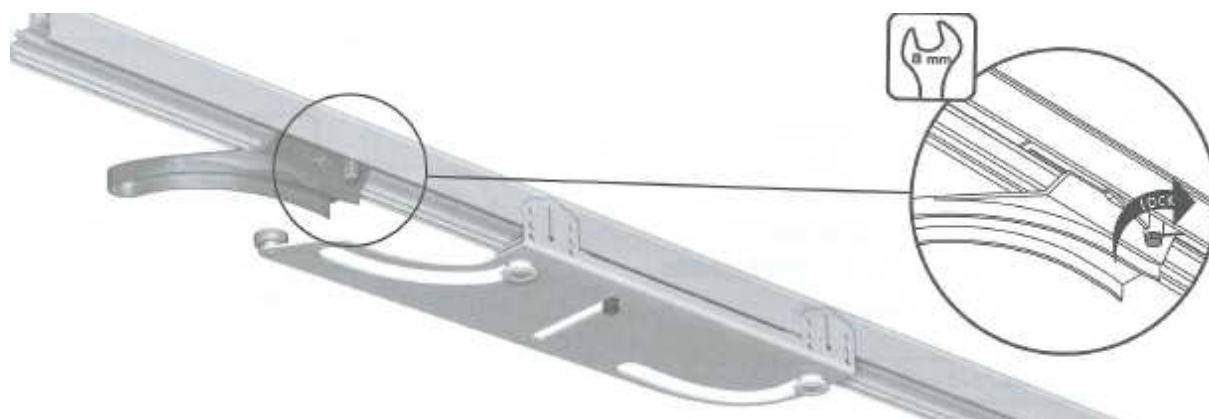
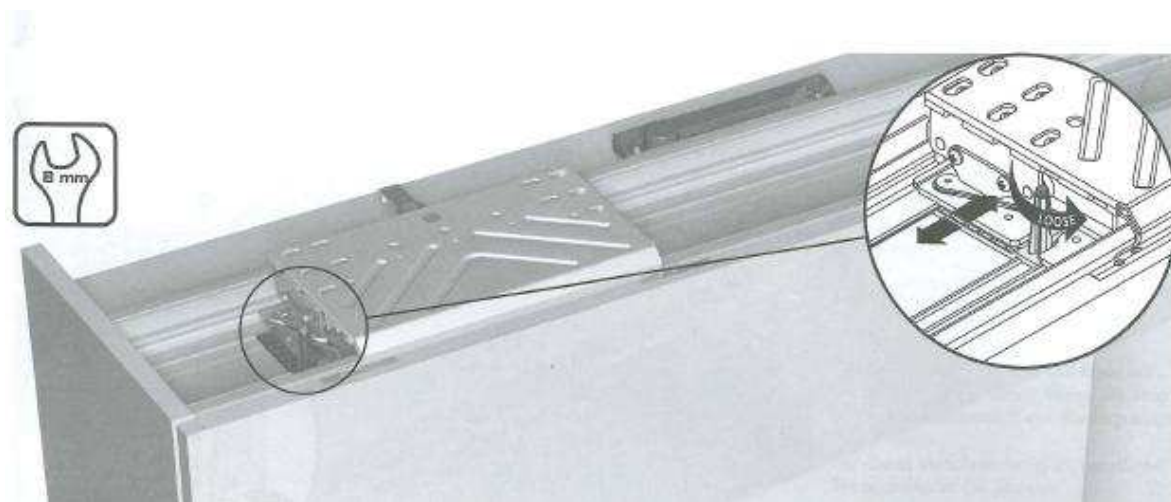


Рис. 21. Установка положения верхних и нижних стопоров, докручивание их плоским ключом 8 после каждой регулировки

ИЗМЕНЕНИЯ В ИНСТРУКЦИИ МОНТАЖА:

1. Вер.2 от 08.01.2018 г., стр.4 – добавление примечания о монтаже разделительной стенки.
2. Вер.2, стр.13 – добавление новых рисунков (рис.16, 17) и информации о монтаже доводчиков UNO.