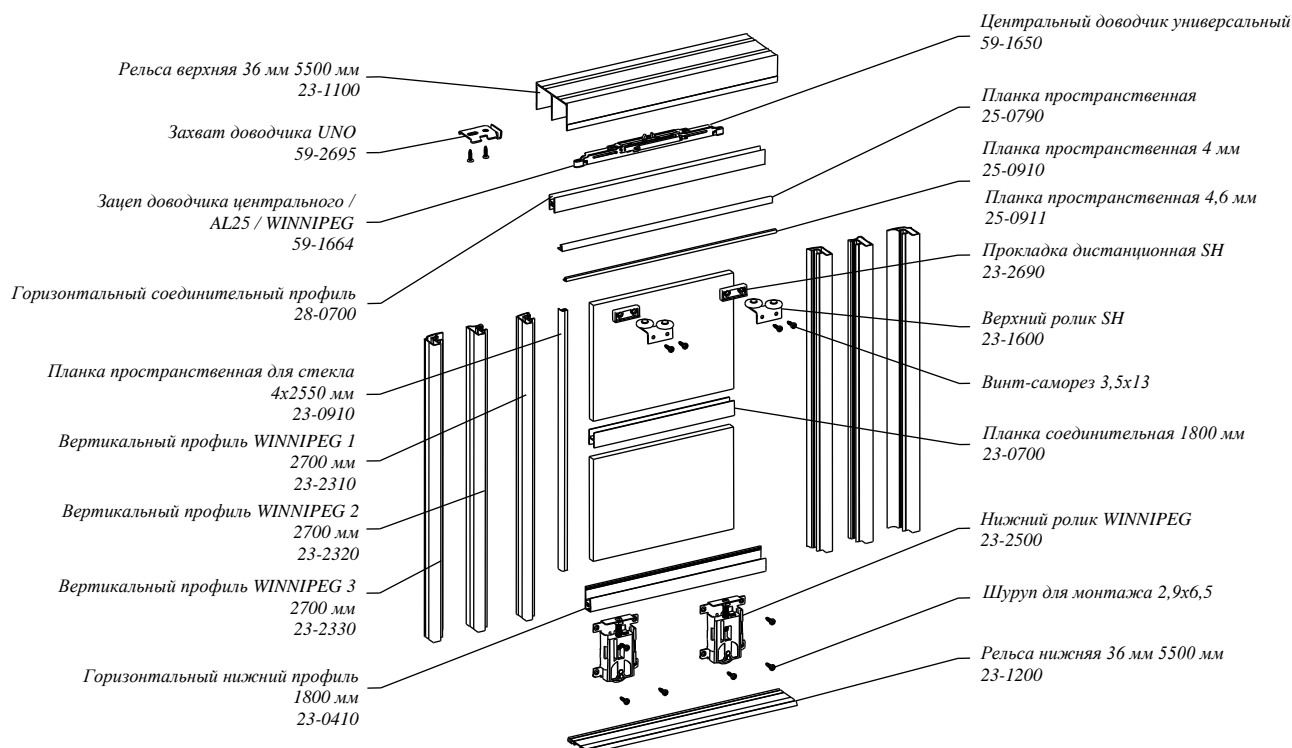


УНИВЕРСАЛЬНЫЙ ЦЕНТРАЛЬНЫЙ ДОВОДЧИК WINNIPEG



ИНСТРУКЦИЯ МОНТАЖА [№ 115]

ПЕРЕЧЕНЬ ЭЛЕМЕНТОВ



Кол-во дверей ②, ③, ④, ⑤					
Размеры окованных дверей для плиты и стекла [mm]	$w = 1; i_d = 2$	$w = 2; i_d = 3$	$w = 2; i_d = 4$	$w = 3; i_d = 4$	$w = 4; i_d = 5$
	$DDO = W - 40$		$SDO = \frac{S + (R_i * w)}{i_d}$		
	$R_{WINNIPEG 1} = 20; R_{WINNIPEG 2} = 20; R_{WINNIPEG 3} = 30$				

СИСТЕМА	Длина плиты DP [мм]	Ширина плиты SP [мм]	Длина стекла /зеркала DL [мм]	Ширина стекла /зеркала SL [мм]	Длина вертик. профиля [мм]	Длина горизонт. профиля [мм]
WINNIPEG 1	DDO - 22	SDO - 19	DDO - 25	SDO - 21	DDO	SDO - 34
WINNIPEG 2		SDO - 22		SDO - 24		SDO - 37
WINNIPEG 3		SDO - 22		SDO - 24		SDO - 38

Обозначения:

W – высота проема **DDO** – длина окованных дверей (плита и стекло) **DP** – длина плиты **w** – количество нахлестов
S – ширина проема **SDO** – ширина окованных дверей (плита и стекло) **SP** – ширина плиты **i_d** – количество дверей
DL – длина стекла **SL** – ширина стекла

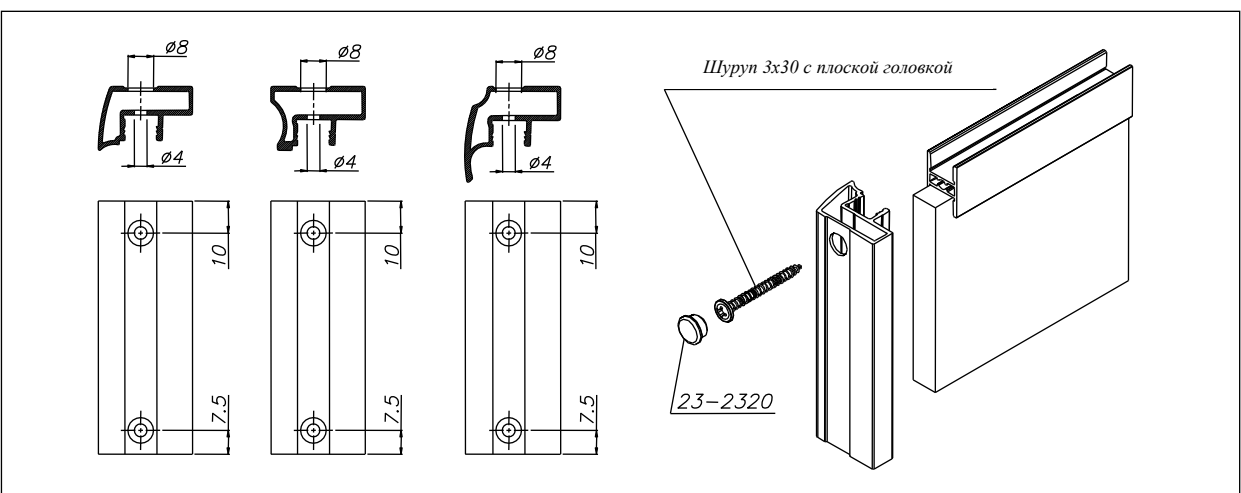
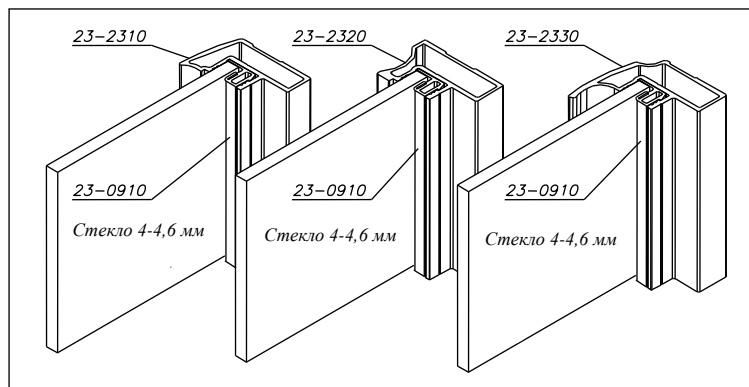
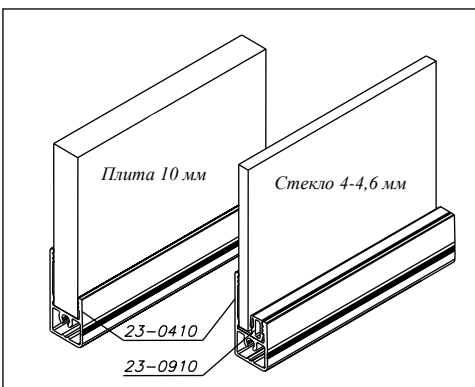
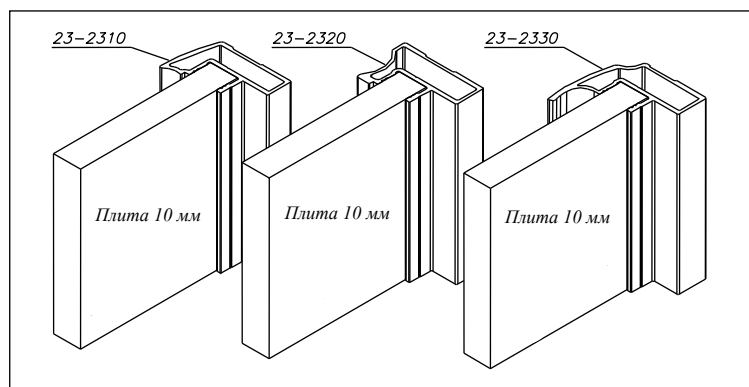
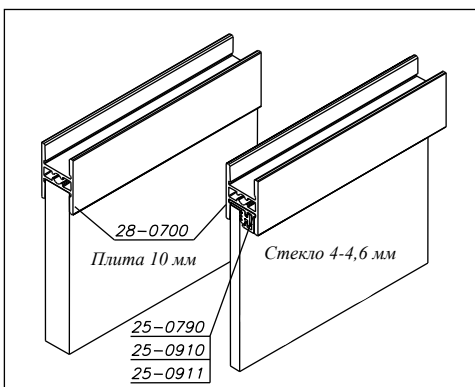
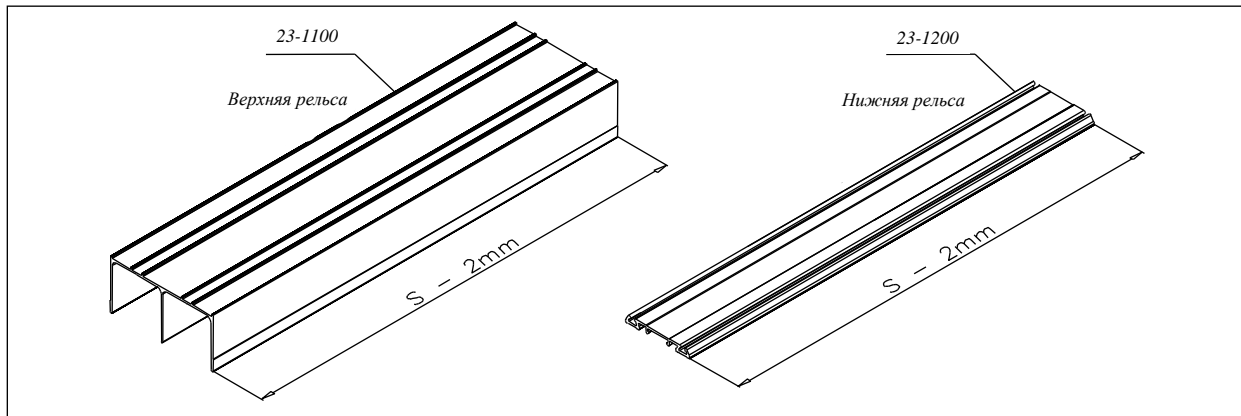
Примечание:

- Для расчета размеров окованных дверей за основу нужно принять наибольшее значение размера ширины и наименьшее значение высоты проема под застройку.
- В случае приклеивания к готовым дверям короткой буферной ленты (6 мм) ширину проема S в расчетах следует уменьшить на 10 мм.
- Допустимый наклон пола 1% (1см на расстояние 1м).
- Минимальная ширина дверей с центральным доводчиком – 450мм, максимальная – 1100мм, высота – 2700мм.

УНИВЕРСАЛЬНЫЙ ЦЕНТРАЛЬНЫЙ ДОВОДЧИК WINNIPEG



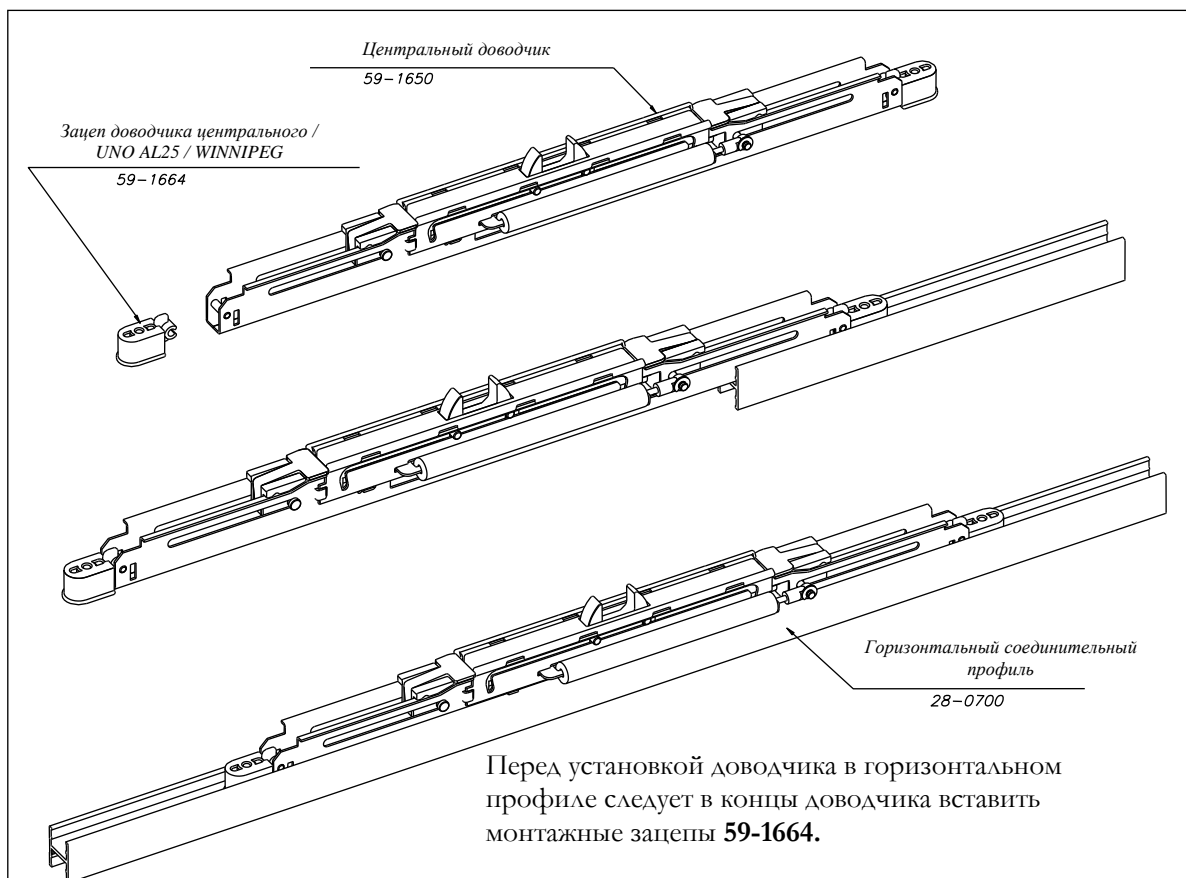
ИНСТРУКЦИЯ МОНТАЖА [№ 115]



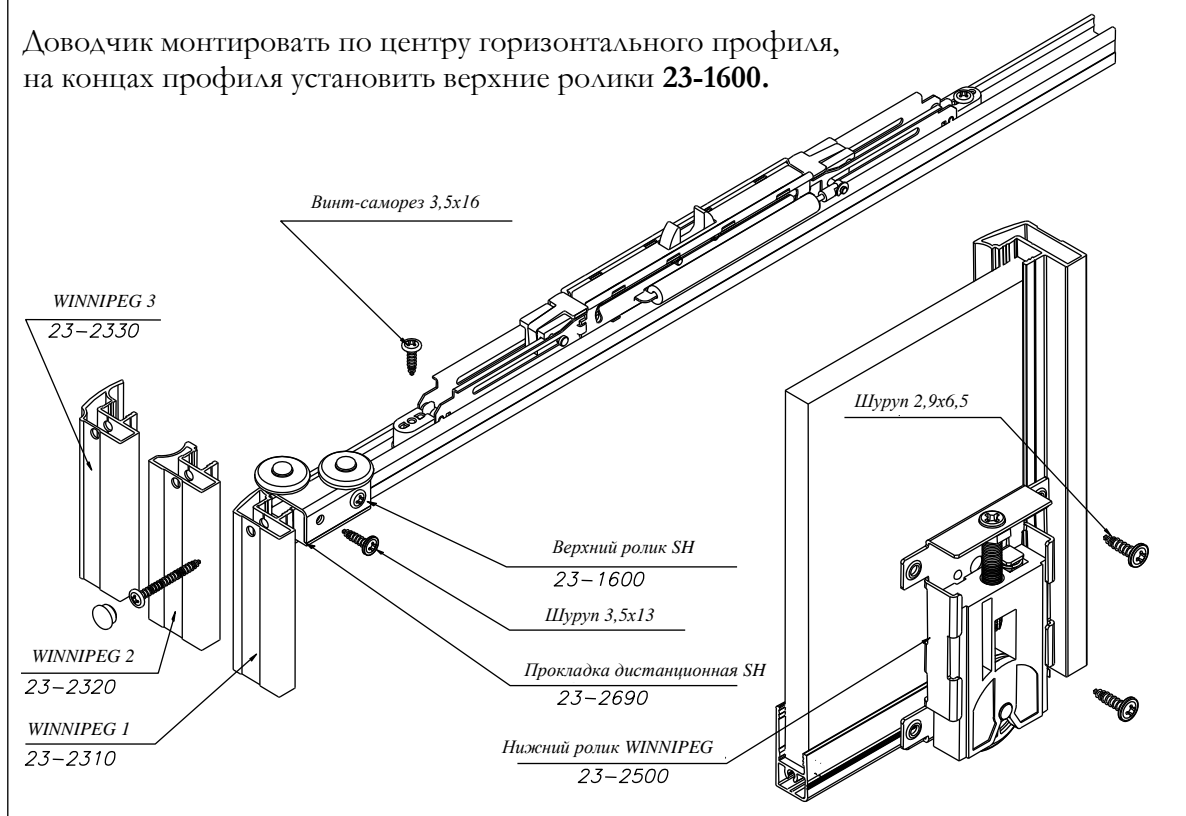
УНИВЕРСАЛЬНЫЙ ЦЕНТРАЛЬНЫЙ ДОВОДЧИК WINNIPEG



ИНСТРУКЦИЯ МОНТАЖА [№ 115]



Доводчик монтировать по центру горизонтального профиля, на концах профиля установить верхние ролики **23-1600**.

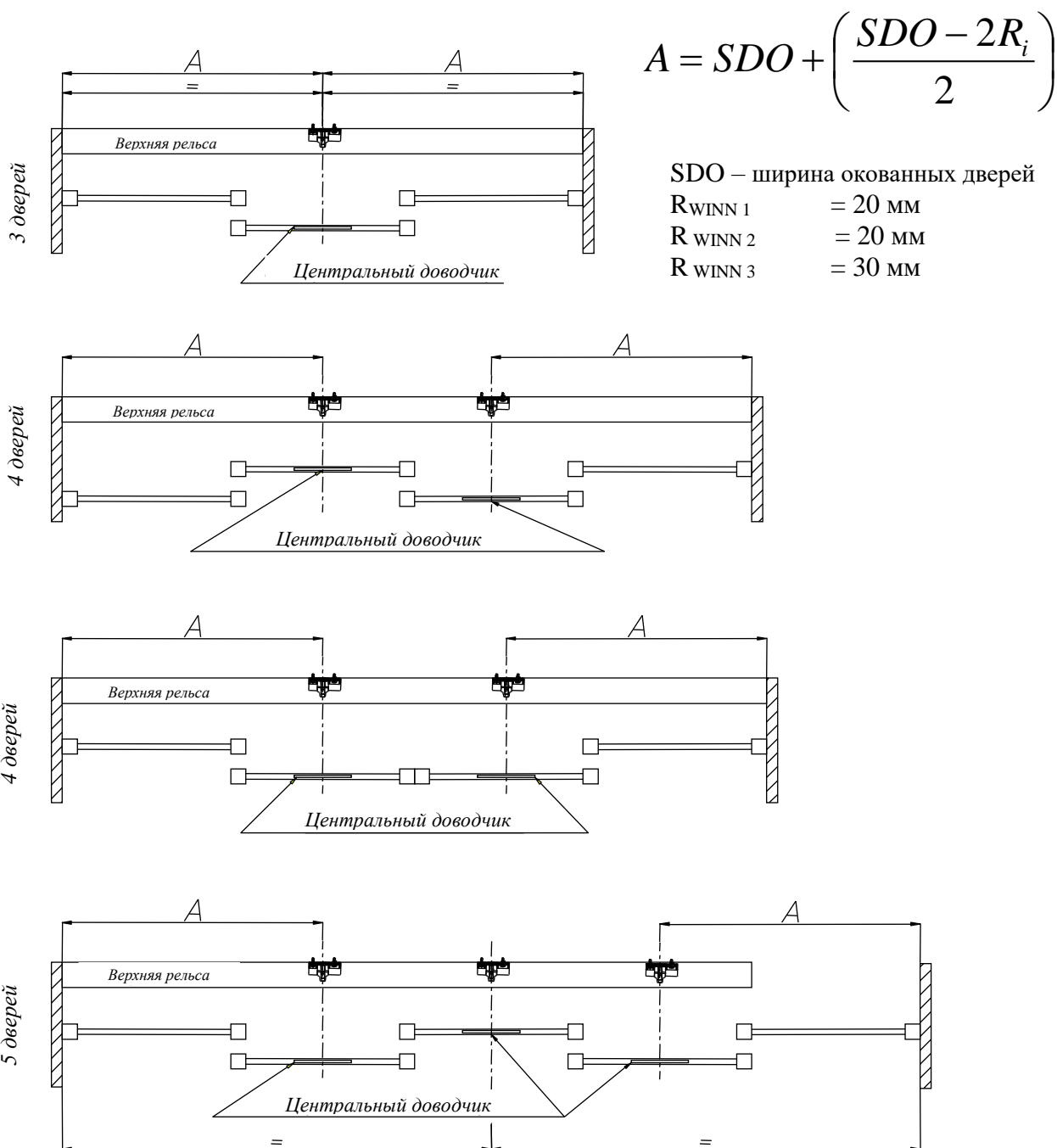


УНИВЕРСАЛЬНЫЙ ЦЕНТРАЛЬНЫЙ ДОВОДЧИК WINNIPEG



ИНСТРУКЦИЯ МОНТАЖА [№ 115]

Рисунок ниже изображает расстояния (A) крепления захвата доводчика UNO (59-2695) к верхней рельсе. Захват монтировать сквозь овальное отверстие, после чего отрегулировать положение выступающего элемента. После правильной установки прикрутить другой шуруп.



Примечание:

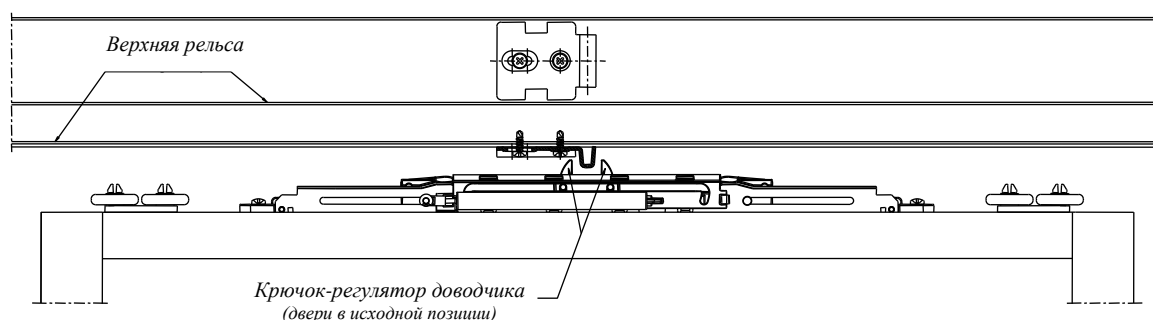
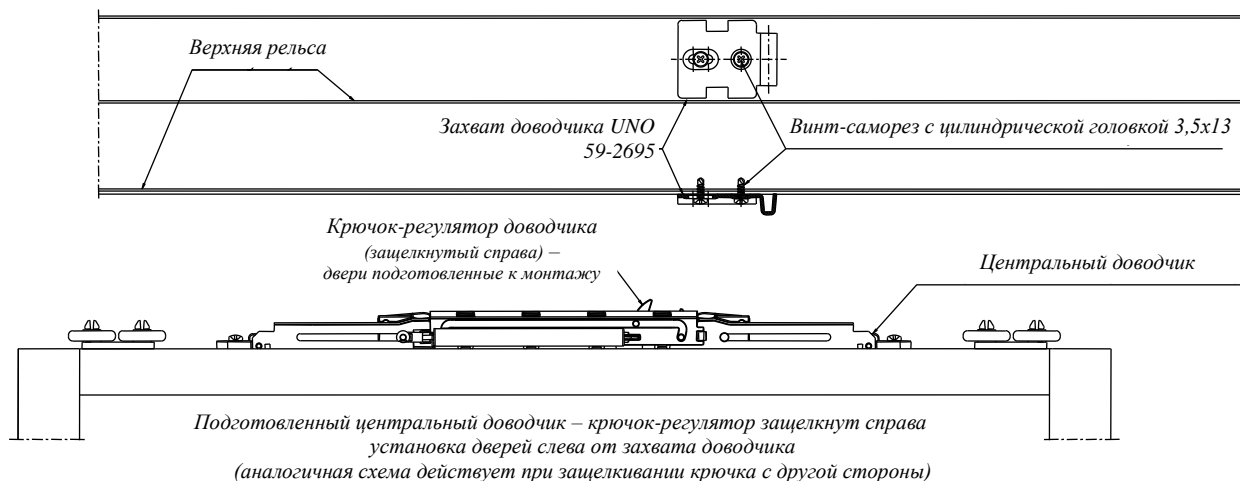
Если к вертикальному профилю будет приклеиваться/вставляться буферная лента, то размер A нужно увеличить на размер толщины ленты.

УНИВЕРСАЛЬНЫЙ ЦЕНТРАЛЬНЫЙ ДОВОДЧИК WINNIPEG

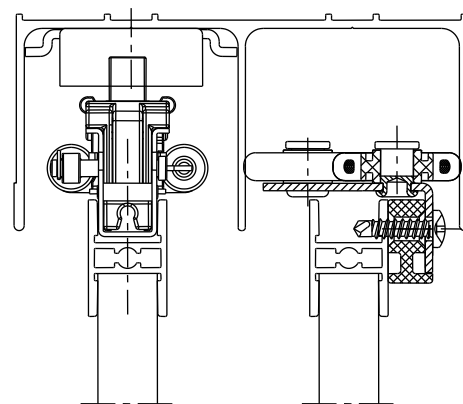


ИНСТРУКЦИЯ МОНТАЖА [№ 115]

Перед установкой дверей с центральным доводчиком необходимо осуществить предварительную подготовку. Для этого нужно отодвинуть крючок-регулятор доводчика до упора (в правую или левую сторону). Если крючок отодвинут вправо, дверь следует монтировать слева от захвата доводчика UNO. В случае размещения регулятора слева – двери нужно устанавливать справа от захвата.



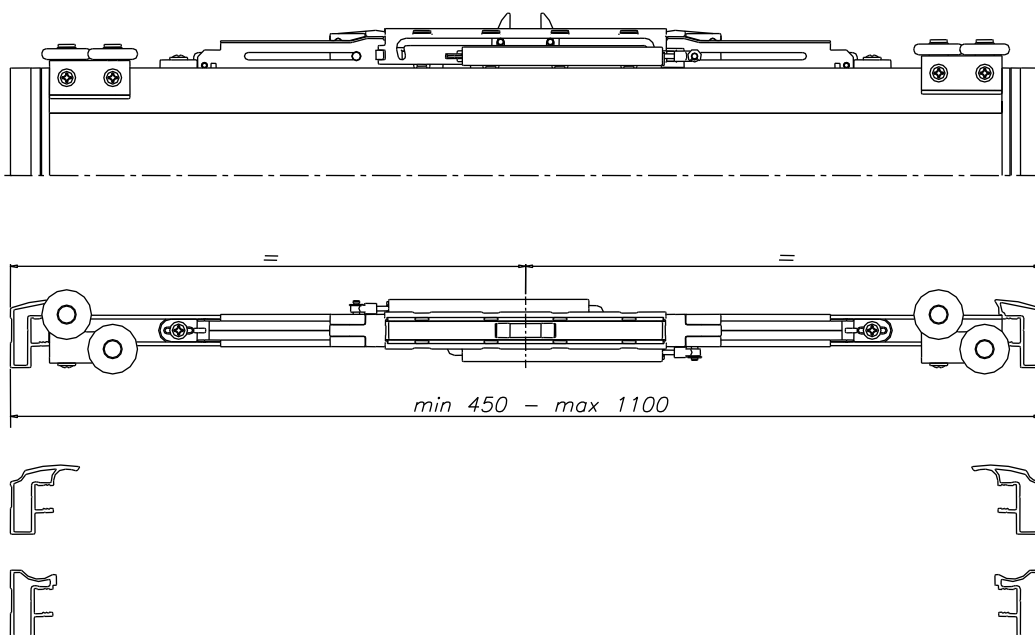
Захват доводчика UNO не имеет регулировочных элементов, поэтому установка позиции крючков-регуляторов доводчика осуществляется путем поднятия или опускания дверей (с помощью регулировки нижних роликов). Обратите внимание: слишком большой выступ выдвижного элемента захвата может привести к трению выступающих частей доводчика, что может вызвать повреждение доводчика. При правильной регулировке выдвижной элемент захвата заходит в углубление между крючками-регуляторами доводчика.



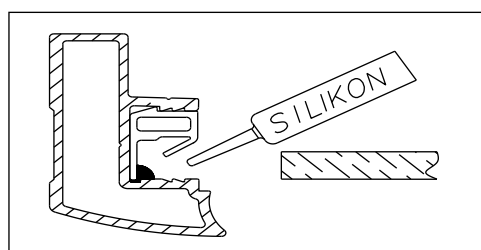
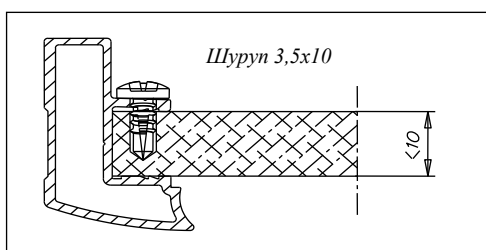
УНИВЕРСАЛЬНЫЙ ЦЕНТРАЛЬНЫЙ ДОВОДЧИК WINNIPEG



ИНСТРУКЦИЯ МОНТАЖА [№ 115]



Если толщина плиты меньше 10 мм, необходимо прикрутить ее к профилю (см. рисунок).
Если стекло входит слишком свободно, стоит использовать прозрачный силикон для стекла (см.рисунок).



Внимание:

- Слишком сильный удар дверьми может привести к повреждению выступающих элементов или амортизатора.

Komandor S.A. не несет ответственности за всевозможные повреждения и дефекты системы, потерю имущества, травмы людей и животных, вызванных неправильным выполнением рекомендаций «ИНСТРУКЦИИ МОНТАЖА СИСТЕМЫ» или использованием элементов, не соответствующих спецификации. Материалы, которые применяются как наполнение (плита или стекло), должны иметь необходимые сертификаты и гарантию качества от производителя. Komandor S.A. не несет ответственности за деформацию профилей, вызванную использованием плит плохого качества (несоответственная влажность, плохое хранение).

УНИВЕРСАЛЬНЫЙ ЦЕНТРАЛЬНЫЙ ДОВОДЧИК WINNIPEG



ИНСТРУКЦИЯ МОНТАЖА [№ 115]

Изменения:

1. Стр.2 – в последнем рисунке Шуруп 2x30 с плоской головкой изменен на Шуруп 3x30 с плоской головкой.