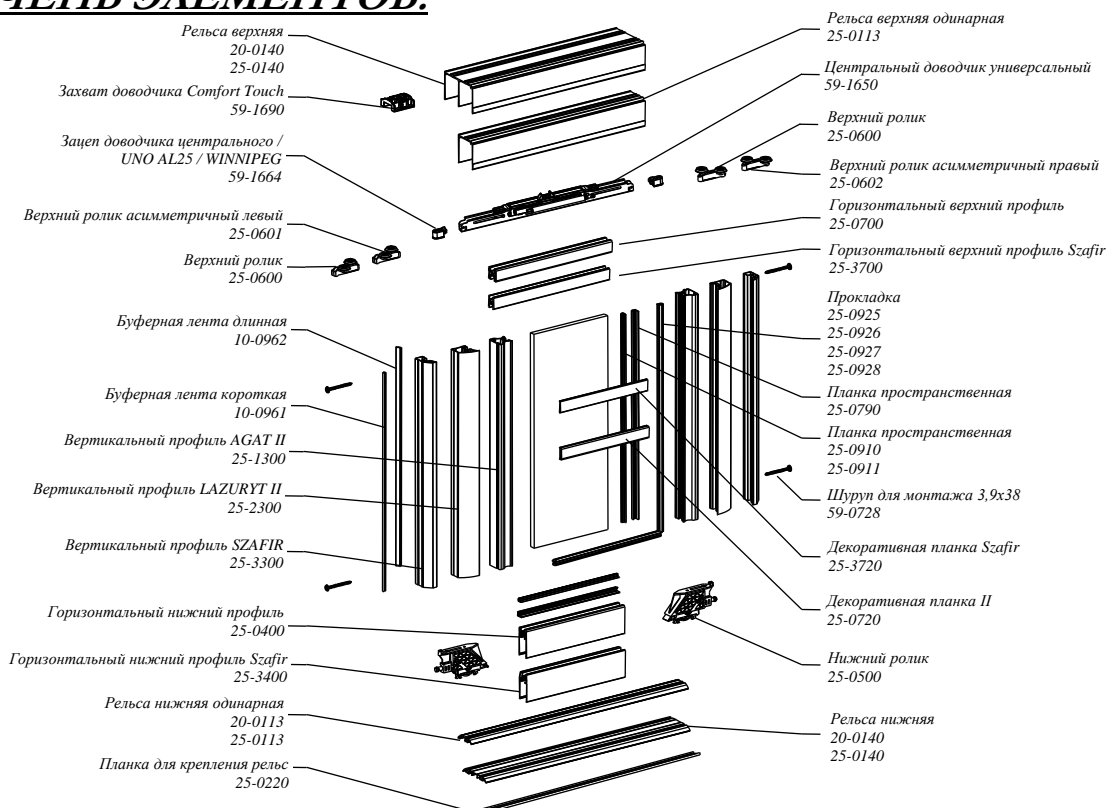


УНИВЕРСАЛЬНЫЙ ЦЕНТРАЛЬНЫЙ ДОВОДЧИК AL25 - AGAT II, LAZURYT II, SZAFIR



ИНСТРУКЦИЯ МОНТАЖА [№ 113]

ПЕРЕЧЕНЬ ЭЛЕМЕНТОВ:



Кол-во дверей ②, ③, ④, ⑤						
Размеры оконных дверей для плиты и зеркала [мм]	$w = 1 ; i_d = 2$	$w = 2 ; i_d = 3$	$w = 2 ; i_d = 4$	$w = 3 ; i_d = 4$	$w = 4 ; i_d = 5$	
	$DDO = WO - 49$		$SDO = \frac{SO + (R_i * w)}{i_d}$			
			$R_{AGAT II} = 29 ; R_{LAZURYT II} = 35 ; R_{SZAFIR} = 20$			
SYSTEM	Длина плиты DP [мм]	Ширина плиты SP [мм]	Длина стекла или зеркала DL [мм]	Ширина стекла/зеркала SL [мм]	Длина вертикальн. профиля [мм]	Длина горизонт. профиля [мм]
AGAT II	DDO - 57	SDO - 40	DDO - 60 DDO"U" - 59	SDO - 43 SDO"U" - 42	DDO	SDO - 53
LAZURYT II		SDO - 42		SDO - 45 SDO"U" - 44		SDO - 55
SZAFIR	DDO - 56	SDO - 16	DDO - 59 DDO"U" - 58	SDO - 19 SDO"U" - 18		SDO - 30

Обозначения: WO – высота проема DDO – длина оконных дверей DP – длина плиты w – количество нахлестов
SO – ширина проема SDO – ширина оконных дверей SP – ширина плиты i_d – количество дверей
"U" – прокладка 25-0925 или 25-0926 DL – длина зеркала SL – ширина зеркала

Примечание:

- Для расчета размеров оконных дверей за основу нужно принять наибольшее значение размера ширины и наименьшее значение высоты проема под застройку.
- В случае приклеивания к готовым дверям короткой буферной ленты (6 мм) ширину проема SO в расчетах следует уменьшить на 10 мм.
- Допустимый наклон пола 1% (1см на расстояние 1м).

УНИВЕРСАЛЬНЫЙ ЦЕНТРАЛЬНЫЙ ДОВОДЧИК AL25 - AGAT II, LAZURYT II, SZAFIR



ИНСТРУКЦИЯ МОНТАЖА [№ 113]

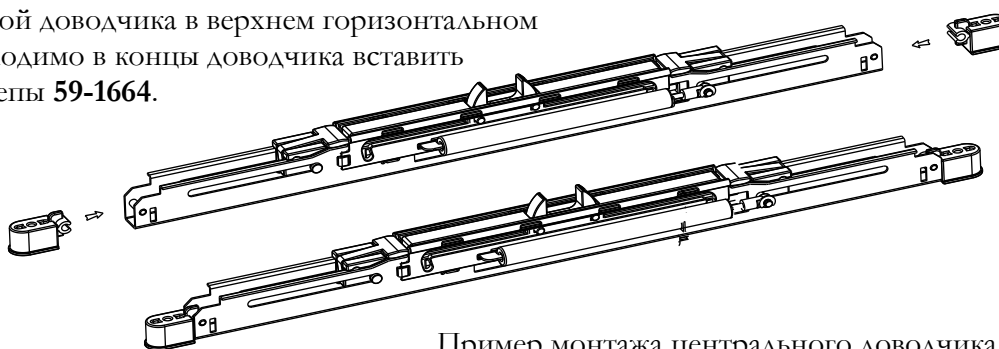
ВНИМАНИЕ:

Описание сборки и монтажа дверей здесь опущено, так как они подробно изложены в инструкциях монтажа систем серии AL25 – AGAT II, LAZURYT II, SZAFIR.

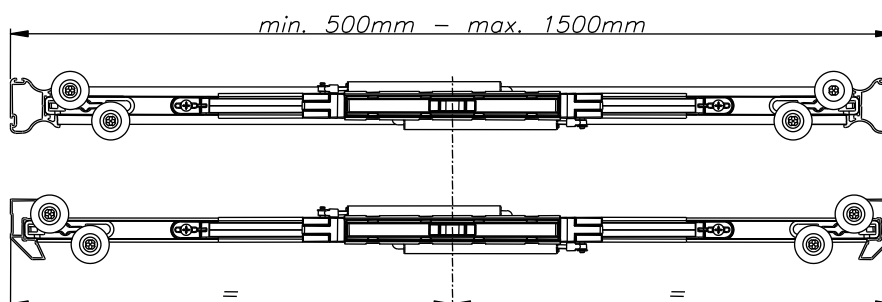
Универсальный центральный доводчик служит для автоматического дотягивания и позиционирования дверей в исходной позиции. Монтируется на средних дверях в шкафах и застройках с 3 и больше раздвижными дверьми. Минимальная ширина дверей с установленным центральным доводчиком составляет 500 мм, максимальная – 1500 мм.

Центральный универсальный доводчик не имеет встроенных передвижных механизмов, поэтому в дверях нужно устанавливать верхние ролики.

Перед установкой доводчика в верхнем горизонтальном профиле необходимо в концы доводчика вставить монтажные зацепы 59-1664.



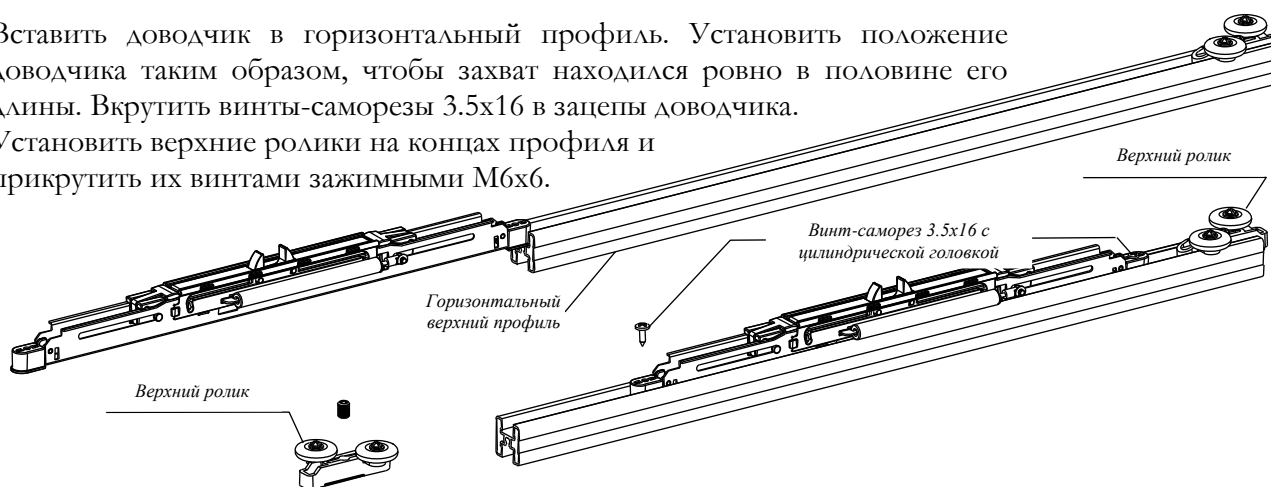
Пример монтажа центрального доводчика



Доводчик монтируется только на средних дверях к горизонтальному верхнему профилю.

Вставить доводчик в горизонтальный профиль. Установить положение доводчика таким образом, чтобы захват находился ровно в половине его длины. Вкрутить винты-саморезы 3.5x16 в зацепы доводчика.

Установить верхние ролики на концах профиля и прикрутить их винтами зажимными М6х6.



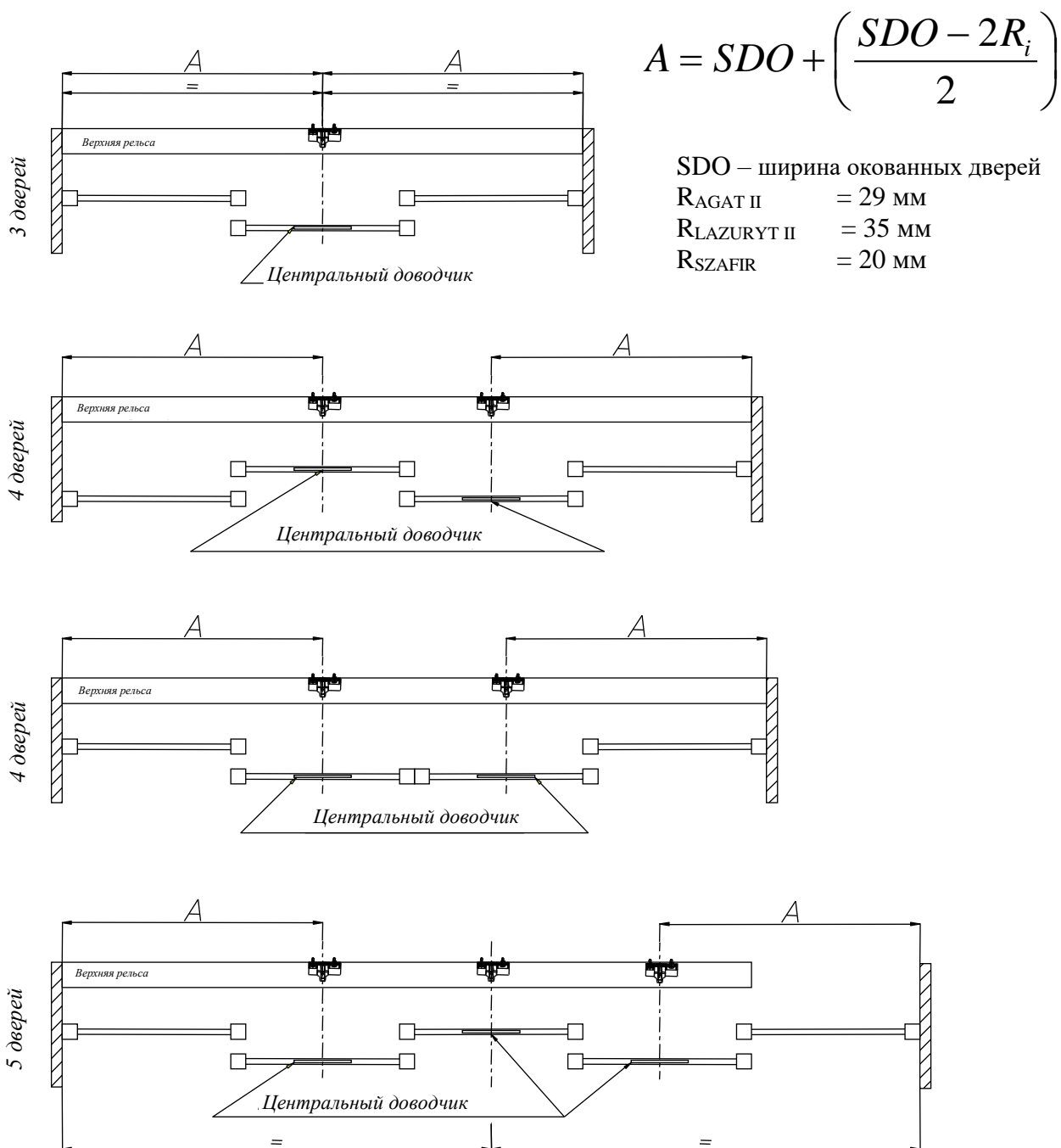
Оборудованный таким образом профиль монтировать на окованные двери.

УНИВЕРСАЛЬНЫЙ ЦЕНТРАЛЬНЫЙ ДОВОДЧИК AL25 - AGAT II, LAZURYT II, SZAFIR



ИНСТРУКЦИЯ МОНТАЖА [№ 113]

Рисунок ниже изображает расстояния (A) крепления захвата доводчика Comfort Touch (59-1690) к верхней рельсе. Захват монтировать сквозь овальное отверстие, после чего отрегулировать положение выступающего элемента. После правильной установки прикрутить другой шуруп.



Примечание:

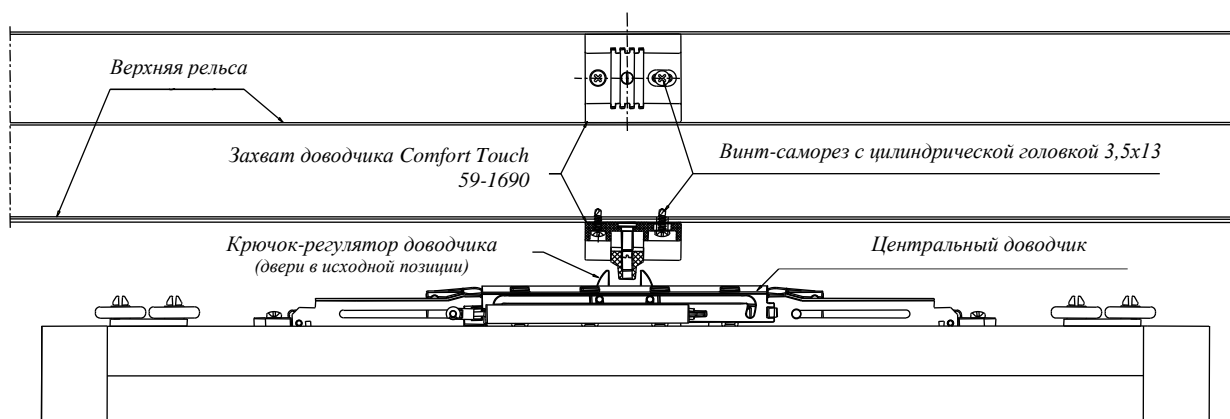
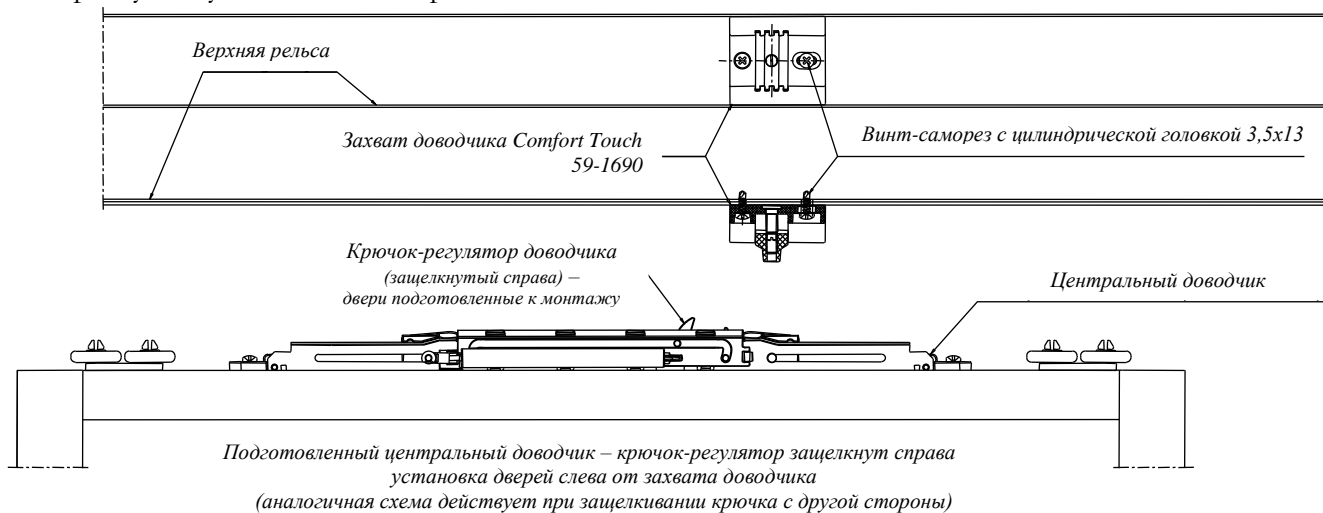
Если к вертикальному профилю будет приклеиваться/вставляться буферная лента, то размер A нужно увеличить на размер толщины ленты.

УНИВЕРСАЛЬНЫЙ ЦЕНТРАЛЬНЫЙ ДОВОДЧИК AL25 - AGAT II, LAZURYT II, SZAFIR

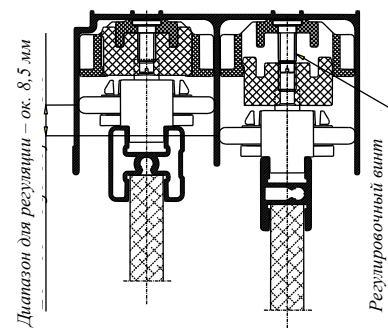


ИНСТРУКЦИЯ МОНТАЖА [№ 113]

Перед установкой дверей с центральным доводчиком необходимо осуществить предварительную подготовку. Для этого нужно отодвинуть крючок-регулятор доводчика до упора (в правую или левую сторону). Если крючок отодвинут вправо, дверь следует монтировать слева от захвата доводчика Comfort Touch. В случае размещения регулятора слева – двери нужно устанавливать справа от захвата.



После регулировки дверей нужно выставить позицию захвата доводчика при помощи регулировочного винта (плоская отвертка шириной макс. 4мм). Выкручивание шурупа приводит к выдвигению элемента захвата. Регуляцию захвата следует осуществлять осторожно, каждый раз выполняя пробу передвижения дверей. Слишком большой выступ выдвигного элемента захвата приведет к трению выступающих частей доводчика, что может вызвать повреждение доводчика. В правильно отрегулированном захвате выдвигной элемент заходит в углубление между крючками-регуляторами доводчика.



Внимание:

- Слишком сильный удар дверьми может привести к повреждению выступающих элементов или амортизатора.

УНИВЕРСАЛЬНЫЙ ЦЕНТРАЛЬНЫЙ ДОВОДЧИК AL25 - AGAT II, LAZURYT II, SZAFIR



ИНСТРУКЦИЯ МОНТАЖА [№ 113]

Изменения:

1. Стр.2 – в абзаце перед рисунком винты зажимные М6х8 изменены на винты зажимные М6х6.