

СИСТЕМА ПЕРЕГОРОДОК

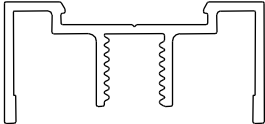
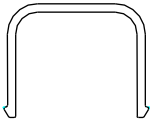
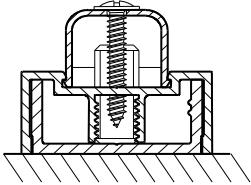

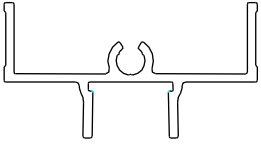
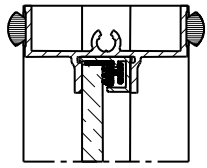
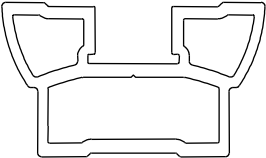
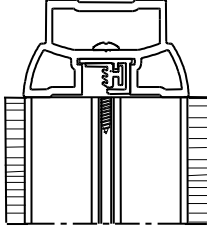
AURORA



Инструкция монтажа [№ 61]

26-600 RADOM, POLAND, ul. Potkanowska 50

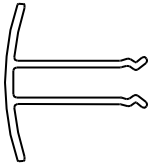
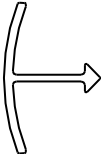
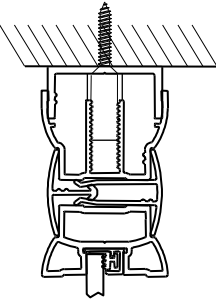
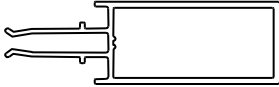
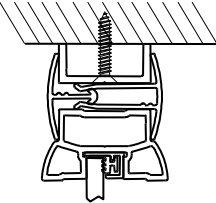
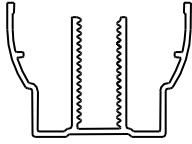
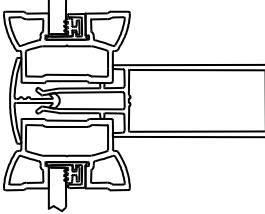
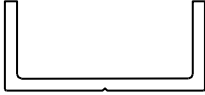
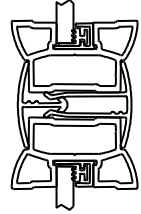
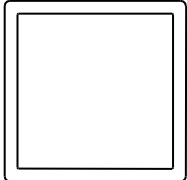
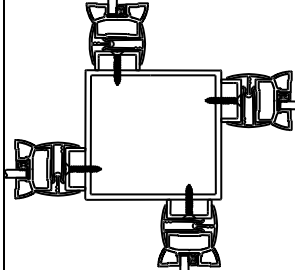
tel. +48 48 332-17-05, fax +48 48 332-17-15

№	Рисунок	Индекс	Название	
1		31-0400-AN (2750 мм)	Профиль горизонтальный несущий AL31	
2		31-0420-AN (2750 мм)	Профиль горизонтальный крепящий AL31	
3		31-0430-AN (3050 мм) 31-0431-AN (профиль 3550 мм)	Швеллер 30,9x14,5x2 AL31	
4		31-0700-AN (2750 мм)	Профиль горизонтальный верхний AL31	
5		31-0300-AN (3050 мм) 31-0301-AN (профиль 3550 мм)	Профиль вертикальный AL31	

Инструкция монтажа [№ 61]

26-600 RADOM, POLAND, ul. Potkanowska 50

tel. +48 48 332-17-05, fax +48 48 332-17-15

6		31-0380-AN (3050 мм) 31-0381-AN (профиль 3550мм)	Спинка боковая правая AL31	
7		31-0390-AN (3050 мм) 31-0391-AN (профиль 3550 мм)	Спинка боковая левая AL31	
8		31-0370-AN (3050 мм) 31-0371-AN (профиль 3550 мм)	Профиль вертикальный соединяющий AL31	
11		31-0310-AN (3050 мм) 31-0311-AN (профиль 3550 мм)	Профиль вертикальный заканчивающий AL31	
12		31-0340-AN (3050 мм) 31-0341-AN (профиль 3550 мм)	Швеллер 24,7x11x2 AL31	
13		31-8060-AN (3050 мм) 31-8061-AN (профиль 3550 мм)	Труба квадратная 75x75x3 AL31	

СИСТЕМА ПЕРЕГОРОДОК

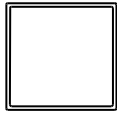
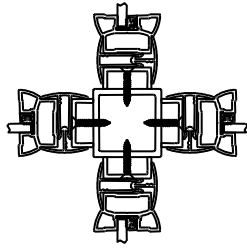
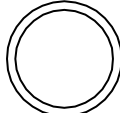
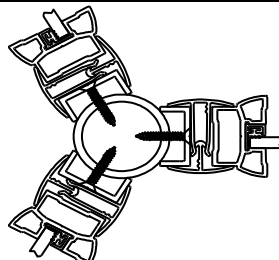
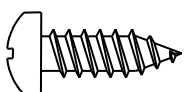
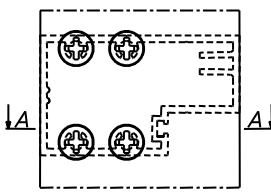
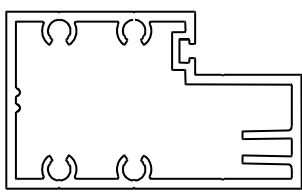
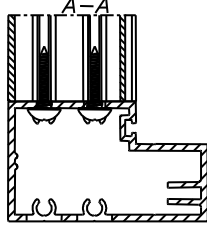
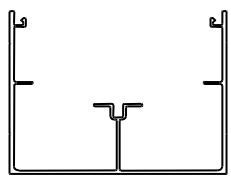
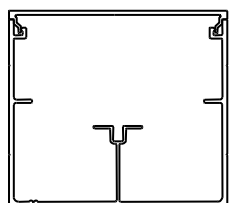
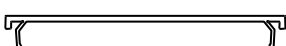
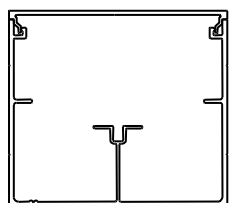
AURORA



Инструкция монтажа [№ 61]

26-600 RADOM, POLAND, ul. Potkanowska 50

tel. +48 48 332-17-05, fax +48 48 332-17-15

14		<p>31-8050-AN (3050 мм)</p> <p>31-8051-AN (профиль 3550 мм)</p>	Труба квадратная 35x35x3 AL31	
15		<p>31-8040-AN (3050 мм)</p> <p>31-8041-AN (профиль 3550 мм)</p>	Труба Ø35x3 AL31	
16		59-0735	Винт-саморез с цилиндрической головкой 6,3x22 (PN:M-83116A) (К раме)	
17		<p>31-0320-AN (3050 мм)</p> <p>31-0321-AN (профиль 3550 мм)</p>	Рама AL31	
18		<p>31-0350-AN (3050 мм)</p> <p>31-0351-AN (профиль 3550 мм)</p>	Столб прямоугольный AL31	
19		<p>31-0360-AN (3050 мм)</p> <p>31-0361-AN (профиль 3550 мм)</p>	Крышка столба прямоугольного AL31	

СИСТЕМА ПЕРЕГОРОДОК

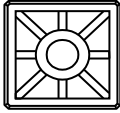
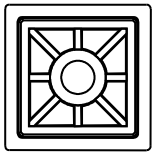
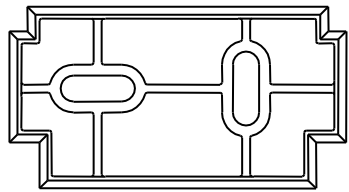
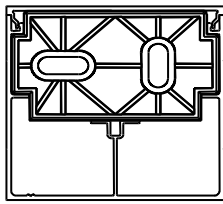
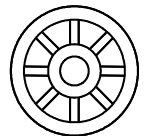
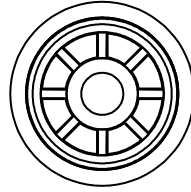

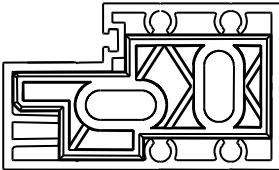
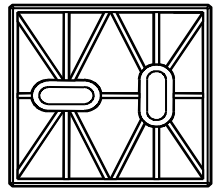
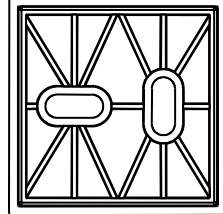
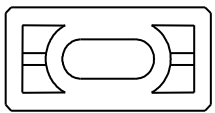
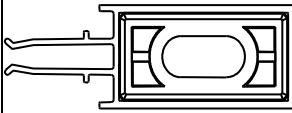
AURORA



Инструкция монтажа [№ 61]

26-600 RADOM, POLAND, ul. Potkanowska 50

tel. +48 48 332-17-05, fax +48 48 332-17-15

20		31-5010	Ножка для квадратной трубы 35x35 AL31	
21		31-5030	Ножка для прямоугольного столба AL31	
22		31-5060	Ножка для трубы Ø35 AL31	
23		31-5020	Ножка для рамы AL31	
24		31-5040	Ножка для квадратной трубы 75x75 AL31	
25		31-5050	Ножка для соединяющего профиля AL31	

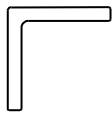
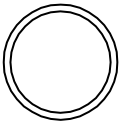
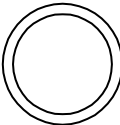
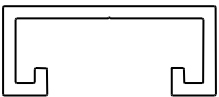
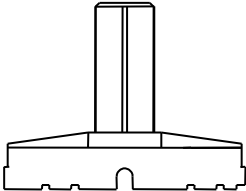
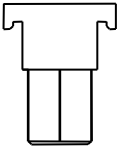
СИСТЕМА ПЕРЕГОРОДОК AURORA



Инструкция монтажа [№ 61]

26-600 RADOM, POLAND, ul. Potkanowska 50

tel. +48 48 332-17-05, fax +48 48 332-17-15

26		31-8010-AN	Маскировка AL31
27		31-8030-AN	Труба Ø25x2 AL31
28		31-8020	Труба Ø20,7x2,7 AL31
29		31-0740-AN	Профиль крепящий верхний AL.31
30		31-5070	Захват крепящий рельсу
31		31-5080	Захват крепящий

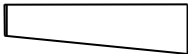
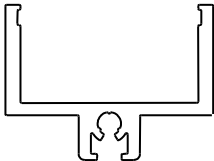

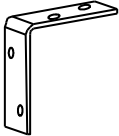

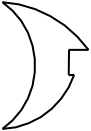
СИСТЕМА ПЕРЕГОРОДОК AURORA



Инструкция монтажа [№ 61]

26-600 RADOM, POLAND, ul. Potkanowska 50

tel. +48 48 332-17-05, fax +48 48 332-17-15

32		31-5090	Клин	
33		31-0440-AN (3050мм) 31-0441-AN (профиль 3550мм)	Профиль для объединенного стекла	
34		31-5110	Зацеп для замка AL31	
35		31-5120	Уголок	
36		31-0920	Прокладка к дверям AL31	
37		31-0921	Прокладка для объединенного стекла	

СИСТЕМА ПЕРЕГОРОДОК

AURORA



Инструкция монтажа [№ 61]

26-600 RADOM, POLAND, ul. Potkanowska 50

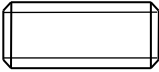
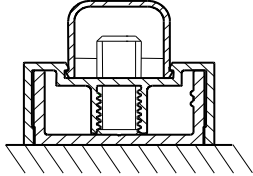
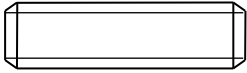
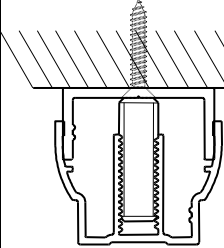

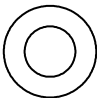
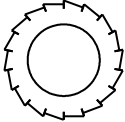
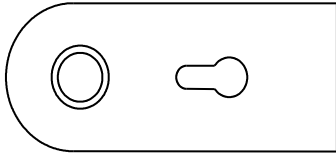
tel. +48 48 332-17-05, fax +48 48 332-17-15

38		<p>31-0330-AN (3050мм)</p> <p>31-0331-AN (профиль 3550мм)</p>	<p>Профиль вертикальный боковой AL31</p>	
39		59-0736	<p>Шуруп EURO „S” 6.3x19 (Петля)</p>	
40		59-0737	<p>Шуруп EURO "S" 5x30 (Петля)</p>	
41		59-0738	<p>Винт-саморез конусообразный 3.5x19 (швеллер вертикальный столб)</p>	
42		59-0739	<p>Шуруп с прокладкой 3,5x25 (Профиль горизонтальный крепящий)</p>	
43		59-0740	<p>Шуруп с прокладкой 3,5x13 (Рама до столба)</p>	

Инструкция монтажа [№ 61]

26-600 RADOM, POLAND, ul. Potkanowska 50

tel. +48 48 332-17-05, fax +48 48 332-17-15

44		59-0741	Гужон M8x20 (Профиль горизонтальный несущий)	
45		59-0742	Гужон M8x25 (Профиль заканчивающий)	
46		59-0743	Винт-саморез конусообразный 2,9x9,5 (Дожимающий элемент)	
47		59-0744	Шайба круглая утолщенная M6	
48		59-0745	Шайба пружинистая зубчатая внешняя M6	
49		31-5130	Замок	

СИСТЕМА ПЕРЕГОРОДОК

AURORA



Инструкция монтажа [№ 61]

26-600 RADOM, POLAND, ul. Potkanowska 50

tel. +48 48 332-17-05, fax +48 48 332-17-15

50		31-5140	Петля	
51		31-5150	Ручка	
52		10-0961	Лента буферная	
53		59-0728	Шуруп	
54		25-0911	Планка пространствен ная	
55		25-0790-AN	Дистанционная планка	

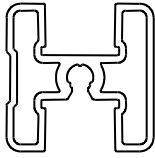
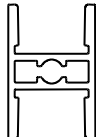
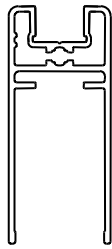
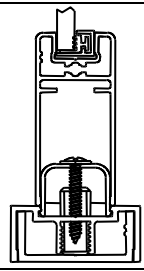
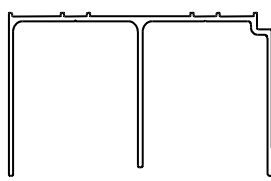
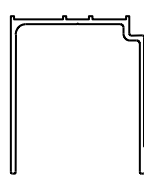

СИСТЕМА ПЕРЕГОРОДОК AURORA



Инструкция монтажа [№ 61]

26-600 RADOM, POLAND, ul. Potkanowska 50

tel. +48 48 332-17-05, fax +48 48 332-17-15

56		25-0700-AN	Профиль горизонтальный верхний 2	
57		28-0700-AN	Профиль соединительный	
58		25-0400-AN	Профиль горизонтальный нижний	
59		25-0100-AN	Рельса верхняя	
60		25-0110-AN	Рельса верхняя ординарная	
61		20-0222-AN	Рельса нижняя вставляемая	

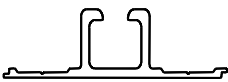
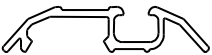
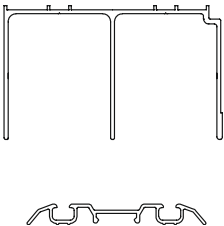
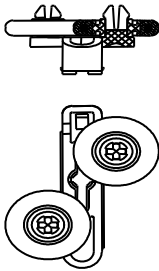
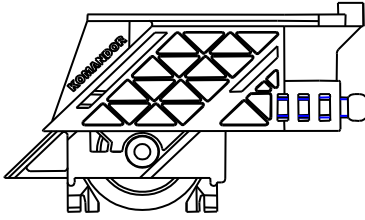

СИСТЕМА ПЕРЕГОРОДОК AURORA



Инструкция монтажа [№ 61]

26-600 RADOM, POLAND, ul. Potkanowska 50

tel. +48 48 332-17-05, fax +48 48 332-17-15

62		20-0221-AN	Рельса нижняя вставляемая с основой	
63		25-0210-AN	Рельса нижняя ординарная AL25 5000мм	
64		20-0140-AN	Рельса нижняя и верхняя AL20 5000мм	
65		25-0600	Ролик верхний. AL25	
66		25-0500	Ролик нижний AL25	
67		25-3720-AN	Декоративная планка szafir	

СИСТЕМА ПЕРЕГОРОДОК

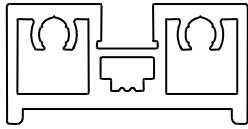
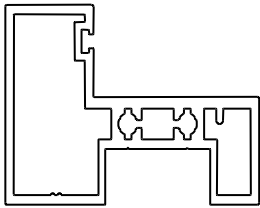
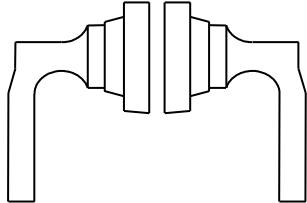
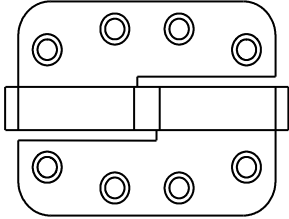
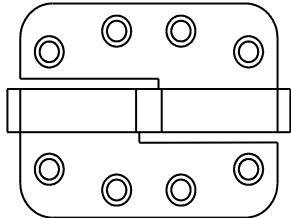
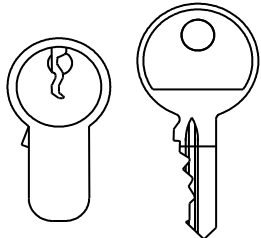
AURORA



Инструкция монтажа [№ 61]

26-600 RADOM, POLAND, ul. Potkanowska 50

tel. +48 48 332-17-05, fax +48 48 332-17-15

68		31-1300-AN (3050мм)	Профиль дверей	
69		31-1320-AN (3050мм) 31-1321-AN (профиль 3550мм)	Рама дверей	
70		31-5131	Замок 2	
71		31-5141	Петля дверная левая	
72		31-5142	Петля дверная правая	
73		31-5160	Сердцевина замка	

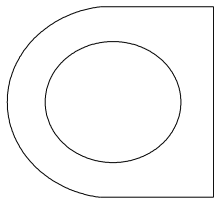
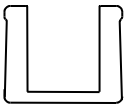

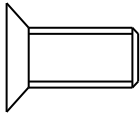
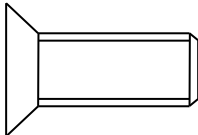

СИСТЕМА ПЕРЕГОРОДОК AURORA



Инструкция монтажа [№ 61]

26-600 RADOM, POLAND, ul. Potkanowska 50

tel. +48 48 332-17-05, fax +48 48 332-17-15

74		31-5112	Адаптер замка	
75		31-0927-PR	Прокладка AL31 6 мм прозрачная	
76		59-0749	Винт-самонарез с цилиндрической головкой 6,3x35	
77		59-0750	Шуруп конусообразный M4x8	
78		59-0751	Шуруп конусообразный M5x10	
79		59-0729	Винт-саморез 3,5x13	

СИСТЕМА ПЕРЕГОРОДОК

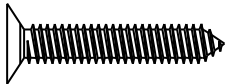

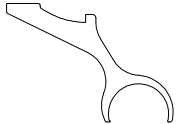
AURORA

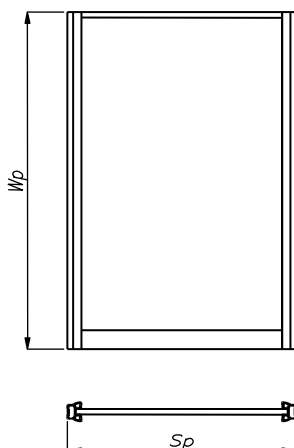


Инструкция монтажа [№ 61]

26-600 RADOM, POLAND, ul. Potkanowska 50

tel. +48 48 332-17-05, fax +48 48 332-17-15

80		59-0721	Шуруп 3,5x25	
81		27-1700	Профиль горизонтальный верхний II	
82		31-0946-AN	Соединитель трубной ручки AURORA	



Wp- высота панели **Sp**- ширина панели

СИСТЕМА ПЕРЕГОРОДОК

AURORA



Инструкция монтажа [№ 61]

26-600 RADOM, POLAND, ul. Potkanowska 50

tel. +48 48 332-17-05, fax +48 48 332-17-15

Общая информация

Система перегородок предназначена для разделения большего пространства на меньшие помещения. Конструкционные особенности системы позволяют соединять панели под разными углами и устанавливать в застройках раздвижные и традиционные распашные двери.

Благодаря применению в качестве наполнения различных видов небьющегося стекла (толщиной от 4.1 до 6 мм) разделенное пространство приобретает современный вид и индивидуальный характер.

Комплекующие AURORA предназначены для изготовления легких, переставных перегородок для жилых помещений, офисов и общественных зданий (Таблица 1 согласно ETAG 003, помещения категории А, В, С1 ÷ С2 и D1) при средней температуре воздуха в диапазоне от + 5 до + 30 °С и средней влажности воздуха от 20 до 75 %.*

*А- Жилые помещения (помещения в жилых домах и больничных помещениях; В - Офисные помещения; С- Помещения для встреч и собраний (С1- Помещения с прикрепленными столами, такие как: учебные залы, кофейни, рестораны, столовые, читальные залы, рецепции и др. С2 - Помещения с прикрепленными креслами, такие как: церкви, театры или кинотеатры, конференц-залы, учебные залы, залы собраний, залы ожидания и др.) D - торговые помещения (D1- Помещения в розничных магазинах, торговых залах).

СИСТЕМА ПЕРЕГОРОДОК

AURORA



Инструкция монтажа [№ 61]

26-600 RADOM, POLAND, ul. Potkanowska 50

tel. +48 48 332-17-05, fax +48 48 332-17-15

Монтажные расчеты для перегородок

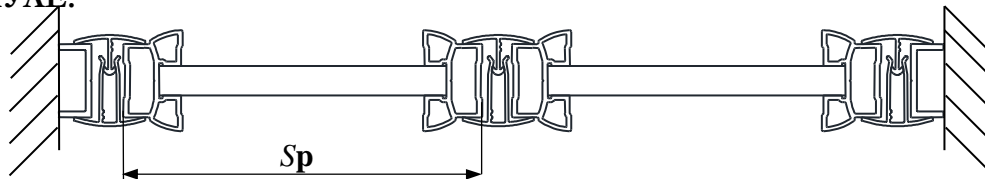
Вычисление

Вычисление панели

Wp ВЫСОТА ПАНЕЛИ

$$Wp = Wo - 42\text{мм}$$

ЕСЛИ СТЕНКА СОСТОИТ ИЗ ДВУХ ПАНЕЛЕЙ И СОЕДИНЯЕТСЯ ТОЛЬКО СПИНКАМИ 31-0390 И 31-0380, ТО ШИРИНУ ПАНЕЛИ ВЫЧИСЛЯЕМ ПО ФОРМУЛЕ:



$$Sp = \frac{(So - 46\text{мм})}{2}$$

Sp ШИРИНА ПАНЕЛИ

ЕСЛИ СТЕНКА СОСТОИТ ИЗ БОЛЬШЕ ДВУХ ПАНЕЛЕЙ, И ПРИ СОЕДИНЕНИИ ИСПОЛЬЗУЮТСЯ ВЕРТИКАЛЬНЫЙ СОЕДИНИТЕЛЬНЫЙ ПРОФИЛЬ 31-03780 И/ИЛИ СПИНКИ 31-0390 И 31-0380, ТО ШИРИНУ ПАНЕЛИ ВЫЧИСЛЯЕМ:

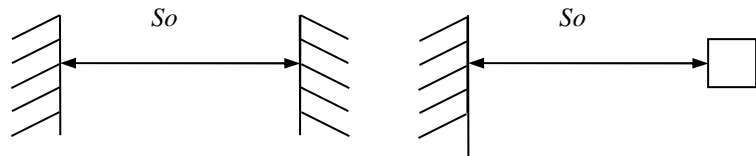


$$Sp = \frac{(So - 38\text{мм}) - (10 \cdot (Ip - 1)) - Is}{Ip}$$

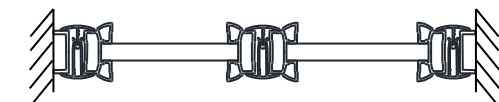
Sp ШИРИНА ПАНЕЛИ

Wp-высота панели, Sp-ширина панели, Wo-высота проема, So-ширина проема, Ip- количество панелей, Is- количество спинок

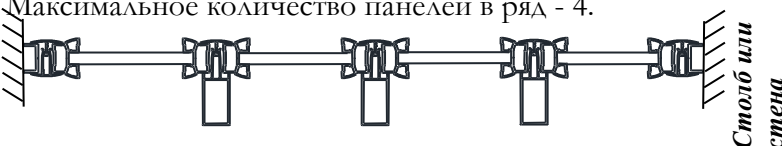
За ширину проема принимаем расстояние от стены до стены или столба. Максимальная ширина панели составляет 1100 мм.



Максимальное количество панелей в ряд без укрепления вертикальным соединительным профилем составляет 2 шт.



Максимальное количество панелей в ряд - 4.



СИСТЕМА ПЕРЕГОРОДОК AURORA



Инструкция монтажа [№ 61]

26-600 RADOM, POLAND, ul. Potkanowska 50

tel. +48 48 332-17-05, fax +48 48 332-17-15

Расчет размеров наполнения панели

ВЫСОТА НАПОЛНЕНИЯ ИЗ СТЕКЛА

ШИРИНА НАПОЛНЕНИЯ ИЗ СТЕКЛА

ДЛИНА ВЕРТИКАЛЬНОГО ПРОФИЛЯ (31-0300)

ДЛИНА ГОРИЗОНТАЛЬНОГО ВЕРХНЕГО ПРОФИЛЯ (31-0700)

ДЛИНА ГОРИЗОНТАЛЬНОГО НИЖНЕГО ПРОФИЛЯ (25-0400)

W_p - высота панели, S_p - ширина панели

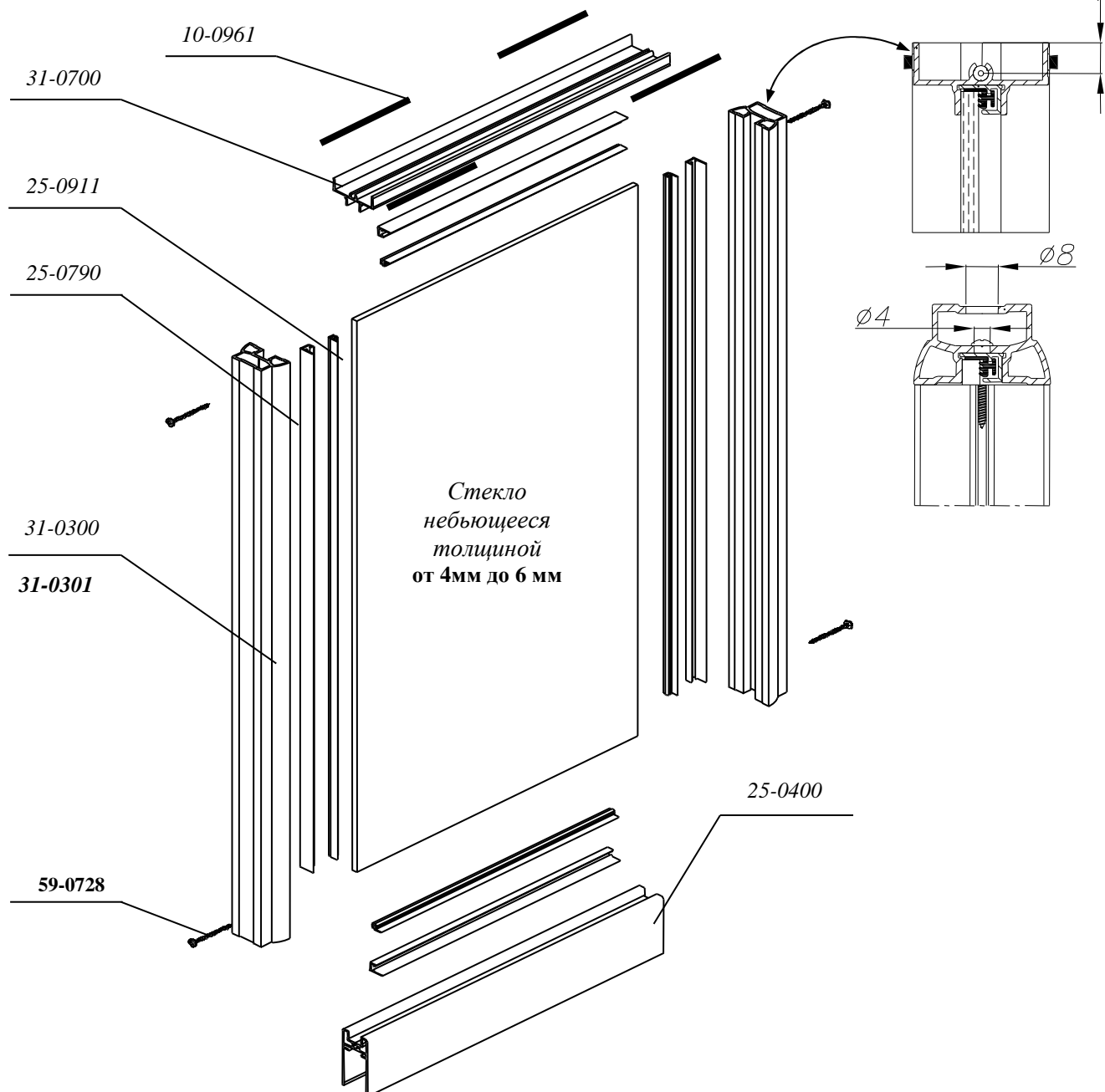
$$W_{wp} = W_p - 56mm$$

$$S_{wsz} = S_p - 28mm$$

$$D_{rp} = W_p$$

$$D_{rpd} = S_p - 40mm$$

$$D_{rpg} = S_p - 39mm$$



ВСЕ ЭТАПЫ МОНТАЖА СОБЛЮСТИ ИЗ ИНСТРУКЦИИ СИСТЕМЫ 25

СИСТЕМА ПЕРЕГОРОДОК

AURORA



Инструкция монтажа [№ 61]

26-600 RADOM, POLAND, ul. Potkanowska 50

tel. +48 48 332-17-05, fax +48 48 332-17-15

Вычисление наполнения панели из объединенного стекла

ВЫСОТА НАПОЛНЕНИЯ ИЗ СТЕКЛА

$$W_{wp} = W_p - 77\text{mm}$$

ШИРИНА НАПОЛНЕНИЯ ИЗ СТЕКЛА

$$S_{wsz} = S_p - 49\text{mm}$$

ДЛИНА ВЕРТИКАЛЬНОГО ПРОФИЛЯ (31-0300)

$$D_{rp} = W_p$$

ДЛИНА ГОРИЗОНТАЛЬНОГО ВЕРХНЕГО ПРОФИЛЯ (31-0700)

$$D_{rpd} = S_p - 40\text{mm}$$

ДЛИНА ГОРИЗОНТАЛЬНОГО НИЖНЕГО ПРОФИЛЯ (25-0400)

$$D_{rpg} = S_p - 39\text{mm}$$

ДЛИНА ГОРИЗ. ПРОФИЛЯ ДЛЯ ОБЪЕДИН. СТЕКЛА (31-0440)

$$D_{sz1} = S_p - 40\text{mm}$$

ДЛИНА ВЕРТ. ПРОФИЛЯ ДЛЯ ОБЪЕДИН. СТЕКЛА (31-0440)

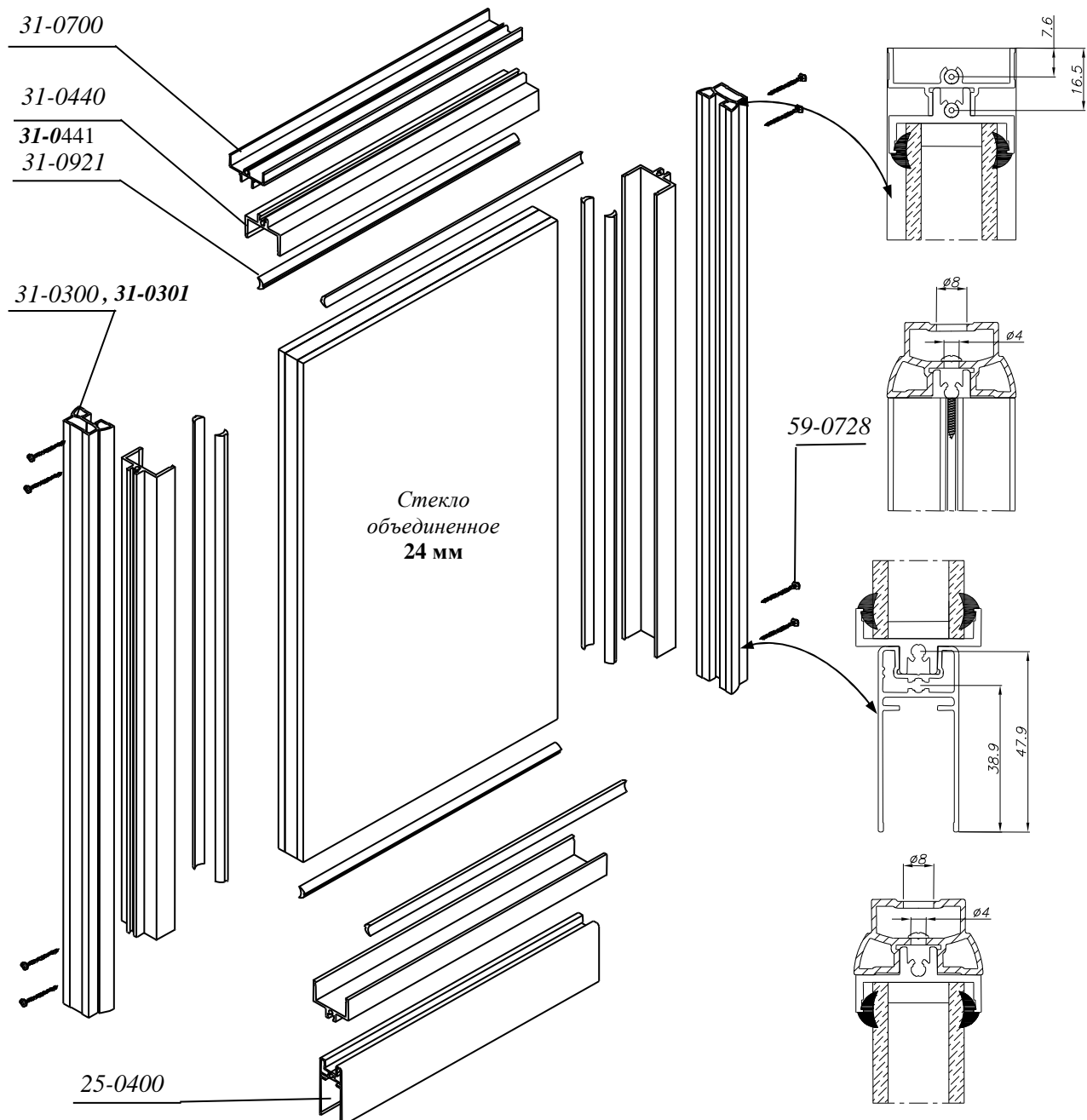
$$D_{rszp} = W_p - 103\text{mm}$$

ДЛИНА ГОРИЗ. ПРОКЛАДКИ ДЛЯ ОБЪЕДИН. СТЕКЛА (31-0921)

$$D_{u1} = S_p - 64\text{mm}$$

ДЛИНА ВЕРТ. ПРОКЛАДКИ ДЛЯ ОБЪЕДИН. СТЕКЛА (31-0921)

$$D_{u2} = W_p - 91\text{mm}$$



СИСТЕМА ПЕРЕГОРОДОК AURORA



Инструкция монтажа [№ 61]

26-600 RADOM, POLAND, ul. Potkanowska 50

tel. +48 48 332-17-05, fax +48 48 332-17-15

Вычисление высоты столбцов

ВЫСОТА СТОЛБА

$$W_s = W_o - 22mm$$

W_s - высота столба, W_o - высота проема

Касается столбцов (31-8060, 31-8050, 31-8040).

Высота прямоугольного столба вместе с крышкой (31-0350 и 31-0360) равна высоте проема.

Для правильного и легкого монтажа следует тщательно вымерять предназначенное для разделения помещения, проверить и исправить значительные неровности и кривизны стен и пола.

Следует помнить, чтобы одна сторона делительной стенки была прикреплена к стене (это условие необязательно в случае застройки типа «закрытой коробки»). Монтаж начать от крепления верхней рельсы (20-0100 или 20-0110) к потолку, прикручивания ножек и расстановки столбов, которые монтируют к рельсам с помощью уголков.

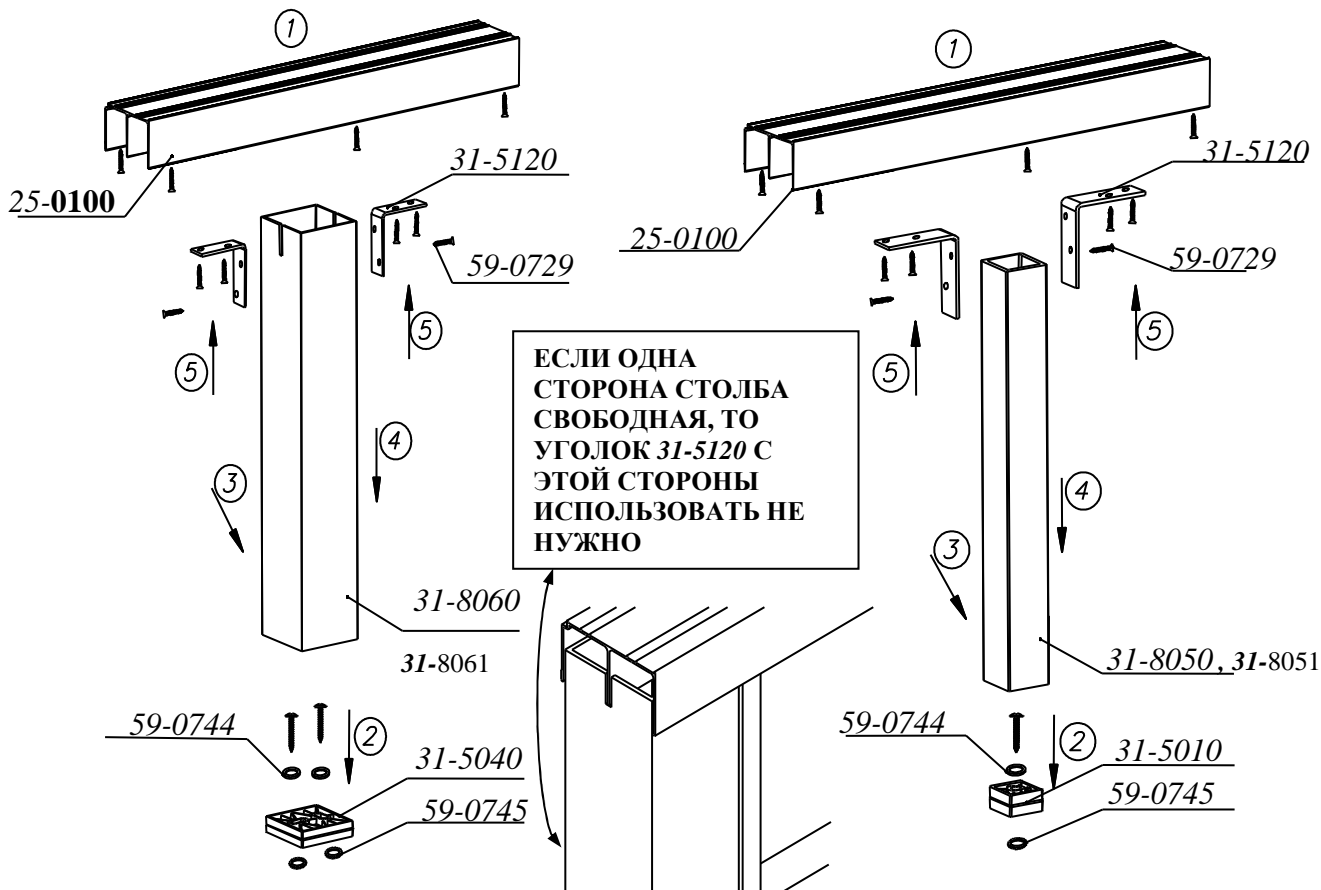


Рис. 1

Прикручивание рельсы и столба 31-8060

Рис. 2

Прикручивание рельсы и столба 31-8050

СИСТЕМА ПЕРЕГОРОДОК AURORA



Инструкция монтажа [№ 61]

26-600 RADOM, POLAND, ul. Potkanowska 50

tel. +48 48 332-17-05, fax +48 48 332-17-15

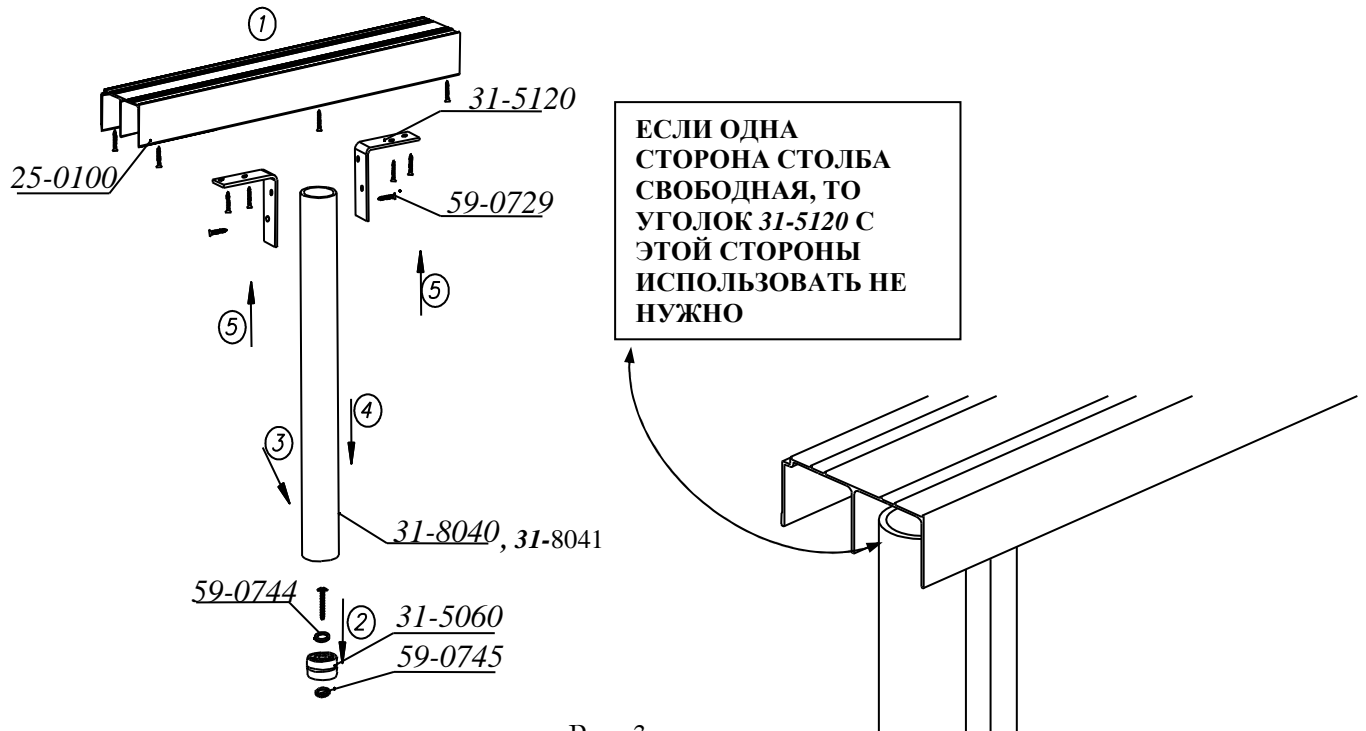


Рис. 3

Прикручивание рельсы и столба 31-8040

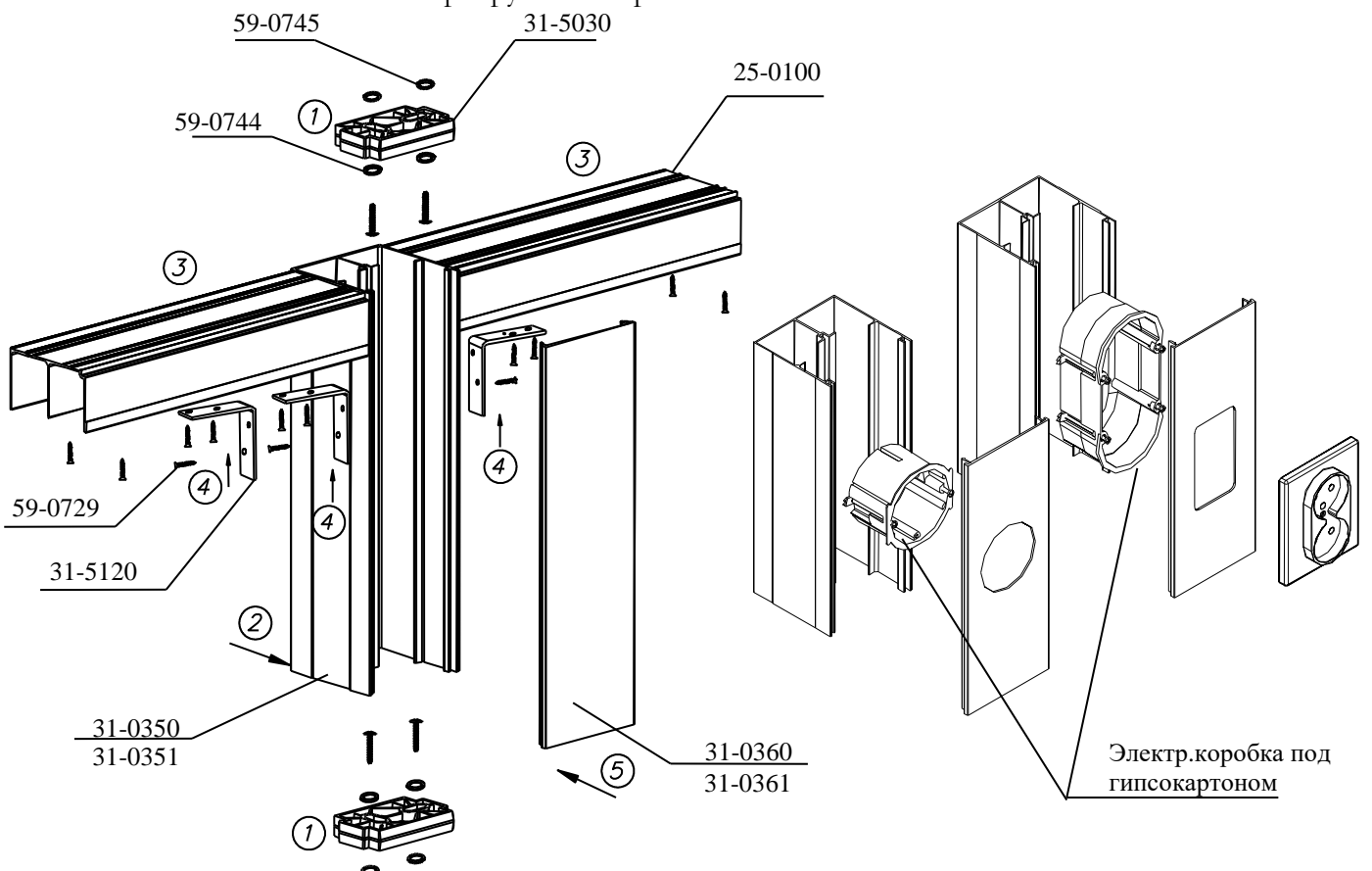


Рис. 4. Прикручивание рельсы и столба 31-0360, а также крышки 31-0360 с

возможностью установки розетки или выключателя

СИСТЕМА ПЕРЕГОРОДОК AURORA



Инструкция монтажа [№ 61]

26-600 RADOM, POLAND, ul. Potkanowska 50

tel. +48 48 332-17-05, fax +48 48 332-17-15

Очередность монтажа

1. Установка верхней рельсы
2. Прикручивание ножек, крепящих столбы к полу.
3. Насаживание на ножку трубы (в трубе 75x75x3 31-8060 следует выполнить надрез для вставки серединной перегородки верхней рельсы на глубину 25 мм и ширину приблизительно 5 мм)
4. Крепление трубы к верхней рельсе с помощью уголков.

Соответственно порезанные швеллеры (31-0430) прикрутить к основе пола (Монтажные канавки верхней рельсы и швеллера должны совпадать). Подбор соединительных элементов должен быть приспособлен к основе пола (винты с конической головкой).

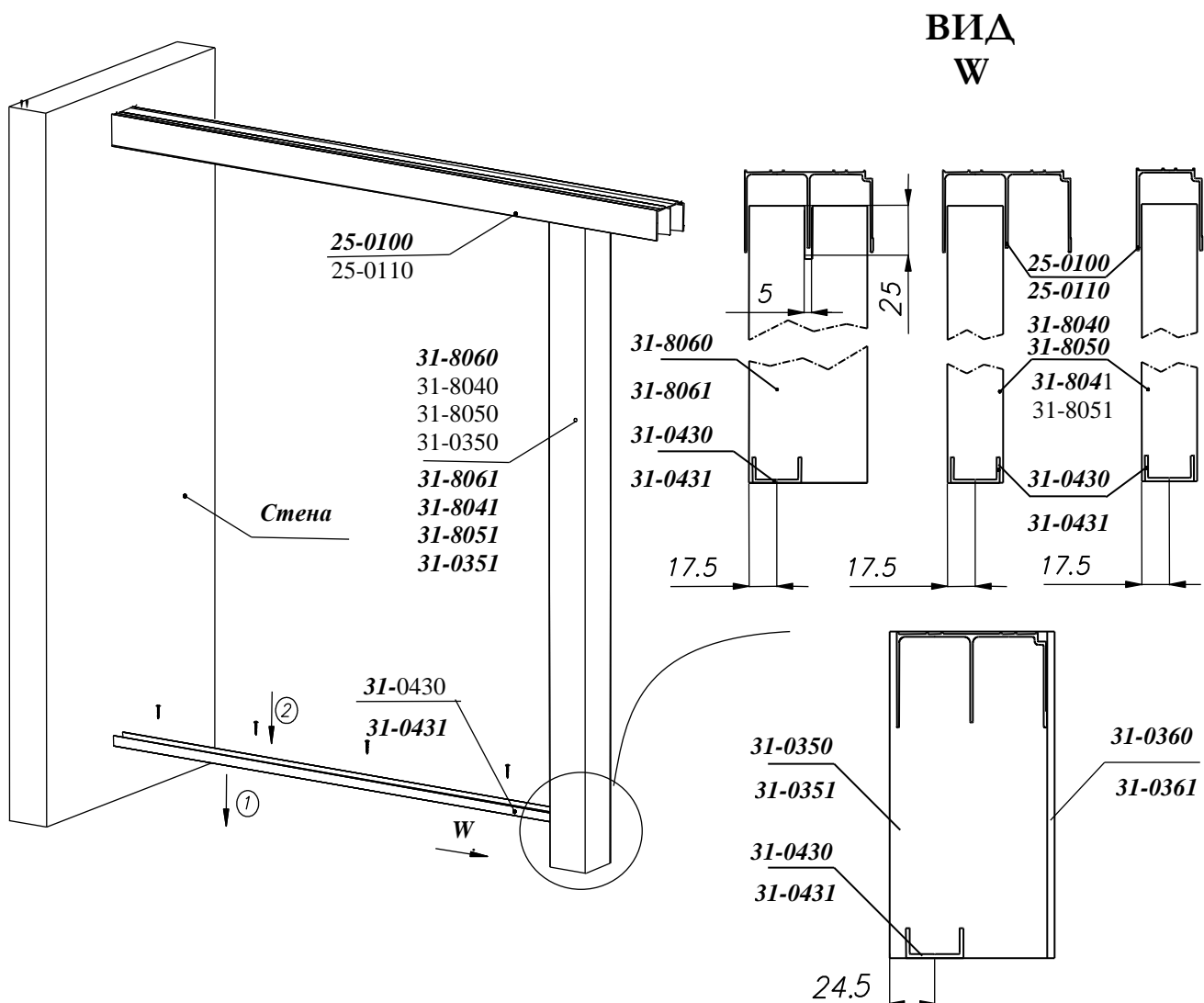


Рис. 5

Установка и прикручивание швеллера 31-0430

КРАЙНИЕ ОТВЕРСТИЯ В ШВЕЛЛЕРЕ (31-0430 и 31-0431) ВЫСВЕРЛИТЬ НА РАССТОЯНИИ 4 СМ, А СЛЕДУЮЩИЕ - КАЖДЫЕ 40 СМ. В ОТВЕРСТИЯХ НУЖНО СДЕЛАТЬ ФАСКУ, ЧТОБЫ ГОЛОВКА ВИНТА БЫЛА КАК МОЖНО ГЛУБЖЕ СПРЯТАНА В ШВЕЛЛЕРЕ.

СИСТЕМА ПЕРЕГОРОДОК

AURORA



Инструкция монтажа [№ 61]

26-600 RADOM, POLAND, ul. Potkanowska 50

tel. +48 48 332-17-05, fax +48 48 332-17-15

На прикрученный швеллер наложить просверленный несущий профиль (31-0400) и прикрутить его с помощью шурупов (59-0741).

Во время сверления
следить, чтобы не
повредить резьбу

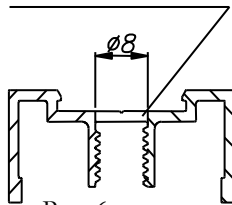


Рис. 6

Сверловка отверстий
(расстояние между
отверстиями 500мм)

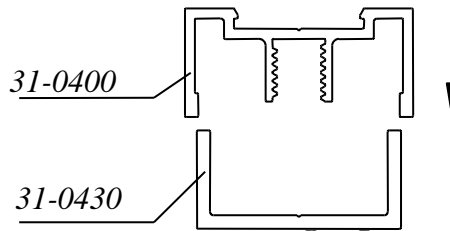


Рис. 7

Накладывание несущего
профиля

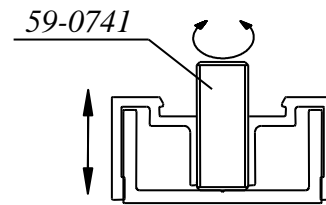


Рис. 8

Регулировка

К стенам (в зависимости от материала стен) и столбцам прикрутить (конусообразными винтами SW 3.5x 19) швеллер вертикальный (31-0340).

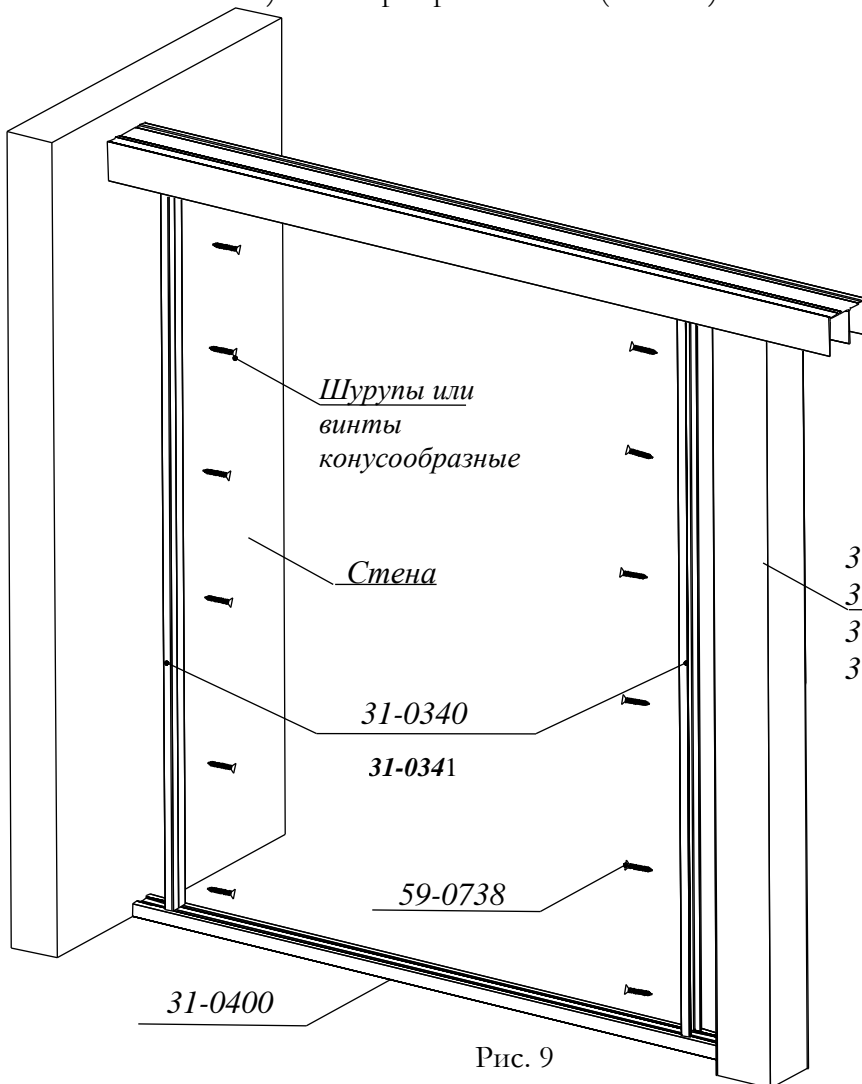


Рис. 9

Длина швеллера
31-0340 равна
высоте панели

Установка и прикручивание швеллера вертикального 31-0340

КРАЙНИЕ ОТВЕРСТИЯ В ШВЕЛЛЕРЕ (31-0430 и 31-0431) ВЫСВЕРЛИТЬ НА РАССТОЯНИИ 4 СМ, А СЛЕДУЮЩИЕ - КАЖДЫЕ 40 СМ. В ОТВЕРСТИЯХ НУЖНО СДЕЛАТЬ ФАСКУ, ЧТОБЫ ГОЛОВКА ВИНТА БЫЛА КАК МОЖНО ГЛУБЖЕ СПРЯТАНА В ШВЕЛЛЕРЕ.

СИСТЕМА ПЕРЕГОРОДОК

AURORA



Инструкция монтажа [№ 61]

26-600 RADOM, POLAND, ul. Potkanowska 50

tel. +48 48 332-17-05, fax +48 48 332-17-15

К установленному несущему горизонтальному профилю (31-0400) в соответственных местах прикрутить (шурупами с прокладкой 3.5x 25) профиль горизонтальный крепящий (31-0420).



Рис.10
Установка крепящих профилей

Длину L горизонтального крепящего профиля 31-0420 вычисляем по формуле:

ДЛИНА ГОРИЗОНТАЛЬНОГО КРЕПЯЩЕГО ПРОФИЛЯ $L = Sp - 52mm$

Sp - ширина панели

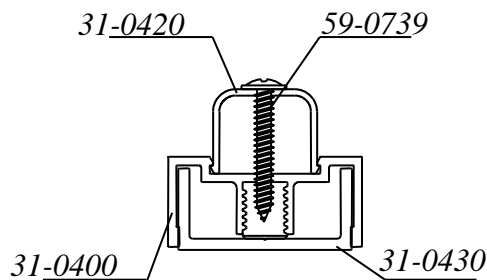


Рис. 11

Прикручивание горизонтального крепящего профиля

На таким образом подготовленную раму можно установить заранее подготовленные панели, помня, чтобы между панелью и стеной с прикрученным швеллером вставить спинку конечную правую и левую (31-0380-02 и 31-0380-01) и максимально подвинуть панель в сторону швеллера (рис 12, рис 13).

Затем, в другом конце панели следует установить место прикручивания ножки для вертикального соединяющего профиля (31-5050) и прикрутить ее к основе пола (рис 15, рис 16). На прикрученную ножку установить заранее подготовленный вертикальный соединительный профиль (рис. 14) и максимально дотянуть к нему следующую панель, свободное пространство между панелями замаскировать конечной левой спинкой (31-0380-01) (рис. 18).

СИСТЕМА ПЕРЕГОРОДОК

AURORA



Инструкция монтажа [№ 61]

26-600 RADOM, POLAND, ul. Potkanowska 50

tel. +48 48 332-17-05, fax +48 48 332-17-15

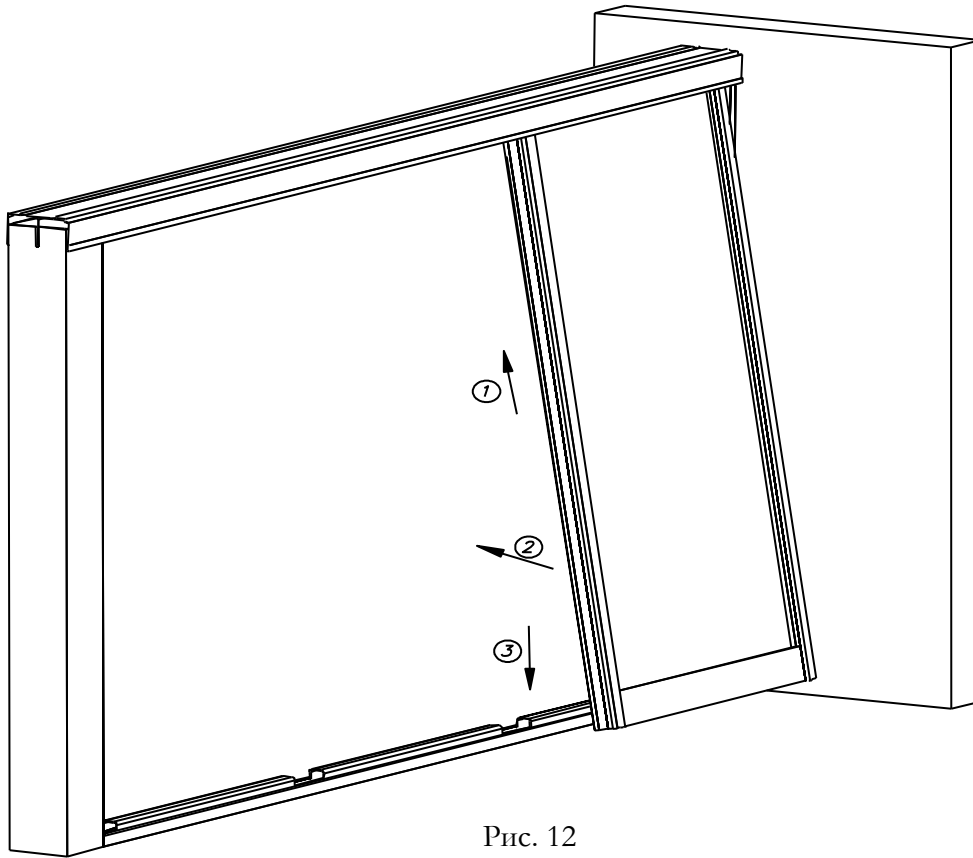


Рис. 12

Установка панели

(1-вставить панель под углом к верхней рельсе максимально кверху, 2-установить панель перпендикулярно к полу, 3- наложить на горизонтальный крепящий профиль)

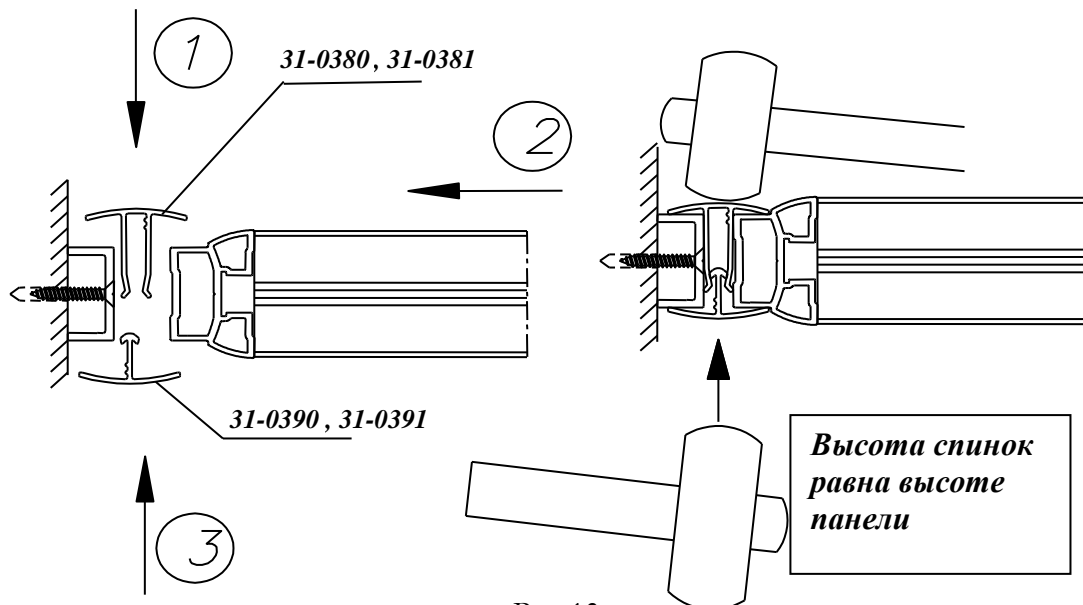


Рис. 13

Монтаж спинок

Установить правую боковую спинку, 2- максимально дотянуть панель, 3-приложить левую боковую спинку и добить резиновым молотком)

СИСТЕМА ПЕРЕГОРОДОК AURORA



Инструкция монтажа [№ 61]

26-600 RADOM, POLAND, ul. Potkanowska 50

tel. +48 48 332-17-05, fax +48 48 332-17-15

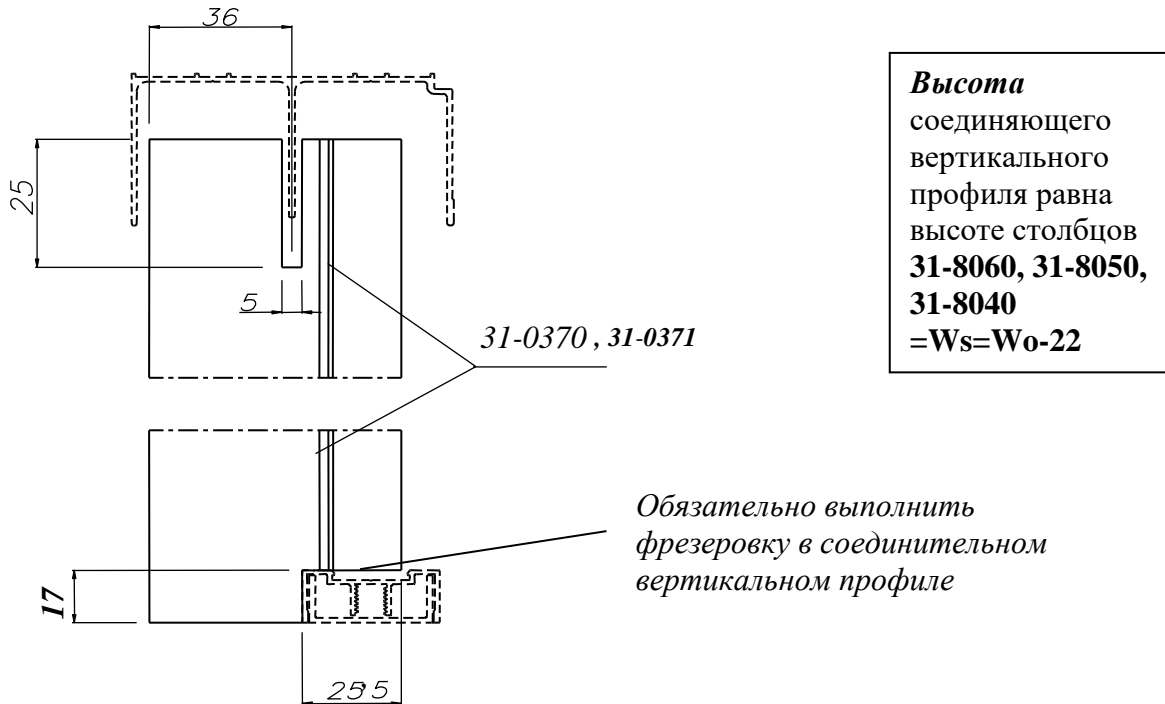


Рис. 14

Подготовка вертикального соединительного профиля

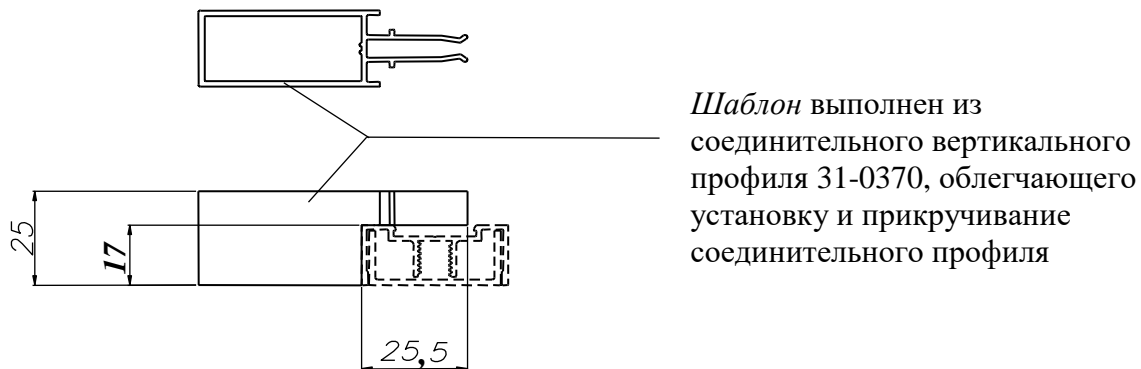


Рис. 15

31-5050

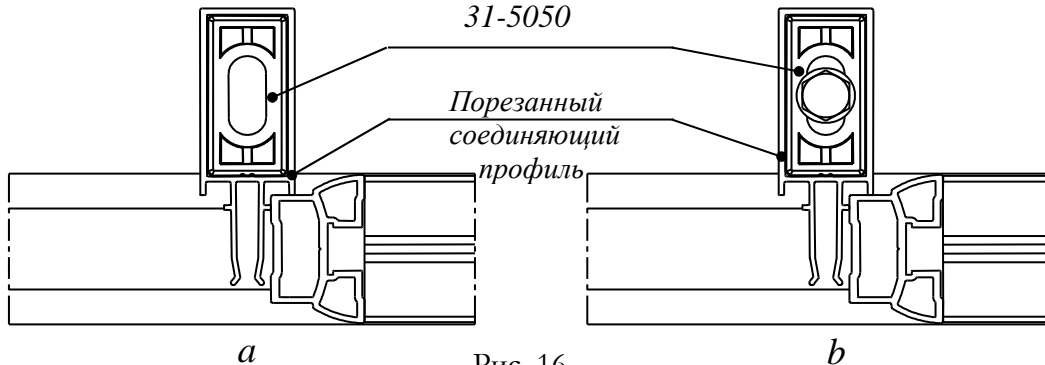


Рис. 16

Установка (а) и прикручивание (b) ножи для соединительного профиля при помощи порезанного соединительного профиля

СИСТЕМА ПЕРЕГОРОДОК AURORA



Инструкция монтажа [№ 61]

26-600 RADOM, POLAND, ul. Potkanowska 50

tel. +48 48 332-17-05, fax +48 48 332-17-15

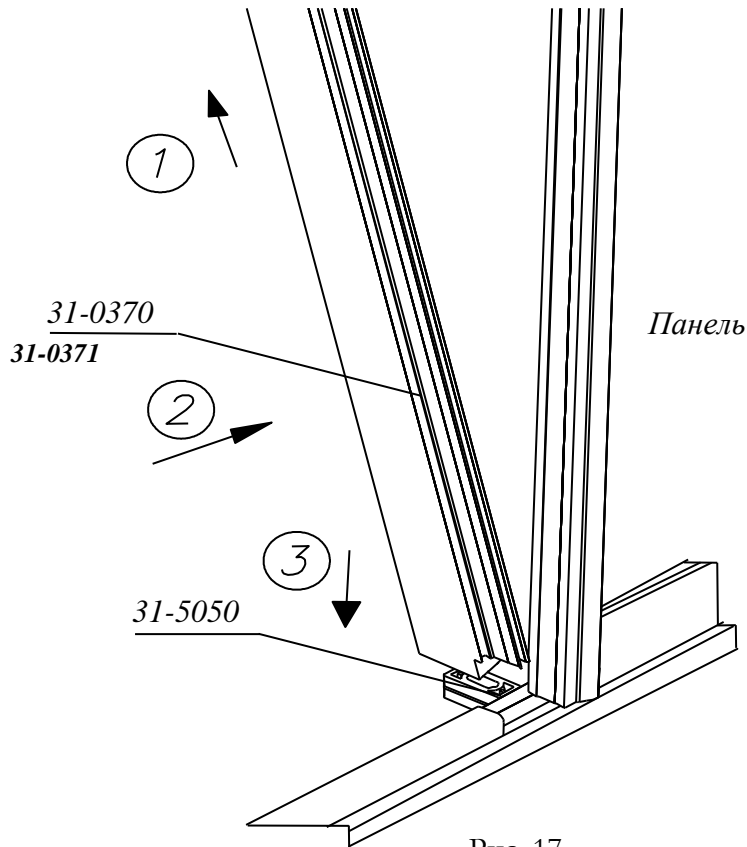


Рис. 17

Установка вертикального соединительного профиля

(1-вставить вертикальный соединительный профиль под углом к панели, помня, чтобы серединная перегородка верхней рельсы вошла в надрез, 2-установить профиль перпендикулярно основе, 3- наложить профиль на ножку)

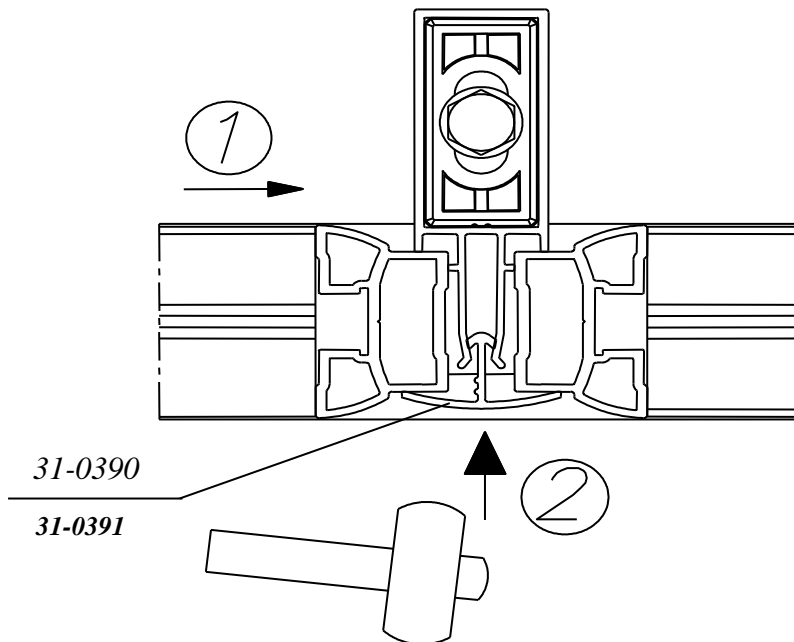


Рис. 18 Монтаж спинки

Приложить и добить резиновым молотком боковую спинку

СИСТЕМА ПЕРЕГОРОДОК

AURORA



Инструкция монтажа [№ 61]

26-600 RADOM, POLAND, ul. Potkanowska 50

tel. +48 48 332-17-05, fax +48 48 332-17-15

Свободный конец последней панели скрепить со швеллером конечной правой и левой спинкой (рис.13).

Если есть большое расстояние между стенкой и последней панелью или стена значительно отклонена от вертикали, следует вместо вертикального швеллера (31-0340) прикрутить швеллер (31-0430), втиснуть в него вертикальные заканчивающий профиль (31-0310) и скрепить левой и правой спинкой (рис 19).

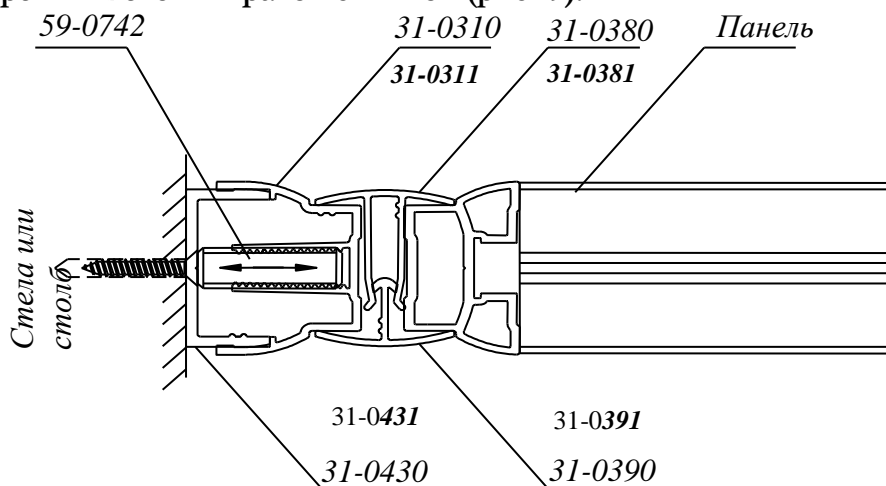


Рис 19

Устранение большой кривизны или большого зазора

В СЛУЧАЕ, КОГДА МЫ ИМЕЕМ СОЕДИНЕНИЕ ПАНЕЛЬ-СТЕНА ИЛИ ПАНЕЛЬ-ШТИВНЫЙ СТОЛБ (31-8060, 31-0320, 31-0350), РЕКОМЕНДУЕТСЯ ПОСЛЕ СОЕДИНЕНИЯ ПРИКРУТИТЬ ЛЕВУЮ СПИНКУ К ПРОФИЛЮ (РИС. 20)

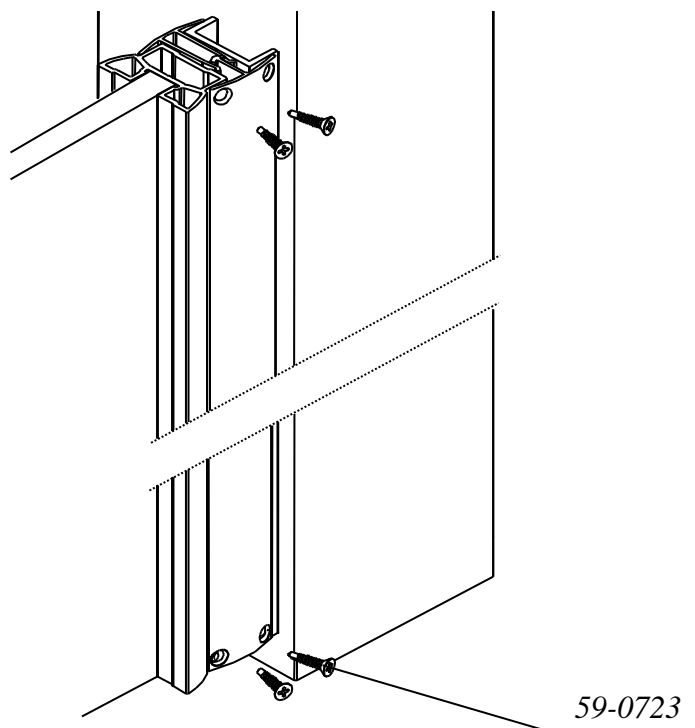


Рис 20

Прикручивание левой спинки к профилю

СИСТЕМА ПЕРЕГОРОДОК

AURORA



Инструкция монтажа [№ 61]

26-600 RADOM, POLAND, ul. Potkanowska 50

tel. +48 48 332-17-05, fax +48 48 332-17-15

Вычисление раздвижных дверей

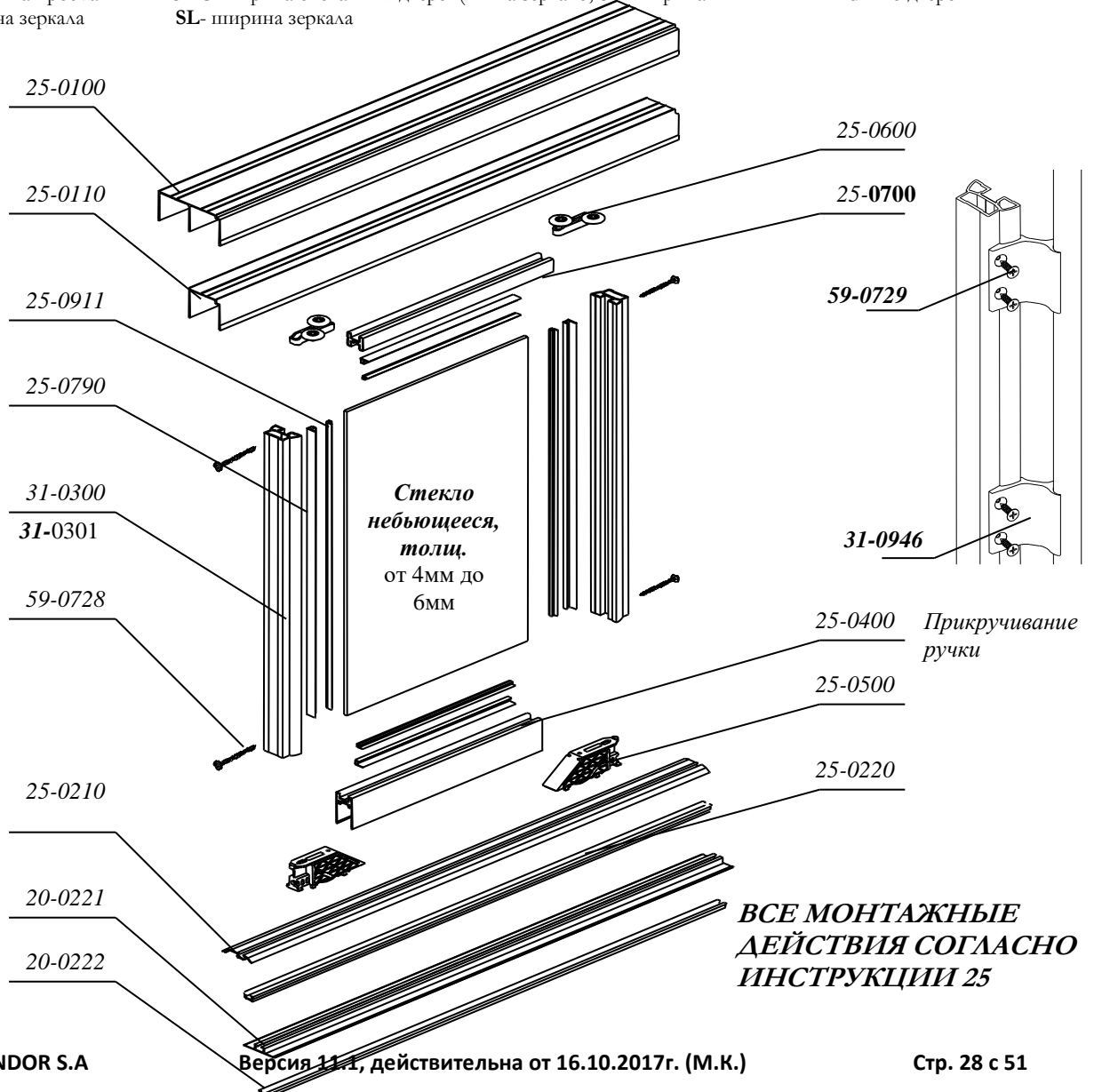
К-во двер. 1, 2, 3, 4, 5					
Размер окованных дверей	$w = 1, i_d = 2$	$w = 2, i_d = 3$	$w = 3, i_d = 4$	$w = 2, i_d = 4$	
	$DDO = WO - 41$		$SDO = \frac{SO + (20 * w)}{i_d}$		
Длина плиты Dp (мм)	Ширина плиты Sp (мм)	Длина стекла Dsz (мм)	Ширина стекла Ssz (мм)	Дл. Вертикального профиля (мм)	Дл. Горизонтального профиля (мм)
DDO-53	SDO-24	DDO-59	SDO-28	DDO	SDO-40

Обозначение

WO- высота проема;
SO- ширина проема
DL- длина зеркала

DDO-длина окованных дверей(плита зеркало);
SDO-ширина окованных дверей(плита зеркало);
SL- ширина зеркала

DP- дл. плиты;
SP- ширина плиты
w- к-во заходов дверей
id-к-во дверей



СИСТЕМА ПЕРЕГОРОДОК

AURORA



Инструкция монтажа [№ 61]

26-600 RADOM, POLAND, ul. Potkanowska 50

tel. +48 48 332-17-05, fax +48 48 332-17-15

Если двери проходные (рис. 21), ширину окованных дверей высчитываем по формуле:
 $SDO = SO + 20$

SDO-ширина окованных дверей, SO- ширина проема

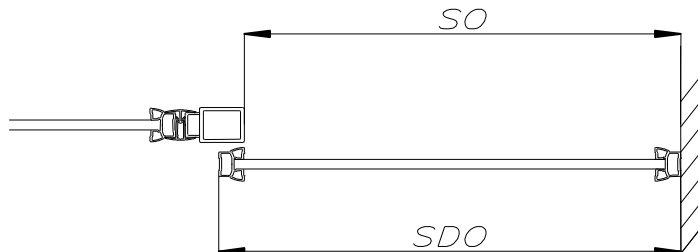


Рис. 21

Чтобы предотвратить повреждение стены дверьми, можно прикрутить к ней Профиль вертикальный боковой (31-0330-AN) (при расчете ширины раздвижных дверей следует еще отнять ширину профиля – 20мм.) - рис 22.

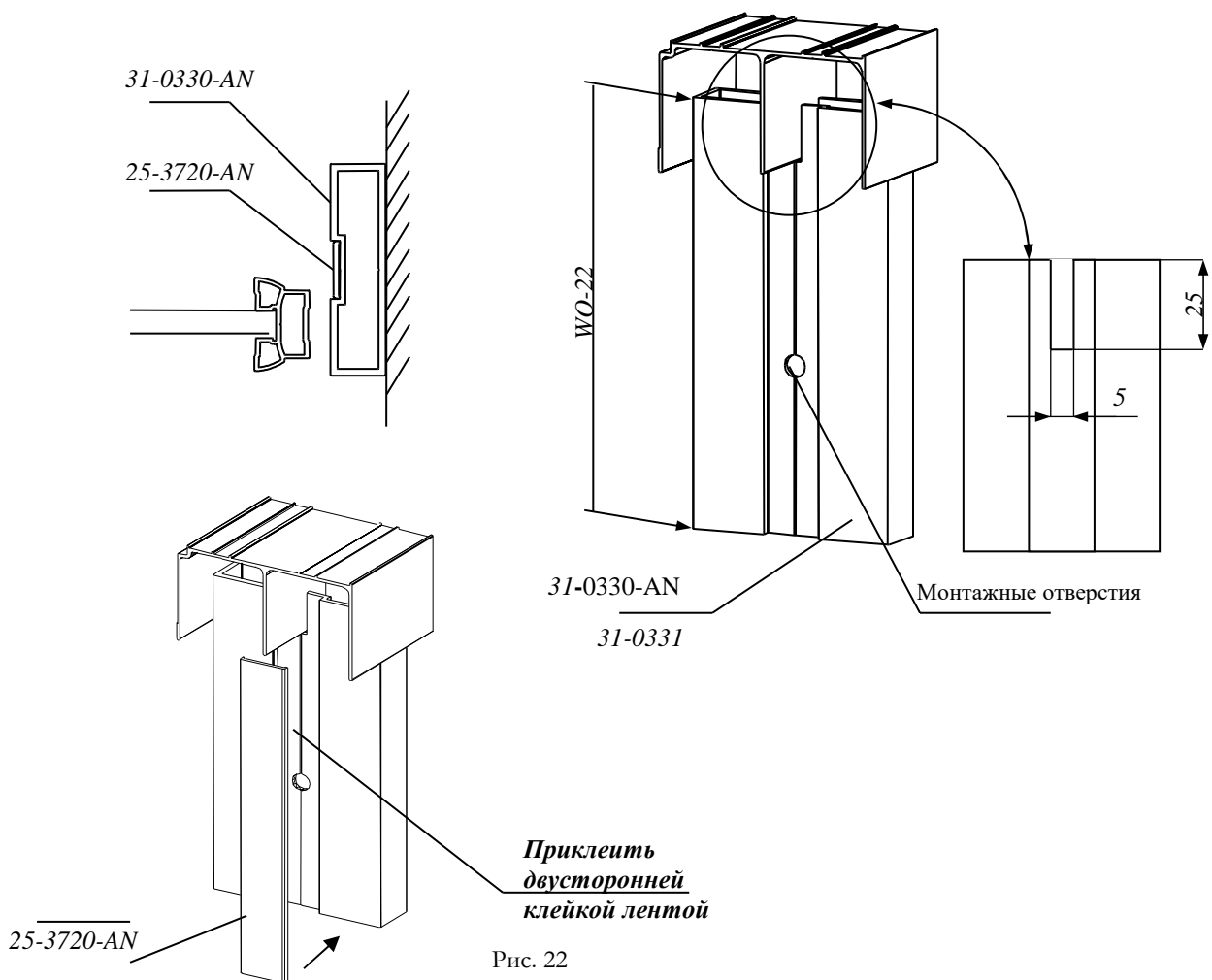


Рис. 22

СИСТЕМА ПЕРЕГОРОДОК AURORA



Инструкция монтажа [№ 61]

26-600 RADOM, POLAND, ul. Potkanowska 50

tel. +48 48 332-17-05, fax +48 48 332-17-15

Вычисление распашных стеклянных дверей

Для стеклянных дверей используется исключительно небьющееся стекло толщиной 8 или 10 мм

Высота стеклянных дверей	<u>$W_{ds} = 2000-2100\text{мм}$</u>			
Ширина проема L	600 мм	700 мм	800 мм	900 мм
Ширина стеклянных дверей	624 мм	724 мм	824 мм	924 мм

Табл. 1

Размеры стеклянных дверей

Рама 31-0320 должна быть прикреплена с обеих сторон к столбам 31-8060 или 31-0360 (рис. 23).

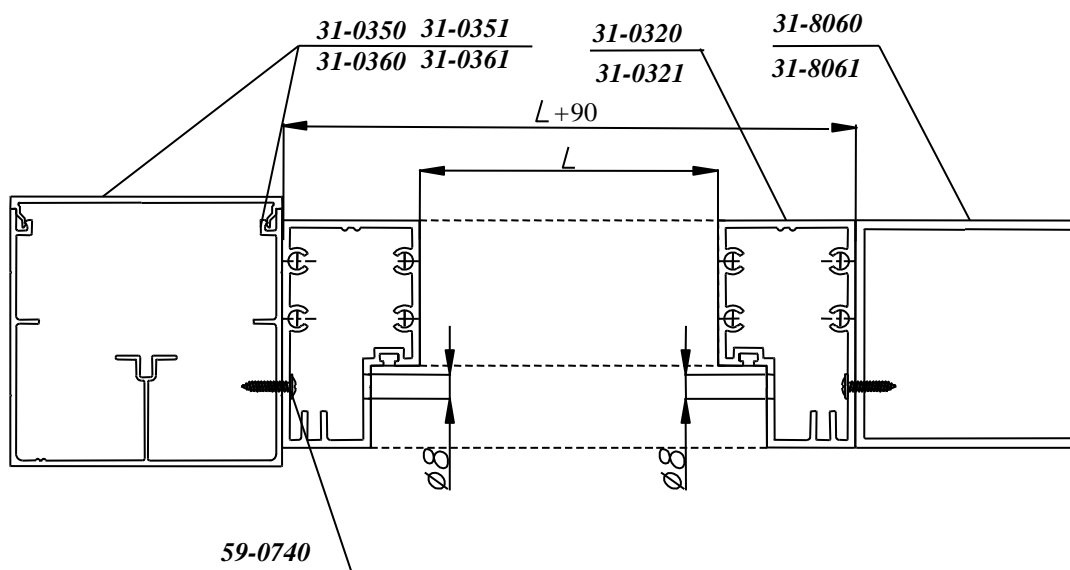


Рис. 23

Примеры прикручивания рамы, L- ширина проема
МОНТАЖНЫЕ ОТВЕРСТИЯ ЗАКРЫТЬ ПРОБККОЙ 20-0930

Вычисление размеров рамы

Высоту рамы вычисляем по формуле:

$$\text{ВЫСОТА РАМЫ} \quad W_{o\acute{s}} = W_o - 24\text{мм}$$

W_o – высота проема

Минимальная высота проема = 2078 мм

Ширина рамы зависит от ширины проема.

СИСТЕМА ПЕРЕГОРОДОК AURORA



Инструкция монтажа [№ 61]

26-600 RADOM, POLAND, ul. Potkanowska 50

tel. +48 48 332-17-05, fax +48 48 332-17-15

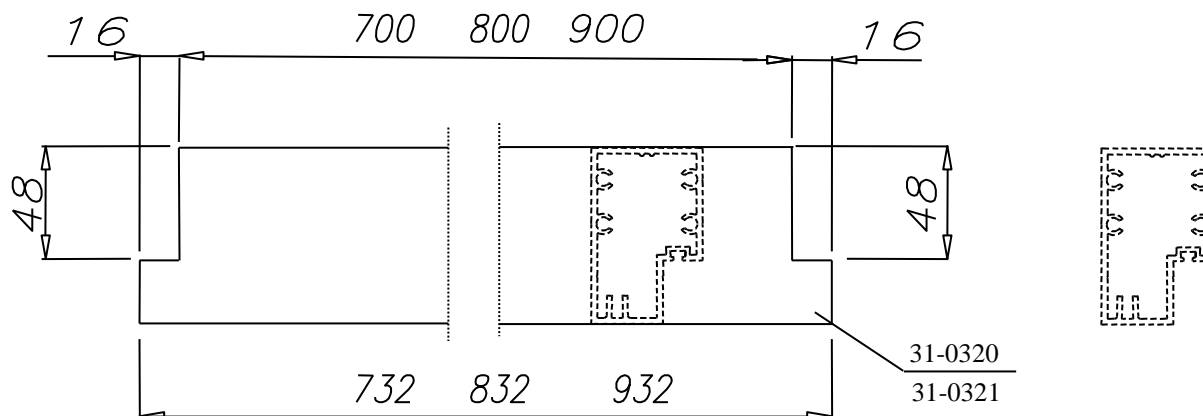


Рис. 24

Размеры для порезки горизонтальных элементов рамы

Если высота проема превышает 2178 мм, следует выполнить дверную рамку с окном. Высоту стеклянных дверей выбрать с диапазона $W_{ds} = 2000 - 2100$, после чего определить высоту стекла окна по формуле (W_{ss}) до высоты проема.

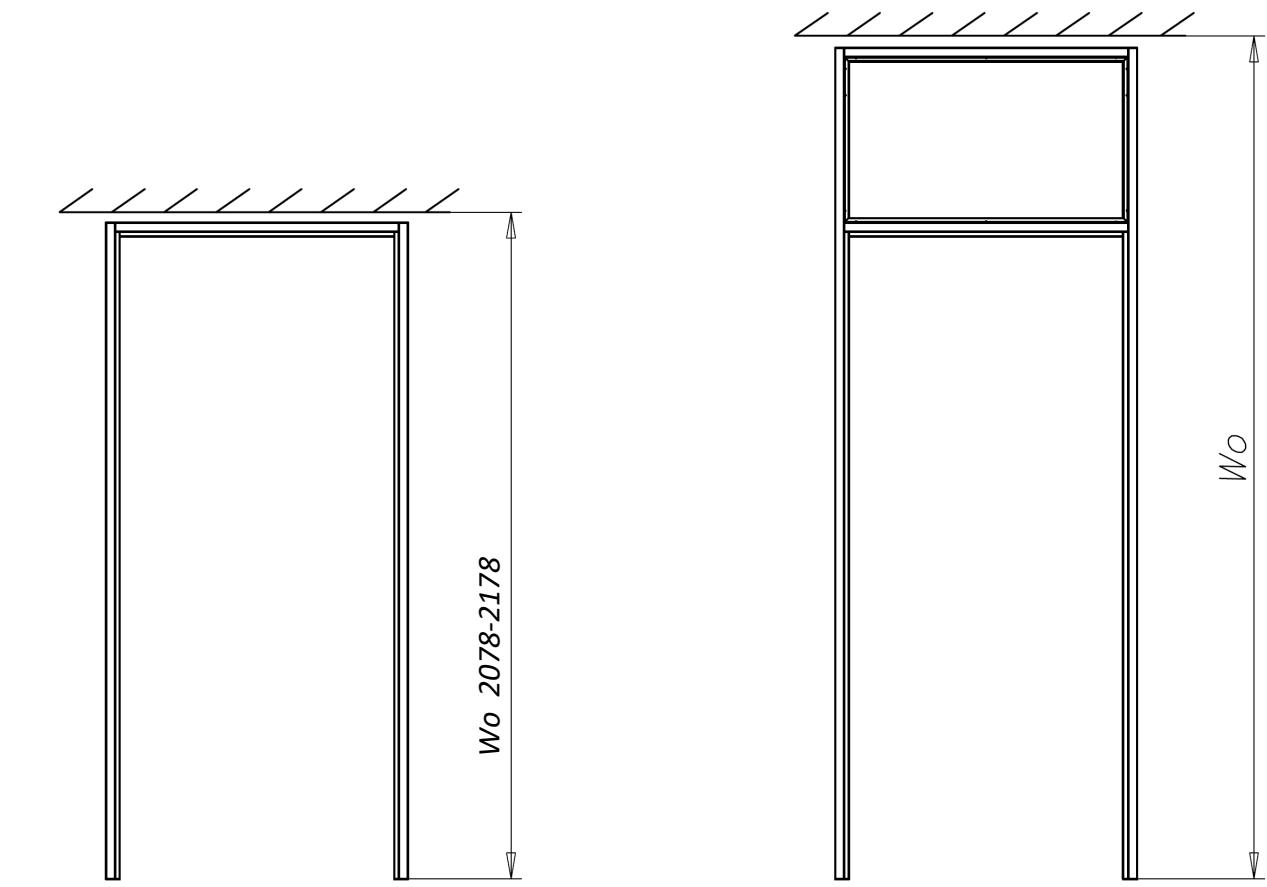


Рис. 25. Варианты дверной рамки (без окна и с окном)

СИСТЕМА ПЕРЕГОРОДОК

AURORA



Инструкция монтажа [№ 61]

26-600 RADOM, POLAND, ul. Potkanowska 50

tel. +48 48 332-17-05, fax +48 48 332-17-15

Расстояние отверстий в вертикальных элементах для монтажа рамы

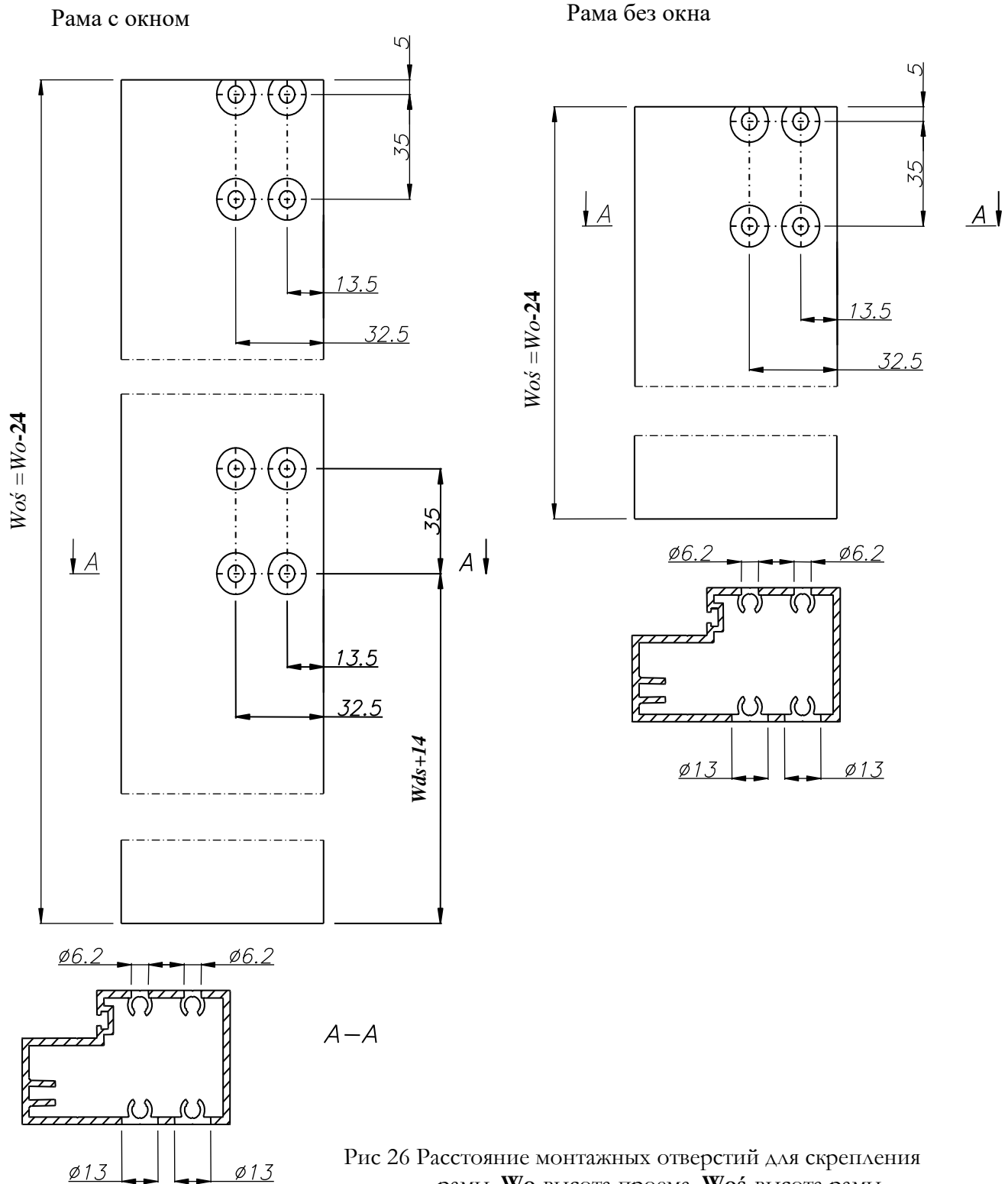


Рис 26 Расстояние монтажных отверстий для крепления рамы, **Wo**-высота проема, **Woś**-высота рамы

СИСТЕМА ПЕРЕГОРОДОК

AURORA



Инструкция монтажа [№ 61]

26-600 RADOM, POLAND, ul. Potkanowska 50

tel. +48 48 332-17-05, fax +48 48 332-17-15

Фрезеровка отверстия под замок

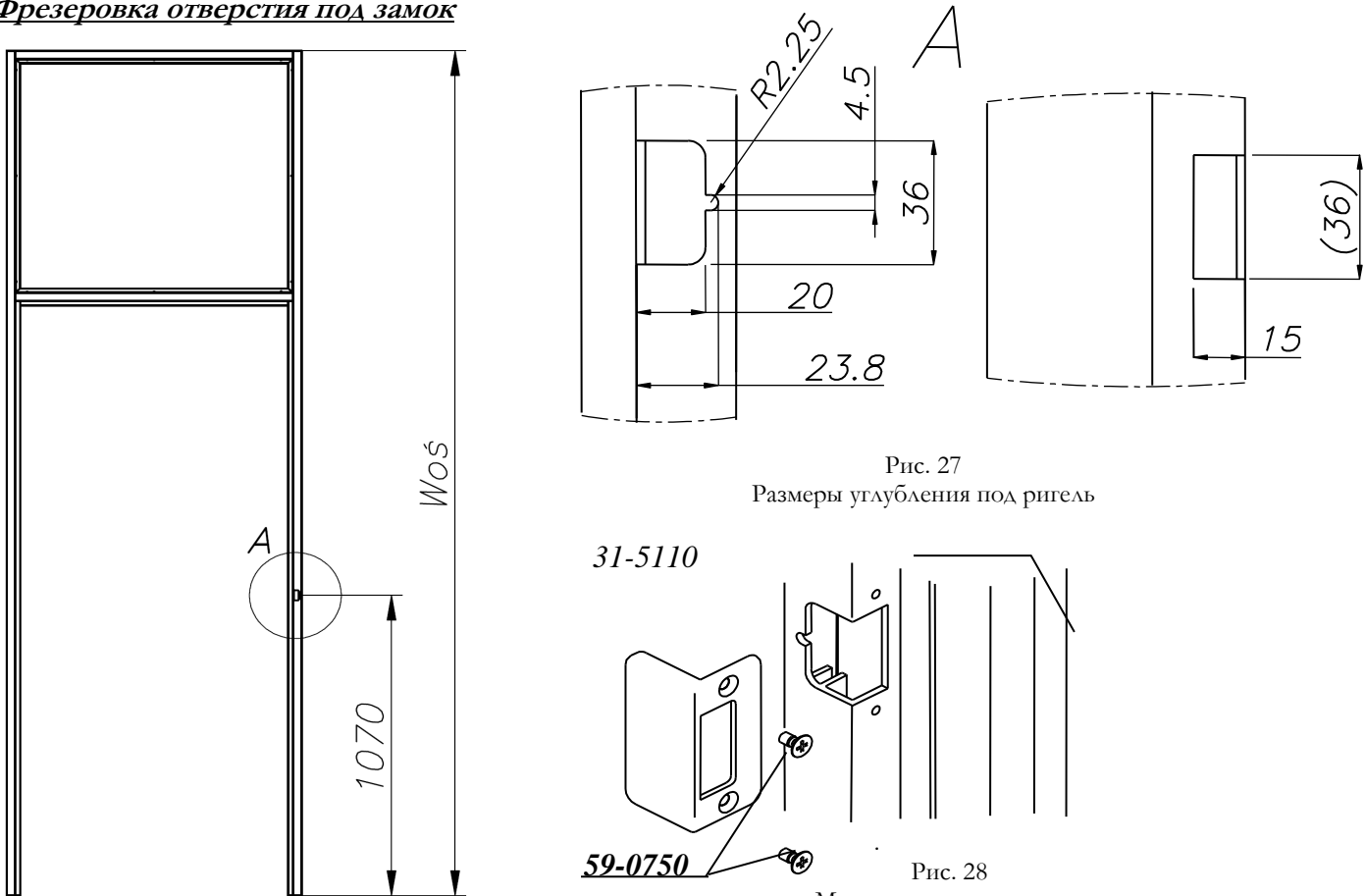


Рис. 27
Размеры углубления под ригель

Рис. 28
Монтаж вкладки замка

Скрепление рамы

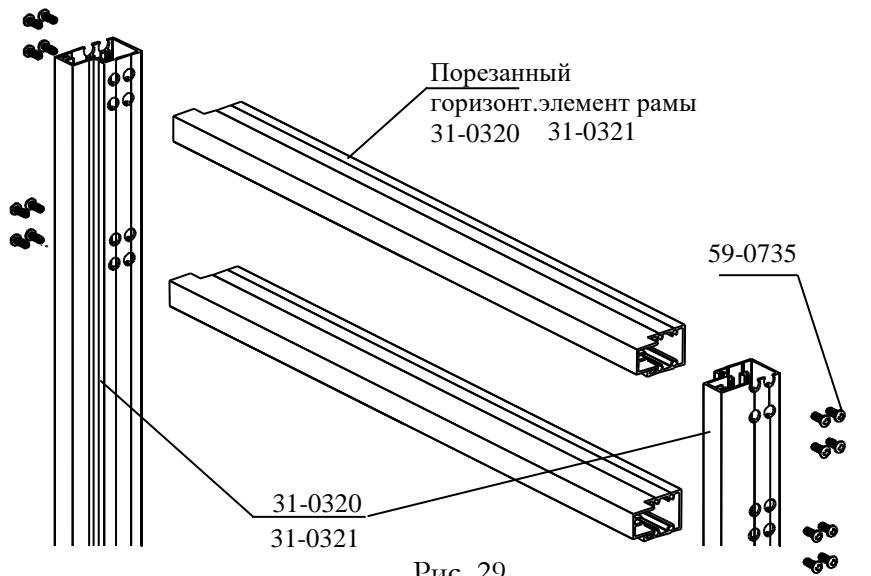


Рис. 29

Соединение вертикальных и горизонтальных элементов рамы

СИСТЕМА ПЕРЕГОРОДОК AURORA



Инструкция монтажа [№ 61]

26-600 RADOM, POLAND, ul. Potkanowska 50

tel. +48 48 332-17-05, fax +48 48 332-17-15

Монтаж окна

Размеры стекла для окна подбираем из таблицы (табл. 2)

Высота стекла окна (Wss)	$W_{ss} = W_o - W_{ds} - 109$			
	Wo – высота рамы; Wds – высота стеклянных дверей			
Ширина проема L [мм]	600	700	800	900
Ширина стекла [мм]	630	730	830	930

Табл.2

Таблица подбора размеров стекла для окна

1. Прикрутить (59-0743) к горизонтальному элементу рамы уголок 31-8010 (рис. 28).
2. Наклеить на стекло полосы самоклеящейся двусторонней ленты и положить на место окна в раме (рис. 29).
3. Дожать стекло и прикрутить вокруг уголок 15x15x2 (рис. 30).

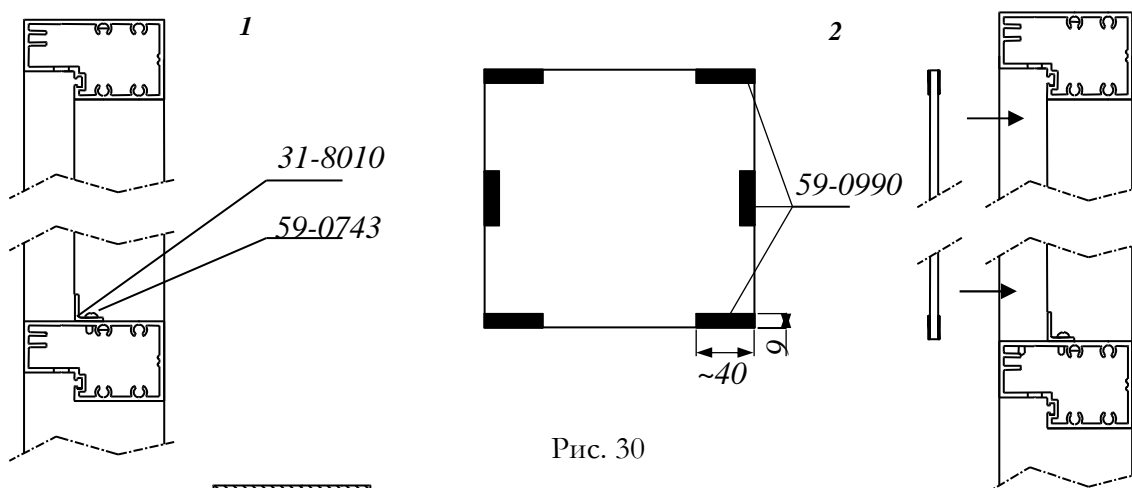


Рис. 30

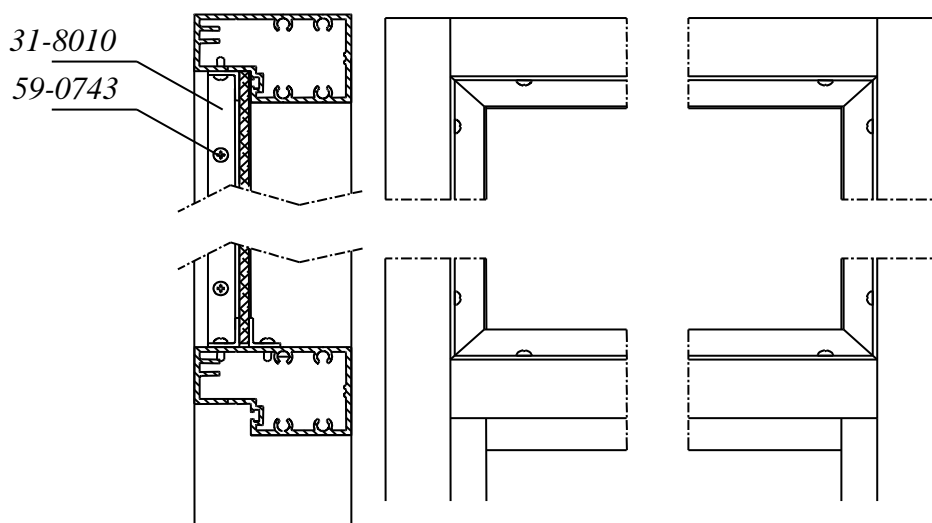


Рис. 31

СИСТЕМА ПЕРЕГОРОДОК

AURORA



Инструкция монтажа [№ 61]

26-600 RADOM, POLAND, ul. Potkanowska 50

tel. +48 48 332-17-05, fax +48 48 332-17-15

Монтаж дверей из небьющегося стекла

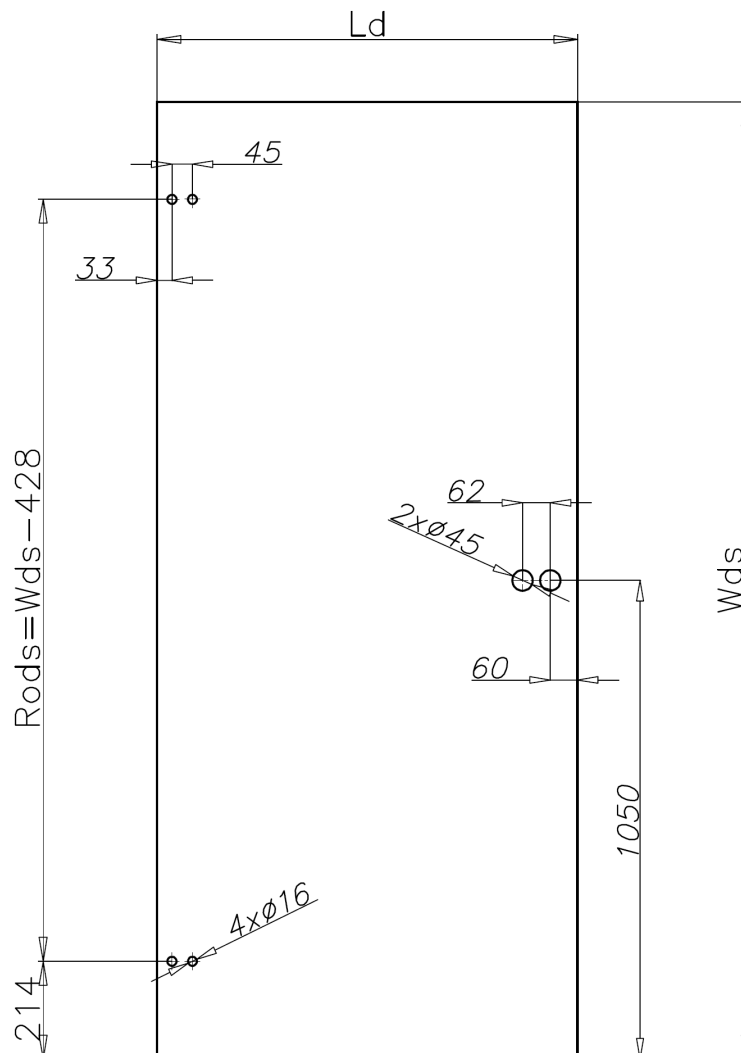
Для стеклянных дверей используется исключительно небьющееся стекло толщиной 8 или 10 мм

Высота стеклянных дверей	$W_{ds} = 2000-2100\text{мм}$			
Ширина проема L	600 мм	700 мм	800 мм	900 мм
Ширина стеклянных дверей Ld	624 мм	724 мм	824 мм	924 мм

Табл. 3

Размеры стеклянных дверей

Размеры стеклянных дверей и размещение отверстий



Когда рама не имеет окна, высоту дверей (W_{ds}) вычисляем по формуле:

$$W_{ds} = W_o - 78$$

Rods – расстояние между отверстиями в стеклянных дверях

Рис. 32. Размеры стеклянных дверей

СИСТЕМА ПЕРЕГОРОДОК

AURORA



Инструкция монтажа [№ 61]

26-600 RADOM, POLAND, ul. Potkanowska 50

tel. +48 48 332-17-05, fax +48 48 332-17-15

Крепление дверей к раме

Замок и петли монтировать к стеклянным дверям при помощи прилагаемых шурупов. Нижнюю часть петли прикрутить к раме, используя шурупы 59-0736. При установке петель к раме необходимо соблюсти зазор: 20 мм – от нижнего края и 5 мм – от верхнего края стеклянных дверей. В углубления рамы вставить прокладку 31-0920.

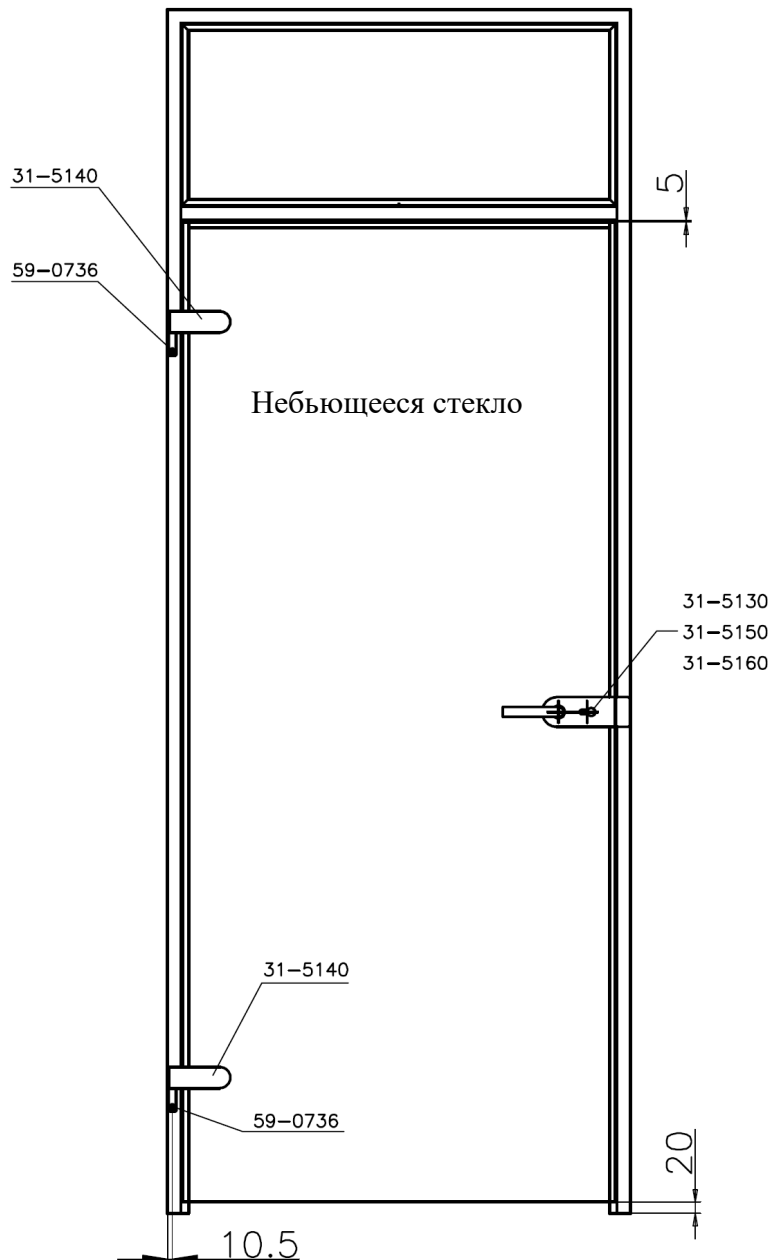


Рис. 33
Установка петель

СИСТЕМА ПЕРЕГОРОДОК AURORA



Инструкция монтажа [№ 61]

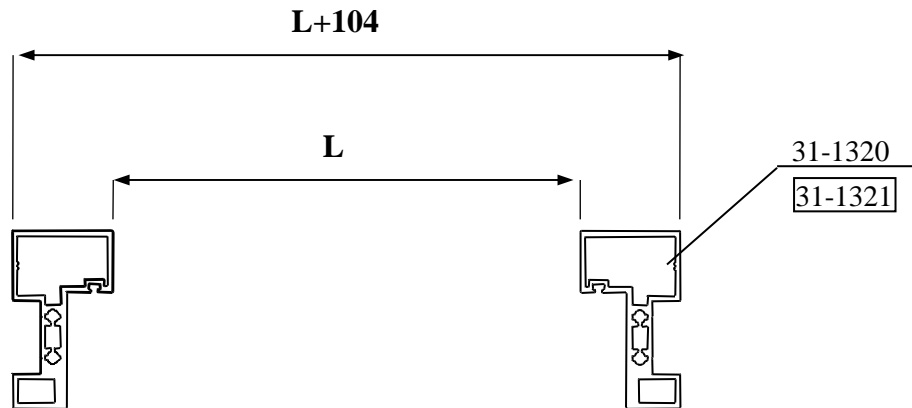
26-600 RADOM, POLAND, ul. Potkanowska 50

tel. +48 48 332-17-05, fax +48 48 332-17-15

Вычисление распашных дверей с алюминиевой рамой

Вычисление размеров рамы

Минимальная высота проема $H=2077$ мм



$L_{min} = 600\text{мм}$, $L_{max} = 1000\text{ мм}$

Рис. 34

Максимальная и минимальная высота проема L

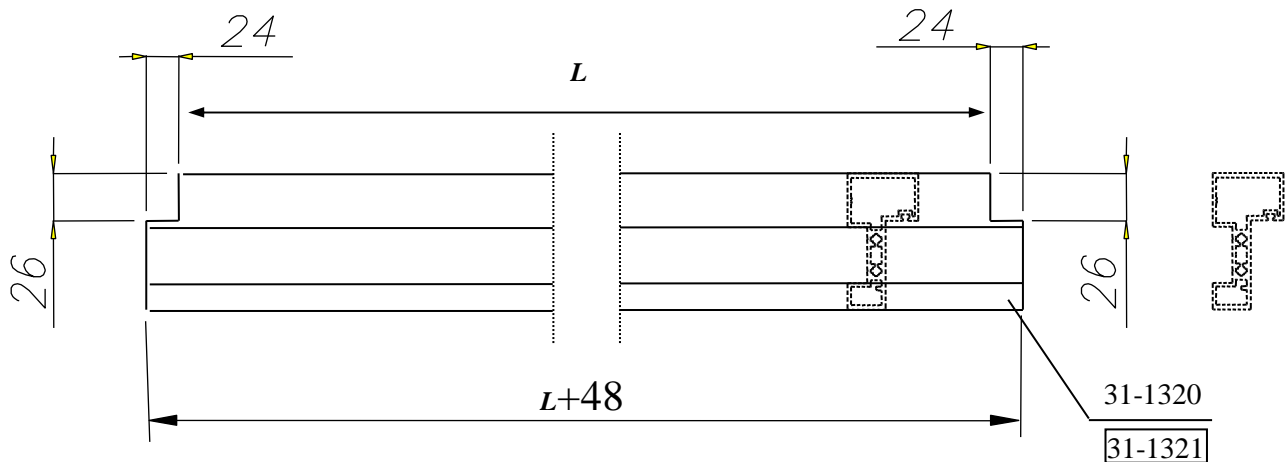


Рис. 35

Размеры для порезки горизонтальных элементов рамы

СИСТЕМА ПЕРЕГОРОДОК AURORA



Инструкция монтажа [№ 61]

26-600 RADOM, POLAND, ul. Potkanowska 50

tel. +48 48 332-17-05, fax +48 48 332-17-15

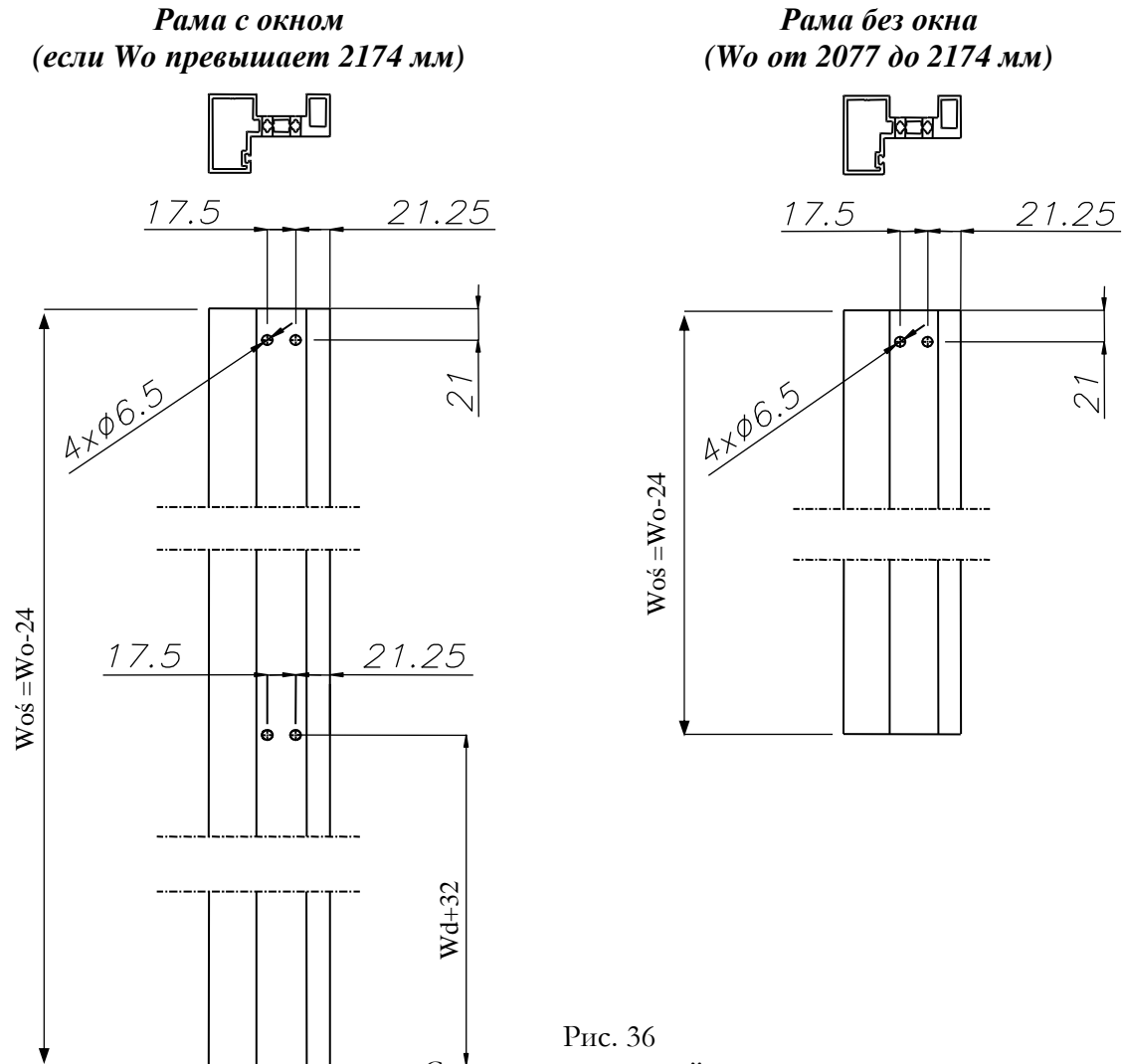


Рис. 36

Сверление отверстий в раме
 W_{os} -высота рамы, W_o - высота проема



Рис. 37

Соединение рамы

СИСТЕМА ПЕРЕГОРОДОК

AURORA



Инструкция монтажа [№ 61]

26-600 RADOM, POLAND, ul. Potkanowska 50

tel. +48 48 332-17-05, fax +48 48 332-17-15

Рама 31-1320 должна быть прикреплена к столбцам 31-8060, 31-0360, стене при помощи швеллера 31-0430

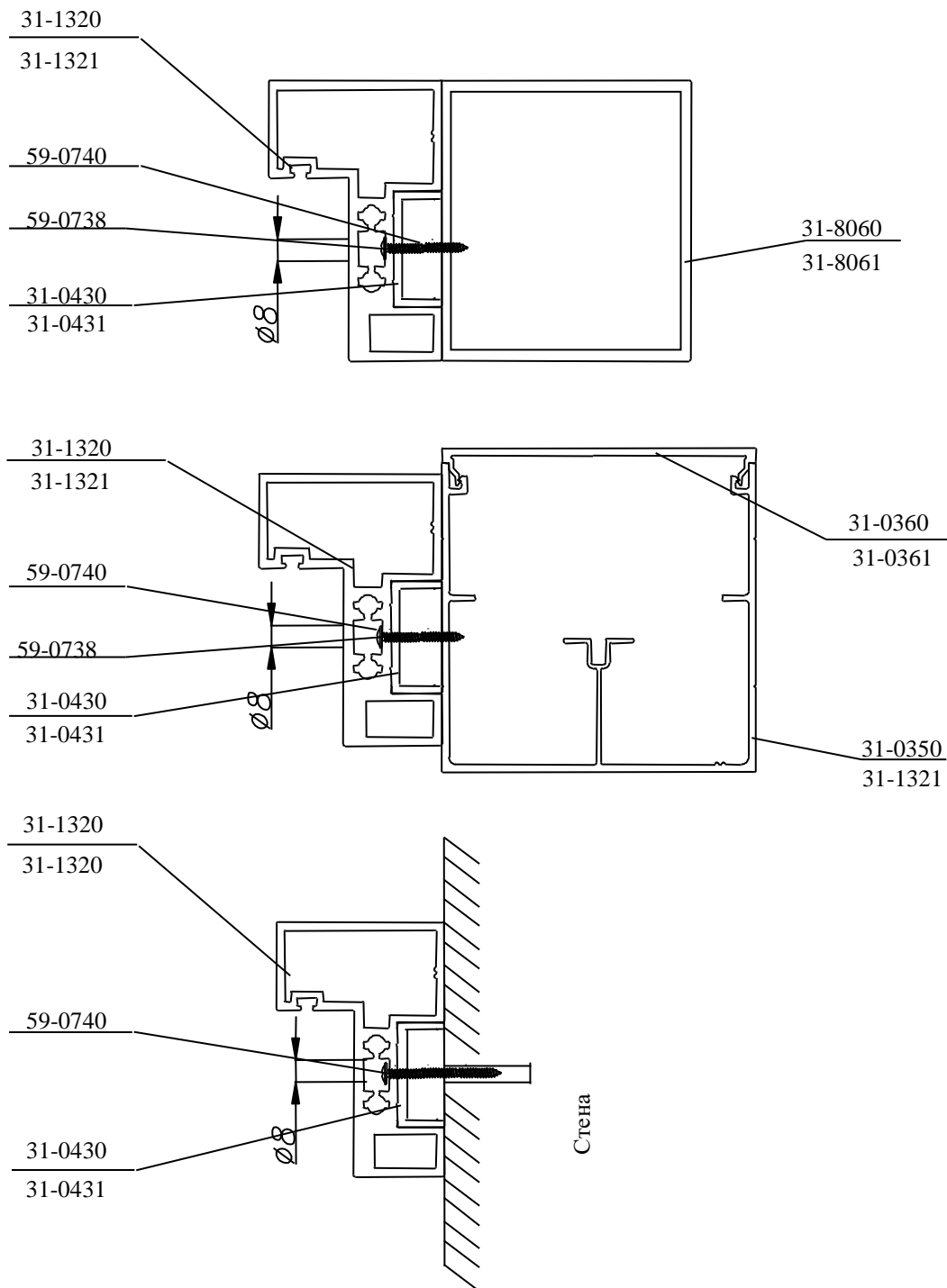


Рис. 38

Пример прикручивания рамы
МОНТАЖНЫЕ ОТВЕРСТИЯ ЗАКРЫТЬ ПРОБККОЙ 20-0930

СИСТЕМА ПЕРЕГОРОДОК

AURORA



Инструкция монтажа [№ 61]

26-600 RADOM, POLAND, ul. Potkanowska 50

tel. +48 48 332-17-05, fax +48 48 332-17-15

Монтаж окна

Размеры стекла для окна рассчитываем по формулам:

ШИРИНА СТЕКЛА $Ssz = L + 46$

ВЫСОТА СТЕКЛА $Wsz = Woś - Wd - 83$

L -ширина отверстия, $Woś$ - высота рамы, Wd – высота дверей

1. Прикрутить (59-0743) к горизонтальному элементу рамы швеллер (31-0430) и уголок (31-8010) (рис. 38).
2. Наклеить на стекло полосы самоклеящейся двусторонней ленты и положить на место окна в раме (рис. 39).
3. Дожать стекло и прикрутить вокруг уголок 15x15x2 (рис. 38).

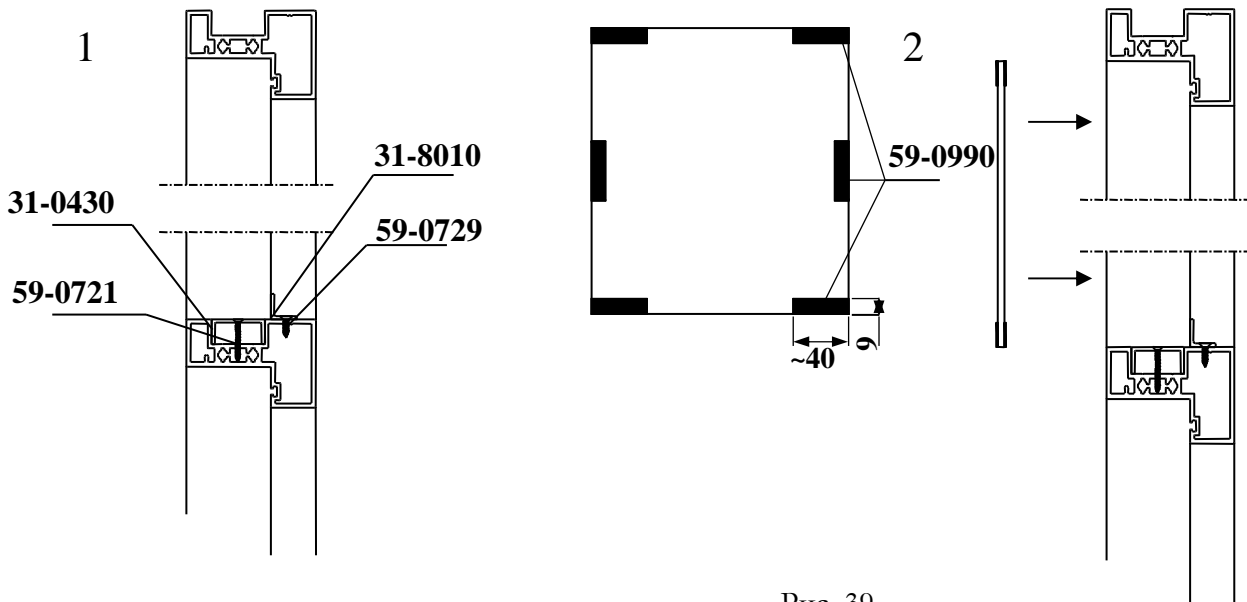


Рис. 39

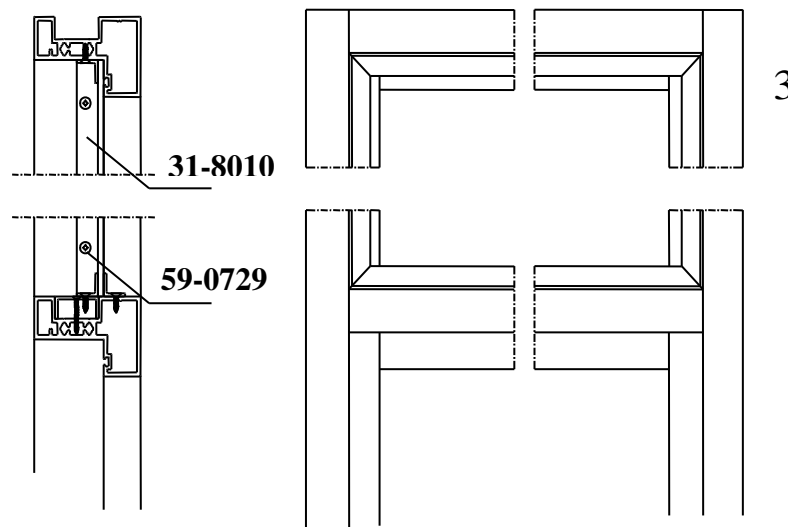


Рис. 40

СИСТЕМА ПЕРЕГОРОДОК

AURORA



Инструкция монтажа [№ 61]

26-600 RADOM, POLAND, ul. Potkanowska 50

tel. +48 48 332-17-05, fax +48 48 332-17-15

Монтаж дверей в алюминиевой раме

Определение размеров дверей

Если высота проема находится в диапазоне от 2077 до 2174 мм, то высоту дверей рассчитываем по формуле:

$$Wd = Woś - 53$$

Wd-высота дверей, *Woś*- высота рамы

Если высота проема превышает 2174 мм, необходимо выполнить дверную рамку с окном. Высоту дверей в раме выбрать с диапазона $Wd = 2000 - 2100$, после чего определить высоту стекла окна по формуле (*Wsz*) до высоты проема.

Ширину дверей вычисляем по формулам

ШИРИНА ДВЕРЕЙ

$$Szd = L + 40$$

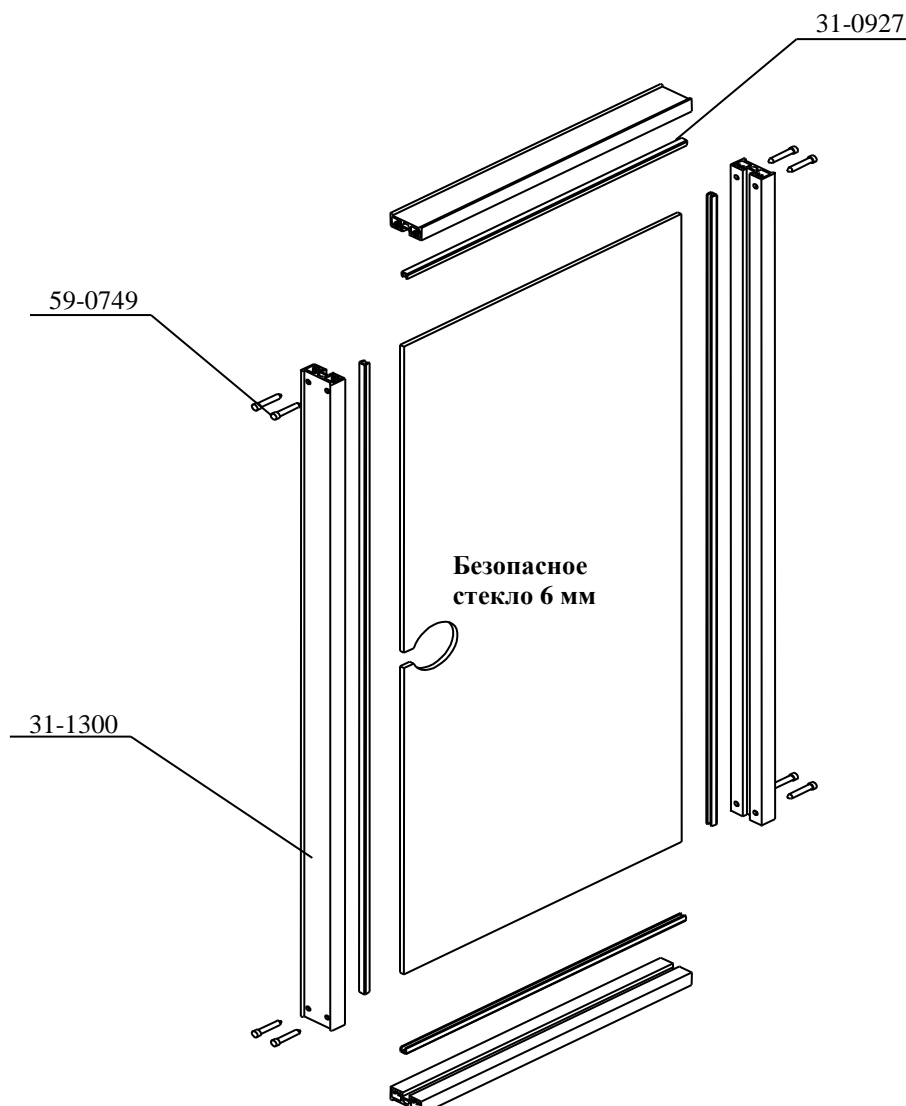
ДЛИНА ВЕРТИК. ПРОФИЛЯ ДВЕРЕЙ

Wd

ДЛИНА ГОРИЗ. ПРОФИЛЯ ДВЕРЕЙ

$$Drp = L$$

Szd- ширина дверей, *L*-ширина проема, *Drp*- длина горизонтального профиля дверей



Инструкция монтажа [№ 61]

26-600 RADOM, POLAND, ul. Potkanowska 50

tel. +48 48 332-17-05, fax +48 48 332-17-15

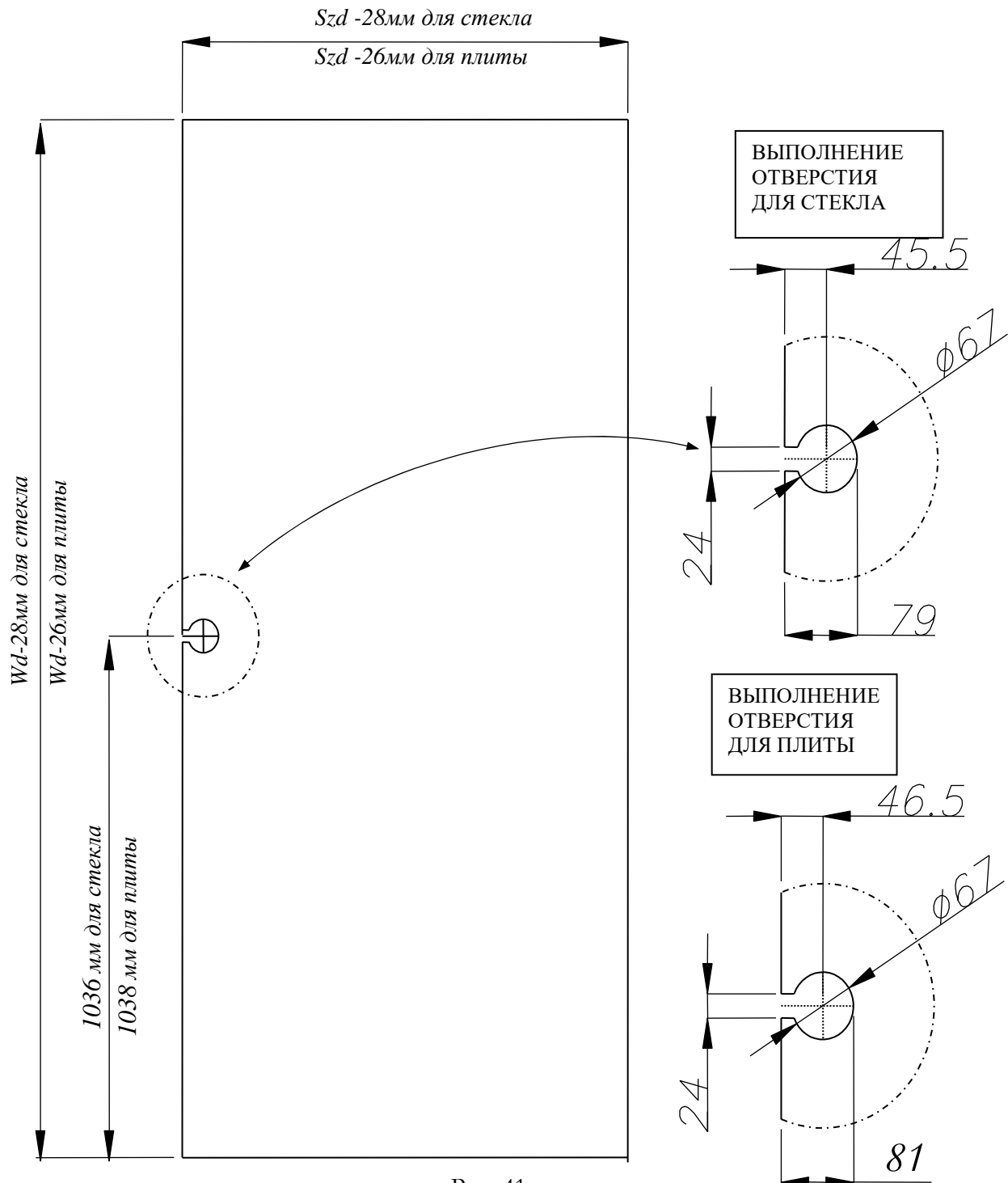


Рис. 41

Размеры стекла в дверях с алюминиевой рамой Szd - ширина дверей

СИСТЕМА ПЕРЕГОРОДОК

AURORA



Инструкция монтажа [№ 61]

26-600 RADOM, POLAND, ul. Potkanowska 50

tel. +48 48 332-17-05, fax +48 48 332-17-15

Отверстия под замок

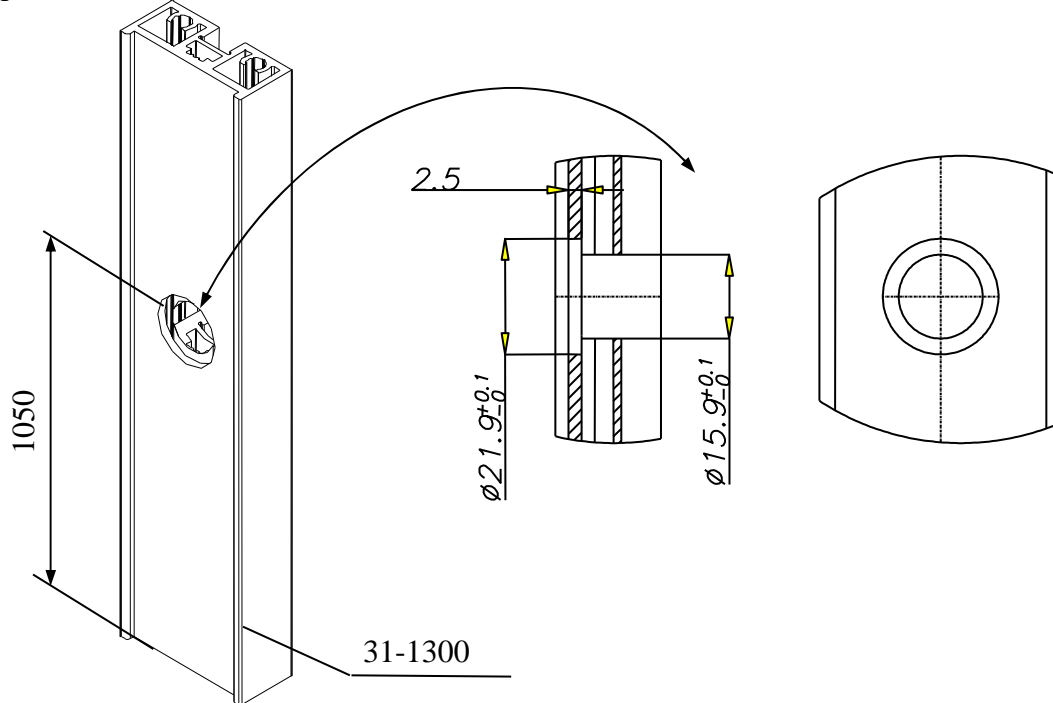


Рис. 42

Размеры отверстий под ригель

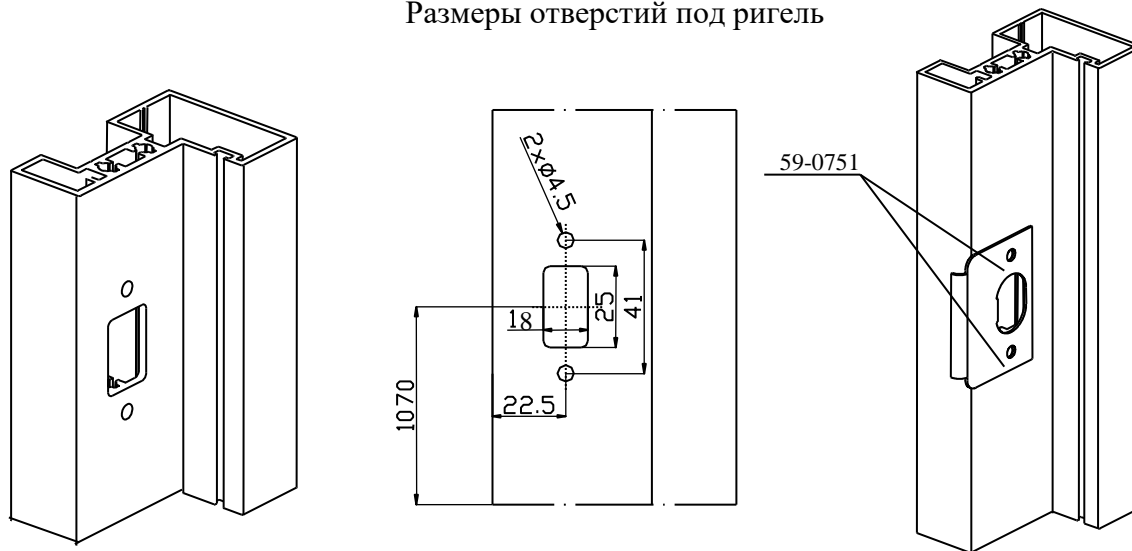


Рис. 43

Рис. 44

Размеры отверстий под ригель в раме

Прикручивание зацепа замка

СИСТЕМА ПЕРЕГОРОДОК

AURORA



Инструкция монтажа [№ 61]

26-600 RADOM, POLAND, ul. Potkanowska 50

tel. +48 48 332-17-05, fax +48 48 332-17-15

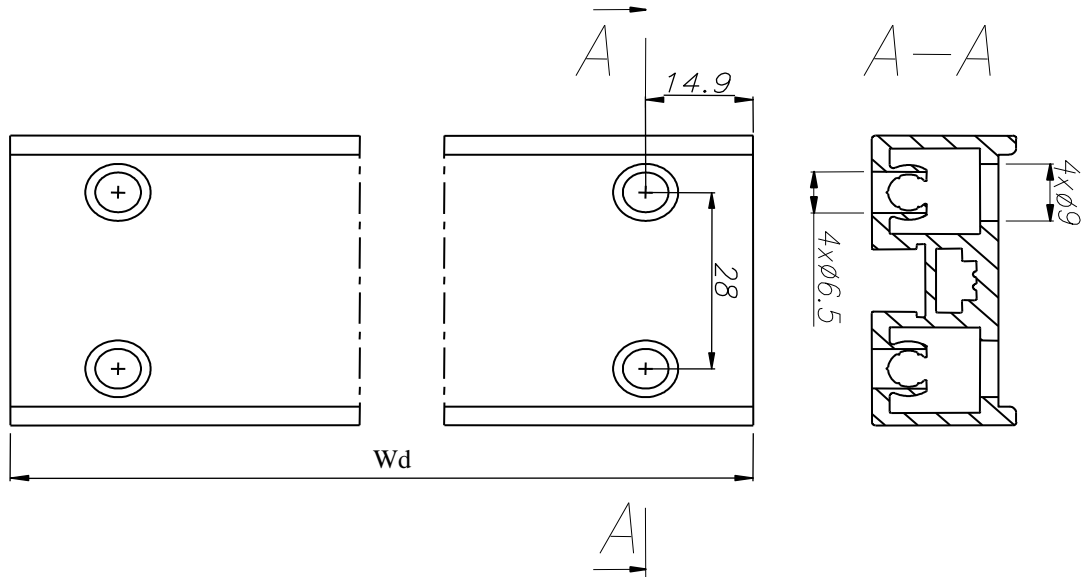


Рис. 45

Размещение отверстий в вертикальном профиле дверей
МОНТАЖНЫЕ ОТВЕРСТИЯ ЗАКРЫТЬ ПРОБКой 20-0930

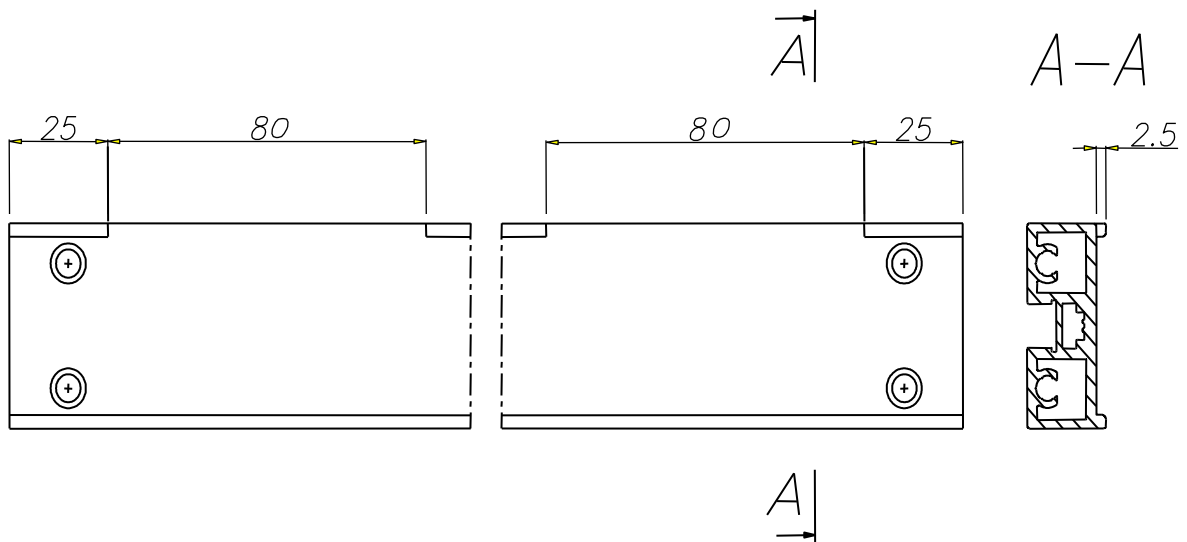


Рис. 46

Место фрезеровки под петлю в вертикальном профиле

СИСТЕМА ПЕРЕГОРОДОК

AURORA



Инструкция монтажа [№ 61]

26-600 RADOM, POLAND, ul. Potkanowska 50

tel. +48 48 332-17-05, fax +48 48 332-17-15

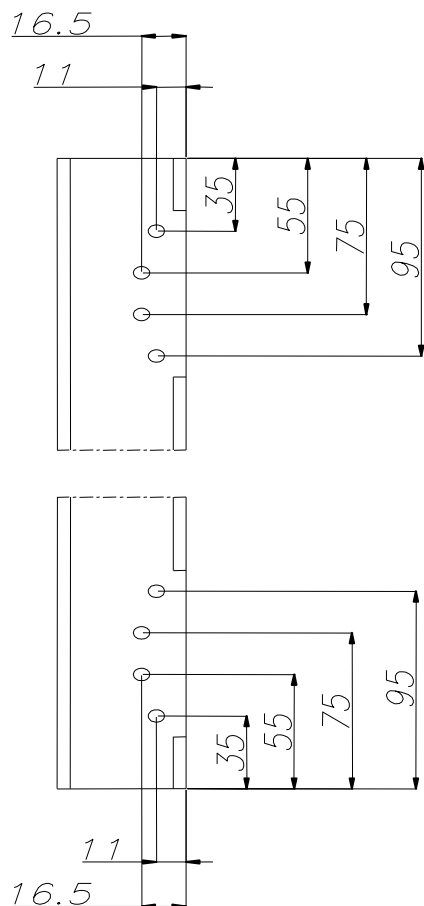


Рис. 47

Размещение отверстий под петли в ал. раме 31-1300

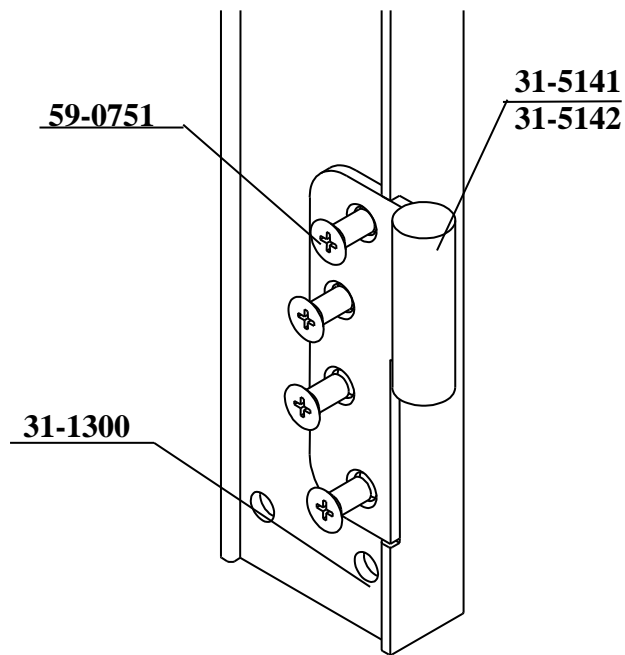


Рис. 48

Прикручивание петель к вертикальному профилю дверной рамки

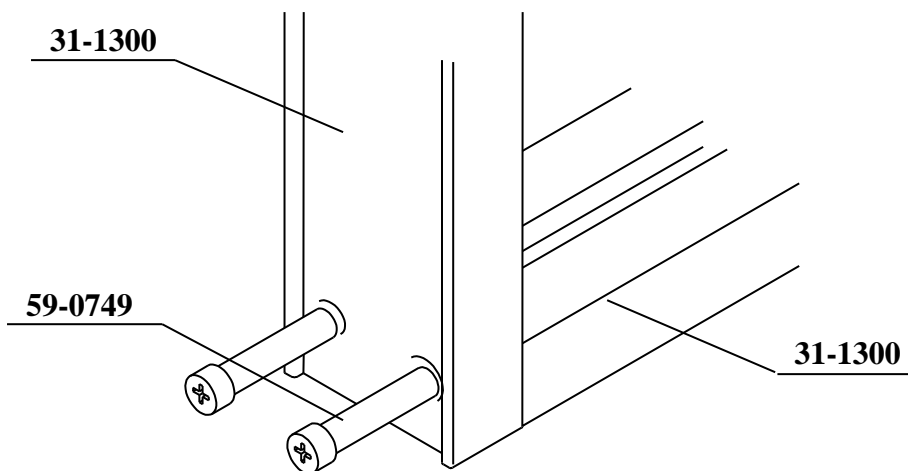


Рис. 49

Скрепление дверной рамки

СИСТЕМА ПЕРЕГОРОДОК

AURORA



Инструкция монтажа [№ 61]

26-600 RADOM, POLAND, ul. Potkanowska 50

tel. +48 48 332-17-05, fax +48 48 332-17-15

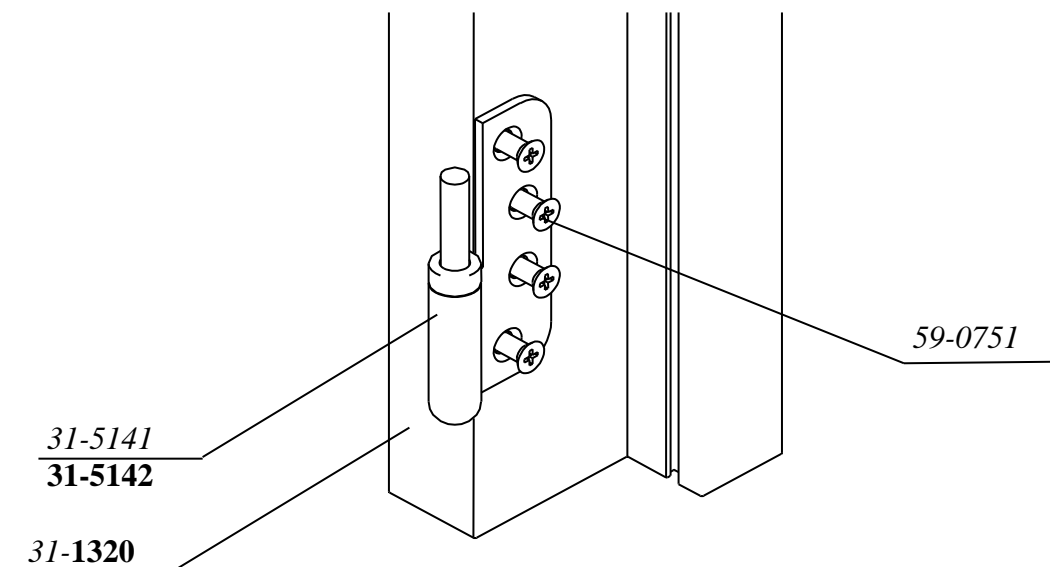


Рис. 50
Прикручивание петли к раме

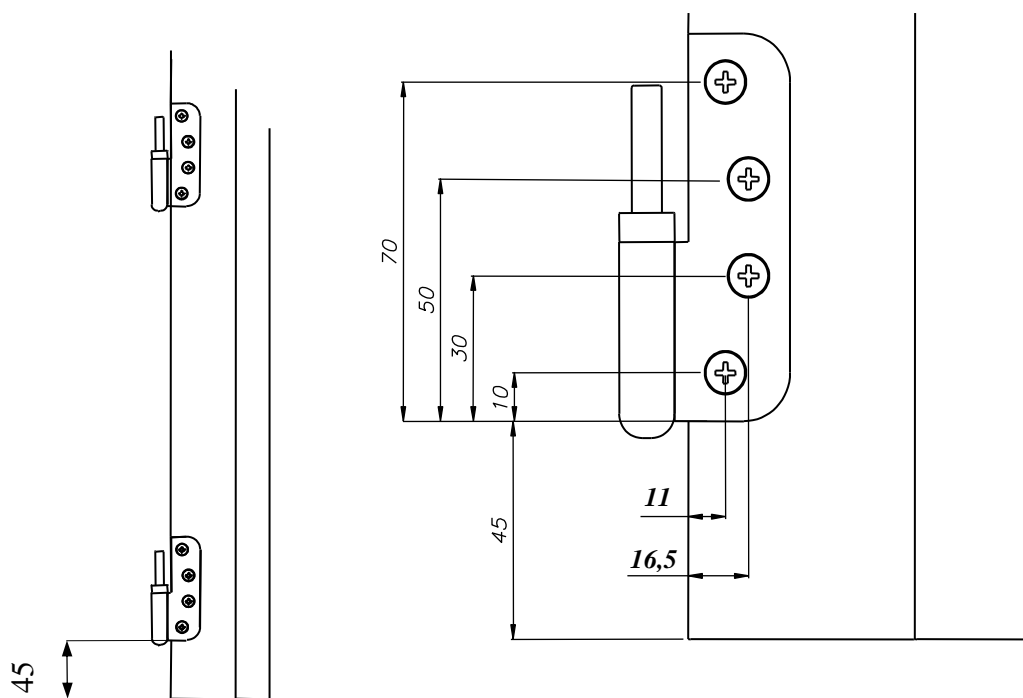


Рис. 51
Размещение отверстий под петли

СИСТЕМА ПЕРЕГОРОДОК AURORA

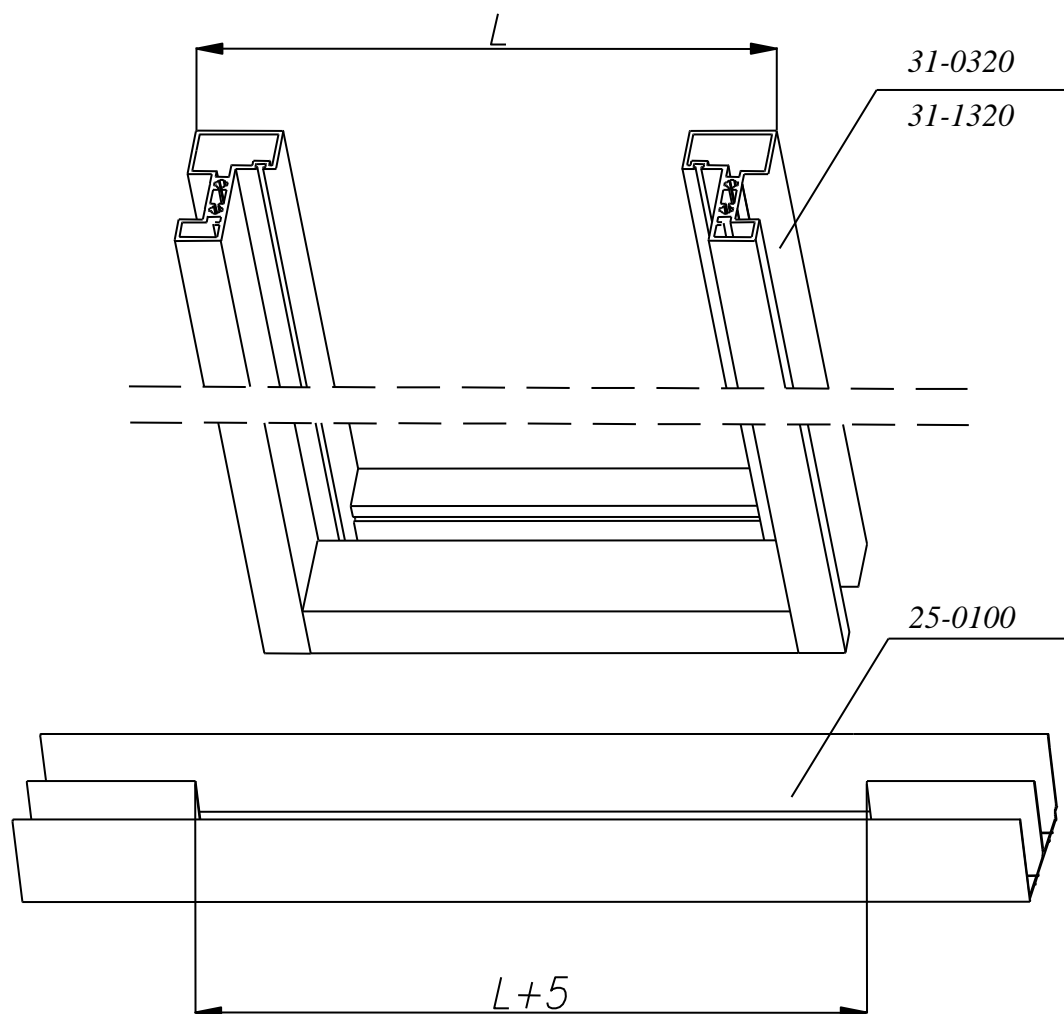


Инструкция монтажа [№ 61]

26-600 RADOM, POLAND, ul. Potkanowska 50

tel. +48 48 332-17-05, fax +48 48 332-17-15

**ЧТОБЫ ВСТАВИТЬ РАМУ В ПРОЕМ, СЛЕДУЕТ ВЫРЕЗАТЬ
ЦЕНТРАЛЬНУЮ СТЕНКУ ИЗ ВЕРХНЕЙ РЕЛЬСЫ 25-0100 НА ДЛИНУ
ШИРИНЫ РАМЫ +5мм**



СИСТЕМА ПЕРЕГОРОДОК

AURORA

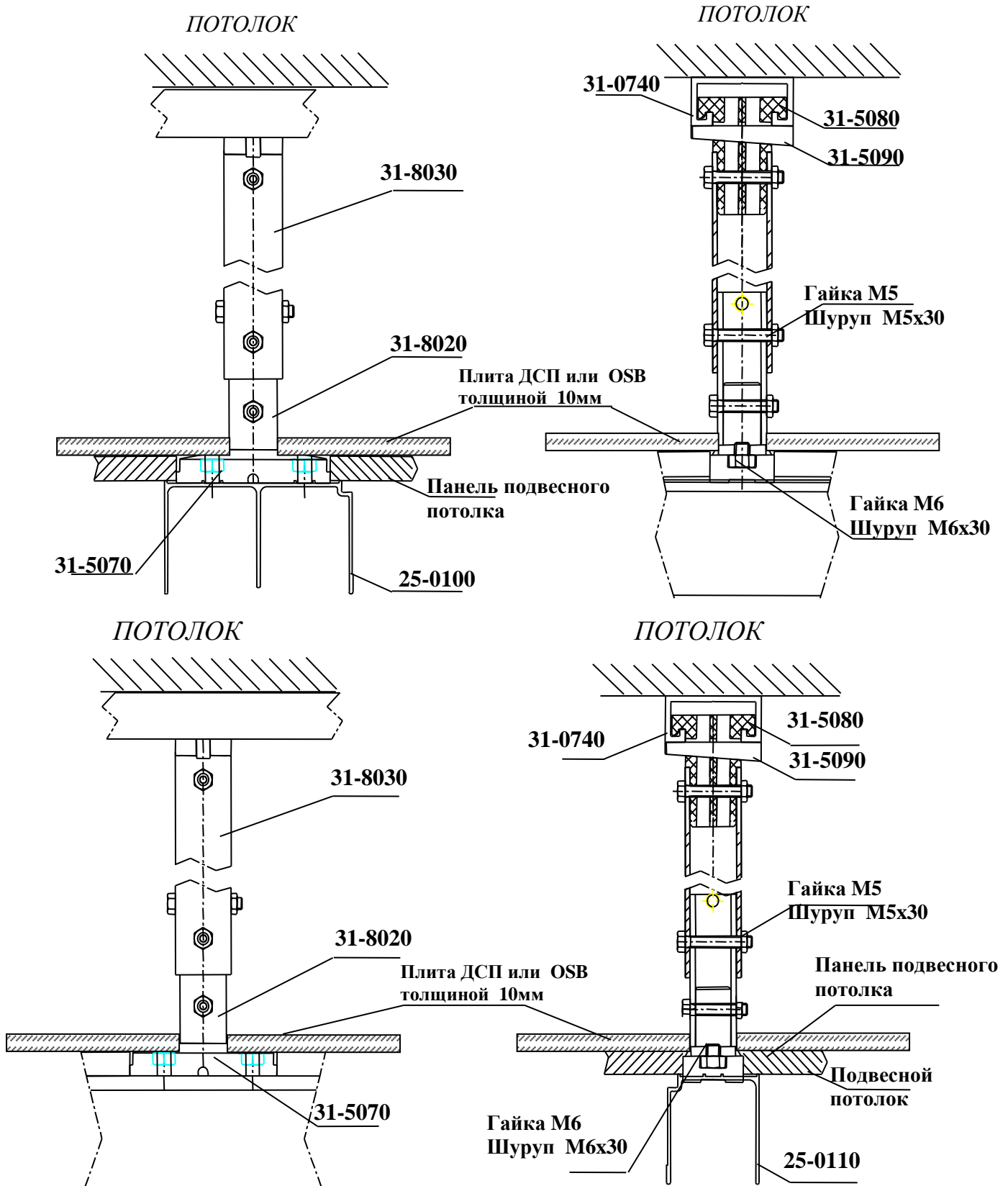


Инструкция монтажа [№ 61]

26-600 RADOM, POLAND, ul. Potkanowska 50

tel. +48 48 332-17-05, fax +48 48 332-17-15

Монтаж рельсы при подвесном потолке



СИСТЕМА ПЕРЕГОРОДОК AURORA

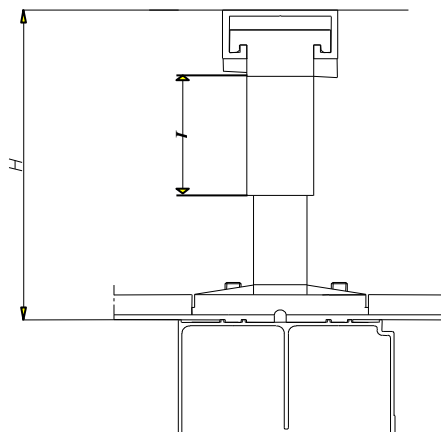


Инструкция монтажа [№ 61]

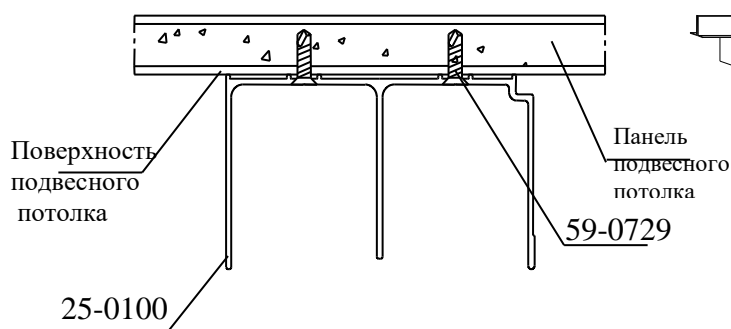
26-600 RADOM, POLAND, ul. Potkanowska 50

tel. +48 48 332-17-05, fax +48 48 332-17-15

Длину трубок „L” рассчитываем по формуле $L = H / 2 + 60$

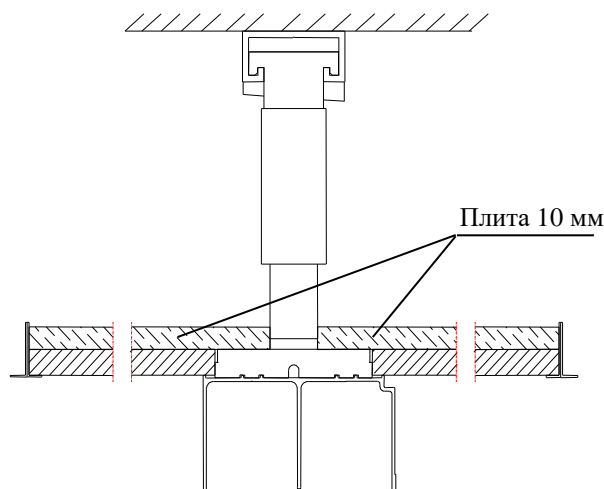


Верхнюю рельсу следует прикрутить к поверхности подвесного потолка



Рельсу следует прикрутить к каждому профилю подвесного потолка. Шурупы размещать в середине верхней рельсы, в которой будет установлена панель.

Чтобы дополнительно укрепить панель, рекомендуется заполнить пространство между поверхностью подвесного потолка и трубкой плитой 10 мм.



Инструкция монтажа [№ 61]

26-600 RADOM, POLAND, ul. Potkanowska 50

tel. +48 48 332-17-05, fax +48 48 332-17-15

СОДЕРЖАНИЕ

1.Перечень элементов	ст. 1-14
2.Расчет и монтаж стенок	ст. 14-26
3.Расчет раздвижных дверей	ст. 27
4.Расчет и установка дверей из безопасного стекла	ст. 28-34
5. Расчет и установка дверей с алюминиевой рамкой	ст. 35-46
6. Монтаж верхней рельсы к подвесному потолку	ст. 47-49

СИСТЕМА ПЕРЕГОРОДОК

AURORA



Инструкция монтажа [№ 61]

26-600 RADOM, POLAND, ul. Potkanowska 50

tel. +48 48 332-17-05, fax +48 48 332-17-15

ИЗМЕНЕНИЯ В ИНСТРУКЦИИ МОНТАЖА:

1. Вер.11 от 03.10.2017 г., стр. 16 - изменение текста во втором абзаце и формулой расчета под ним.
2. Вер.11, стр. 20 - добавление нового рисунка в дополнение к рисунку 4.
3. Вер.11, стр. 30 - изменение высоты стеклянных дверей в таблице 1; изменение минимальной высоты проема (в конце страницы).
4. Вер.11, стр. 31 - изменения рисунков и текста к рисунку 25.
5. Вер.11, стр. 32 - изменение размера на рисунке 26 (рама с окном).
6. Вер.11, стр. 33 - изменение размера 1075 на 1070 на рисунке слева.
7. Вер.11, стр. 34 - изменение формулы для высоты стекла окна в таблице 2.
8. Вер.11, стр. 35 - изменения высоты стеклянных дверей в таблице 3; изменения величин на рисунке 32 и текста возле рисунка.
9. Вер.11, стр. 36 - изменения величин на рисунке 33 и текста к разделу "Крепление дверей к раме".
10. Вер.11, стр. 37 - изменение минимальной высоты проема.
11. Вер.11, стр. 38 - изменения величин на рисунке 36 и верхних подписей к рисунку.
12. Вер.11, стр. 40 - изменение формул для расчета высоты и ширины стекла окна.
13. Вер.11, стр. 41 - изменение особенностей монтажа и формул для расчета дверей в алюминиевой раме.
14. Вер.11, стр. 42 - изменение размеров для дверей из плиты на рисунке 41.
15. Вер.11, стр. 46 - изменение рисунка 51.
16. Вер.11.1 от 16.10.2017 г., стр.35 – изменение рис.32
17. Вер.11.1, стр.36 – изменение рис.33