

РАМОЧНЫЙ ПРОФИЛЬ OPAL

МОНТАЖНАЯ ИНСТРУКЦИЯ [№ 60]



СПИСОК ЭЛЕМЕНТОВ:

№	Рисунок	Индекс	Название (готовое изделие)
1		21-2400-AN	ПРОФИЛЬ СОЕДИНИТЕЛЬНЫЙ OPAL, 4X2750 MM AN
2		21-2401-AN	ПРОФИЛЬ OPAL OP1, 4X2750 MM AN
3		21-2402-AN	ПРОФИЛЬ OPAL OP2, 4X2750 MM AN
4		21-2403-AN	ПРОФИЛЬ OPAL OP3, 4X2750 MM AN
5		21-2404-AN	ПРОФИЛЬ ГОРИЗОНТАЛЬНЫЙ OPAL OP4, 4X2750 MM AN
6		21-2411-AN	ПРОФИЛЬ OPAL OP11, 4X2750 MM AN
7		21-2412-AN	ПРОФИЛЬ OPAL OP12, 4X2750 MM AN
8		21-2413-AN	ПРОФИЛЬ OPAL OP13, 4X2750 MM AN

РАМОЧНЫЙ ПРОФИЛЬ OPAL

МОНТАЖНАЯ ИНСТРУКЦИЯ [№ 60]

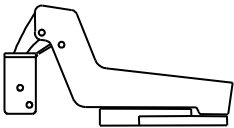
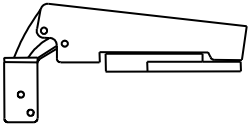
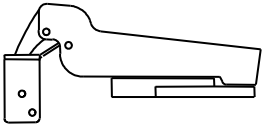
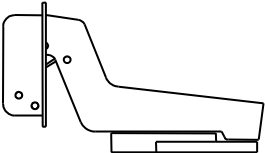
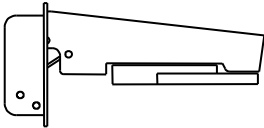
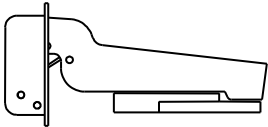
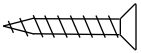
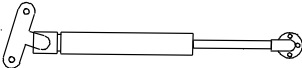
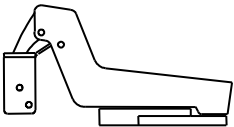
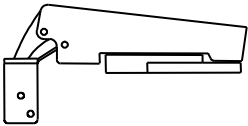


9		21-2414-AN	ПРОФИЛЬ OPAL OR14 С ЗАХВАТОМ, 4X2750 MM AN
10		21-2415-AN	ПРОФИЛЬ ГОРИЗОНТАЛЬНЫЙ OPAL OR15 С ЗАХВАТОМ, 4X2750 MM AN
11		21-2910	ПРОКЛАДКА OPAL 1
12		21-2911	ПРОКЛАДКА OPAL 2
13		21-1301	СОЕДИНИТЕЛЬ ПРОФИЛЕЙ (УГОЛОК) МАЛЫЙ
14		21-1302	СОЕДИНИТЕЛЬ ПРОФИЛЕЙ (УГОЛОК) БОЛЬШОЙ
15		59-0734	ЗАКАЛЕННЫЙ ВИНТ M5X8
16		Силикон для зеркал LAKMA	КЛЕЙ
17		59-0721	ШУРУП 3,5x25

РАМОЧНЫЙ ПРОФИЛЬ OPAL

МОНТАЖНАЯ ИНСТРУКЦИЯ [№ 60]



18		21-2564 (HETTICH ПЕТЛЯ SENSYS -9071423, ЗАГЛУШКА 9082774 ШУРУП 41296 ПЛАНКА- 9071666-D1,5)	ПЕТЛЯ ВСТАВНАЯ SENSYS
19		21-2565 (HETTICH ПЕТЛЯ SENSYS -9071421, ЗАГЛУШКА 9082774 ШУРУП 41296 ПЛАНКА- 9071666-D1,5)	ПЕТЛЯ НАКЛАДНАЯ SENSYS
20		21-2566 (HETTICH ПЕТЛЯ SENSYS -9071422, ЗАГЛУШКА 9082774 ШУРУП 41296 ПЛАНКА- 9071666-D1,5)	ПЕТЛЯ НАКЛАДНАЯ СИММЕТРИЧНАЯ SENSYS
21		21-2581 (HETTICH ПЕТЛЯ INTERMAT 9943-T42 0 048 052, ЗАГЛУШКА 0013 300, ШУРУП КРЕПЯЩИЙ ЧАШКУ 0 048 296, ПЛАНКА- 0079376-D3)	ПЕТЛЯ ВСТАВНАЯ 35 MM INTERMAT
22		21-2585 (HETTICH ПЕТЛЯ INTERMAT 9943-T42 0 048 049, ЗАГЛУШКА 0013 300, ШУРУП КРЕПЯЩИЙ ЧАШКУ 0 048 296, ПЛАНКА- 0079376-D3)	ПЕТЛЯ НАКЛАДНАЯ 35 MM INTERMAT
23		21-2586 (HETTICH ПЕТЛЯ INTERMAT 9943-T42 0 048 051, ЗАГЛУШКА 0013 300, ШУРУП КРЕПЯЩИЙ ЧАШКУ 0 048 296, ПЛАНКА- 0079376-D3)	ПЕТЛЯ НАКЛАДНАЯ СИММЕТРИЧНАЯ 35 MM INTERMAT
24		59-0702	ШУРУП 3,5x16
25		21-0571	ГАЗОВЫЙ АМОРТИЗАТОР
26		21-2561	ПЕТЛЯ ВСТАВНАЯ OPAL
27		21-2562	ПЕТЛЯ НАКЛАДНАЯ OPAL

РАМОЧНЫЙ ПРОФИЛЬ ORAL

МОНТАЖНАЯ ИНСТРУКЦИЯ [№ 60]



28		21-2563	ПЕТЛЯ НАКЛАДНАЯ СИММЕТРИЧНАЯ ORAL
29		21-2581	ПЕТЛЯ ВСТАВНАЯ 26 ММ
30		21-2582	ПЕТЛЯ НАКЛАДНАЯ 26 ММ
31		21-2583	ПЕТЛЯ НАКЛАДНАЯ СИММЕТРИЧНАЯ 26 ММ

ВНИМАНИЕ!

**ФОРМУЛА РАСЧЕТА РАЗМЕРОВ НАКЛАДНЫХ ДВЕРЕЙ В
РАМОЧНЫХ ПРОФИЛЯХ ORAL ДЛЯ ВСЕХ ПРОФИЛЕЙ ИДЕНТИЧНА.**

Количество петель зависит от высоты дверей

Высота дверей до 700 мм - 2 шт.

701-1400 мм - 3 шт.

1401-2500 мм - 4 шт.

2501 – 2750 мм – 5 шт.

ДЛЯ ВЫСОТЫ ДВЕРЕЙ $WD \geq 1000$ [мм] НЕОБХОДИМО ИСПОЛЬЗОВАТЬ СОЕДИНИТЕЛЬНЫЙ ПРОФИЛЬ, ПРИКРЕПЛЕННЫЙ ШУРУПОМ 3,5X25 (59-0721), ИЛИ ПРИКЛЕИТЬ МОНТИРУЕМОЕ СТЕКЛО К ВЕРТИКАЛЬНОМУ ПРОФИЛЮ С ПРОКЛАДКОЙ. ДЛЯ ДВЕРЕЙ ВЫСОТОЙ ДО 2М – НАНЕСТИ ШАР КЛЕЯ ДЛИНОЙ 150 ММ ПО ЦЕНТРУ ВЕРТИКАЛЬНОГО ПРОФИЛЯ, ДЛЯ ДВЕРЕЙ БОЛЬШЕ 2 М – НАНЕСТИ 2 ШАРА КЛЕЯ ДЛИНОЙ 150 ММ ПО ЦЕНТРУ ВЕРТИКАЛЬНОГО ПРОФИЛЯ.

СТЕКЛО, ИСПОЛЬЗУЕМОЕ ДЛЯ ОКОВКИ, СЛЕДУЕТ ПОДКЛЕИТЬ ПЛЕНКОЙ. ЕСЛИ ПЛАНИРУЕТСЯ МОНТАЖ ПРОЗРАЧНОГО СТЕКЛА, НУЖНО ИСПОЛЬЗОВАТЬ БЕЗОПАСНОЕ СТЕКЛО 4,2.

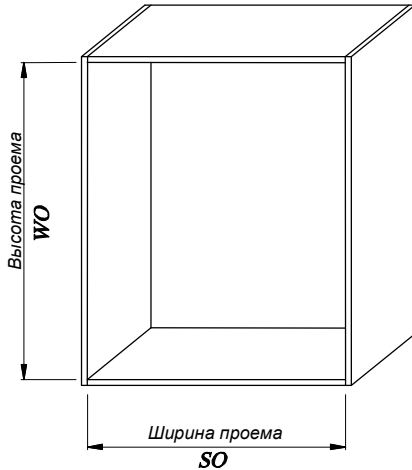
РАМОЧНЫЙ ПРОФИЛЬ ORAL

МОНТАЖНАЯ ИНСТРУКЦИЯ [№ 60]



1. ФОРМУЛА РАСЧЕТА РАЗМЕРОВ НАКЛАДНЫХ ДВЕРЕЙ В РАМОЧНЫХ ПРОФИЛЯХ ORAL

ДЛЯ ДВЕРЕЙ, НАКЛАДЫВАЕМЫХ НА ЯЩИК



WO – ВЫСОТА ПРОЕМА [мм]

SO – ШИРИНА ПРОЕМА [мм]

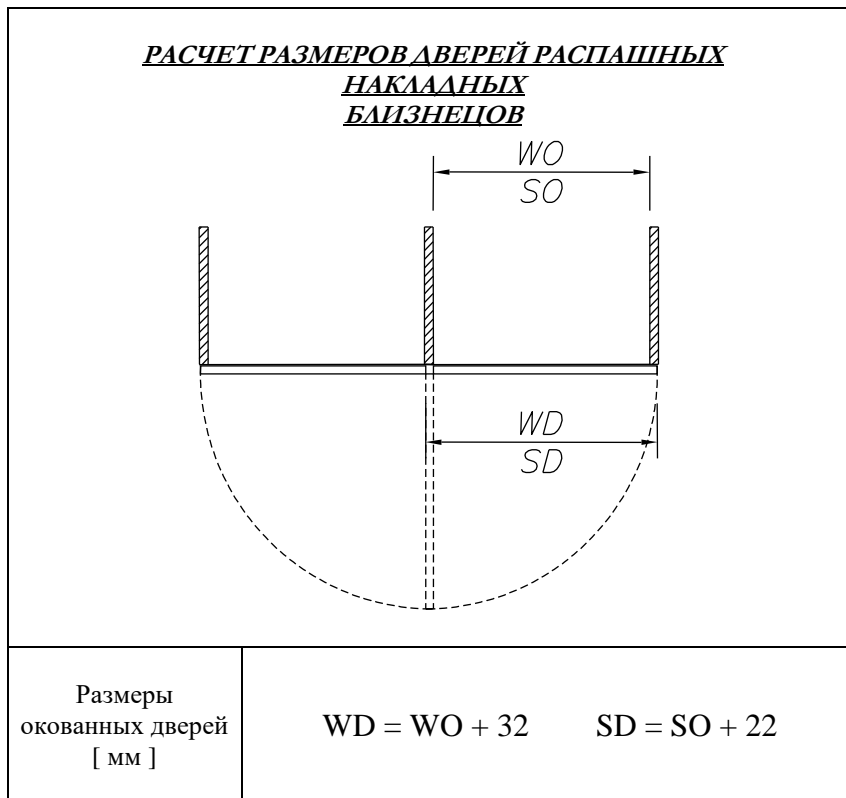
WD – ВЫСОТА ДВЕРЕЙ [мм] (мин. 400 мм, макс. 2750 мм)

SD – ШИРИНА ДВЕРЕЙ [мм] (мин. 200 мм, макс. 600 мм)

<u>РАСЧЕТ РАЗМЕРОВ ДВЕРЕЙ РАСПАШНЫХ НАКЛАДНЫХ ОДИНАРНЫХ</u>		<u>РАСЧЕТ РАЗМЕРОВ ДВЕРЕЙ РАСПАШНЫХ НАКЛАДНЫХ ДВОЙНЫХ</u>	
Размеры окованных дверей [мм]	$WD = WO + 32$ $SD = SO + 32$	Размер окованных дверей [мм]	$WD = WO + 32$ $SD = \frac{SO}{2} + 13$

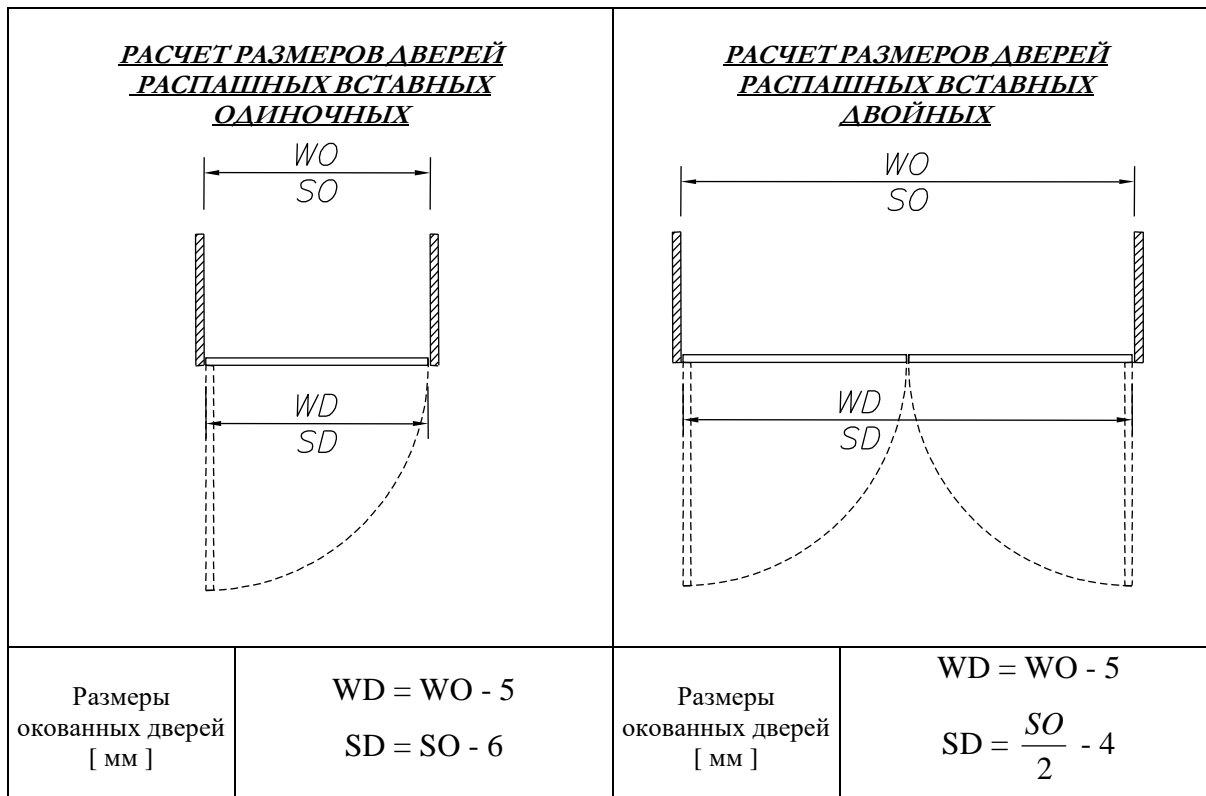
РАМОЧНЫЙ ПРОФИЛЬ ORAL

МОНТАЖНАЯ ИНСТРУКЦИЯ [№ 60]



2. ФОРМУЛА РАСЧЕТА РАЗМЕРОВ ВСТАВНЫХ ДВЕРЕЙ С ПРОФИЛЯ РАМОЧНОГО ORAL

ДЛЯ ДВЕРЕЙ, ВСТАВЛЯЕМЫХ В ЯЩИК



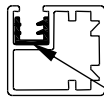
РАМОЧНЫЙ ПРОФИЛЬ OPAL

МОНТАЖНАЯ ИНСТРУКЦИЯ [№ 60]



МОНТАЖ ДВЕРЕЙ OPAL – OP1

OP1



Прокладка opal1
21-2910

РАСЧЕТ РАЗМЕРОВ НАПОЛНЕНИЯ OP1

WD – ВЫСОТА ДВЕРЕЙ [мм] (мин. 400 мм, макс. 2750 мм)

SD – ШИРИНА ДВЕРЕЙ [мм] (мин. 200 мм, макс. 600 мм)

W – ВЫСОТА СТЕКЛА [мм]

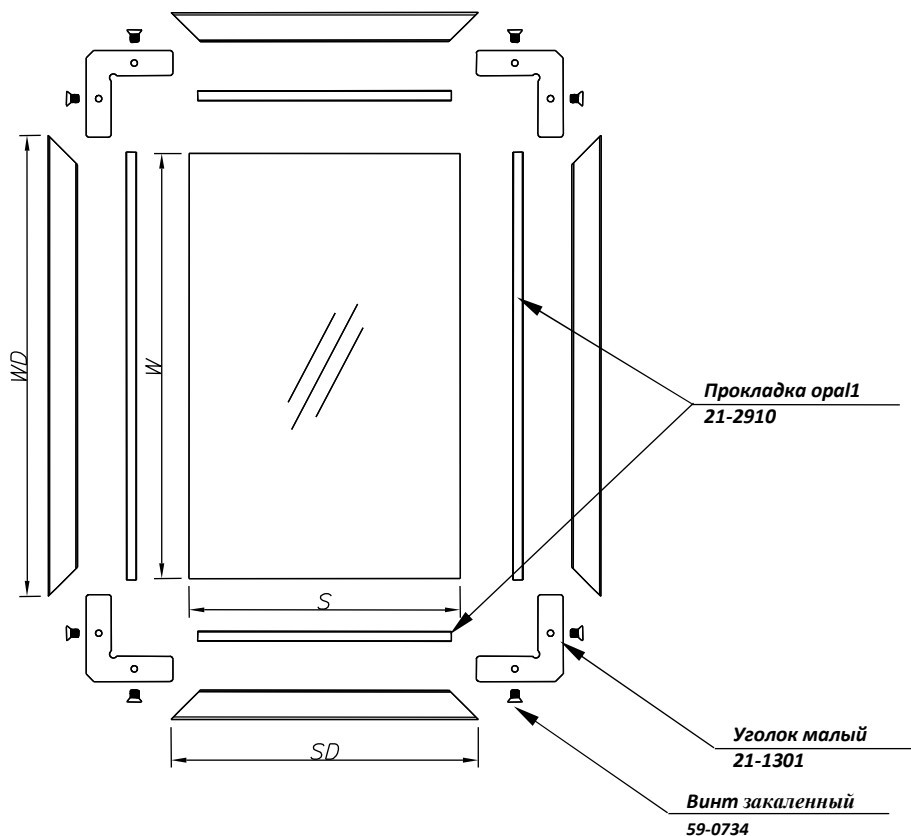
S – ШИРИНА СТЕКЛА [мм]

Du – ДЛИНА УПЛОТНИТЕЛЯ [мм]

$$S = SD - 24$$

$$W = WD - 24$$

СОСТАВНЫЕ ЭЛЕМЕНТЫ ДВЕРЕЙ



Расчет длины уплотнителя

$$Du = 2W + 2S$$

Для дверей распашных используются петли:

Петля вставная OPAL 21-2561 или
Петля накладная OPAL 21-2562
Петля накладная симметричная OPAL 21-2563

21-2564 Петля вставная SENSYS
21-2565 Петля накладная SENSYS
21-2566 Петля накладная симметричная SENSYS

РАМОЧНЫЙ ПРОФИЛЬ OPAL

МОНТАЖНАЯ ИНСТРУКЦИЯ [№ 60]



СБОРКА ДВЕРИ OPAL-OP1 С ПРОФИЛЕМ СОЕДИНИТЕЛЬНЫМ 21-2400-AN

СОЕДИНИТЕЛЬНЫЙ ПРОФИЛЬ
21-2400-AN OP1



РАСЧЕТ РАЗМЕРОВ НАПОЛНЕНИЯ OP1 СПРОФИЛЕМ СОЕДИНИТЕЛЬНЫМ 21-2400-AN

WD – ВЫСОТА ДВЕРЕЙ [мм] (мин. 400 мм, макс. 2750 мм)

SD – ШИРИНА ДВЕРЕЙ [мм] (мин. 200 мм, макс. 600 мм)

Wp – ВЫСОТА СТЕКЛА [мм]

S – ШИРИНА СТЕКЛА [мм]

Dpp – ДЛИНА СОЕДИНИТЕЛЬНОГО ПРОФИЛЯ [мм]

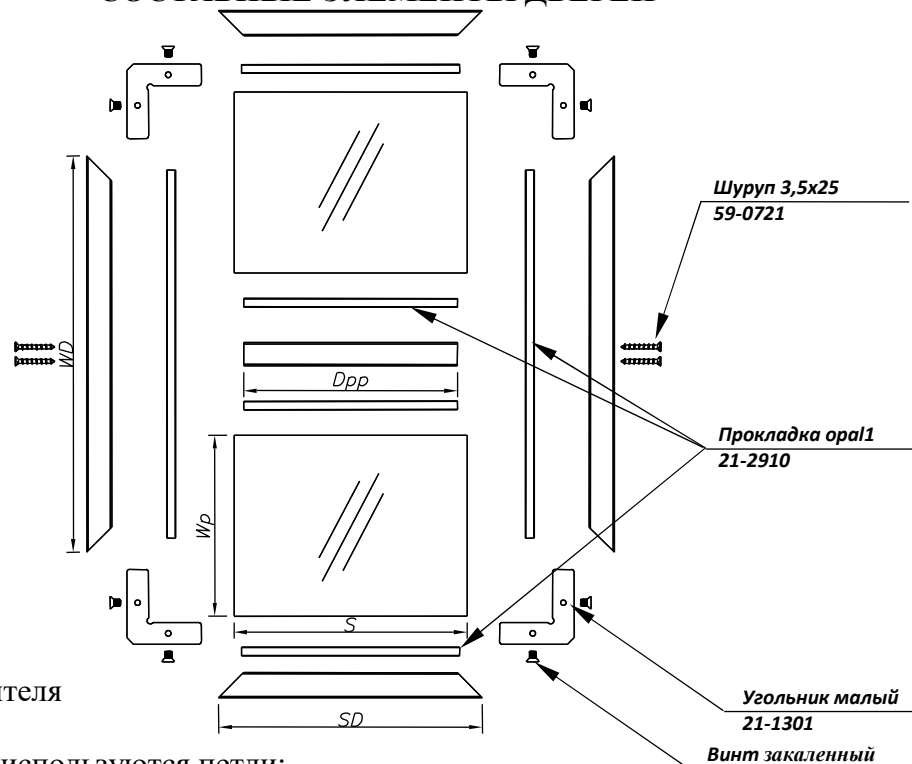
Du – ДЛИНА УПЛОТНИТЕЛЯ [мм]

$$S = SD - 24$$

$$Wp = \left(\frac{WD - 24}{2} \right) - 1,5$$

$$Dpp = SD - 38$$

СОСТАВНЫЕ ЭЛЕМЕНТЫ ДВЕРЕЙ



Расчет размера уплотнителя

$$Du = 2W + 2S + 2Dpp$$

Для дверей распашных используются петли:

Петля вставная OPAL 21-2561

или

21-2564 Петля вставная SENSYS

Петля накладная OPAL 21-2562

21-2565 Петля накладная SENSYS

Петля накладная симметричная OPAL 21-2563

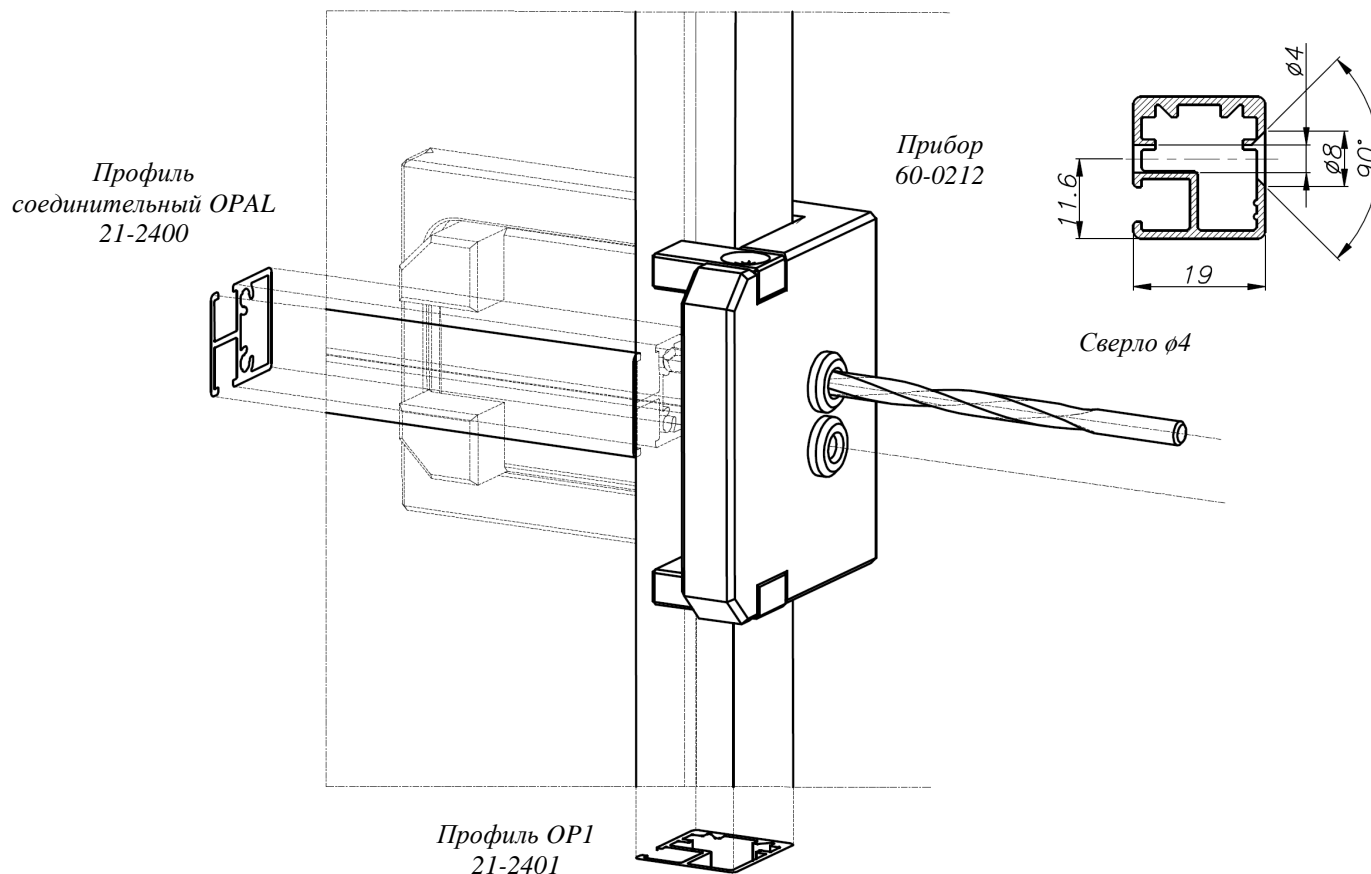
21-2566 Петля накладная симметричная SENSYS

РАМОЧНЫЙ ПРОФИЛЬ OPAL

МОНТАЖНАЯ ИНСТРУКЦИЯ [№ 60]



Для сверления отверстий в вертикальном профиле OP1 следует использовать прибор (60-0212). Способ сверления показан на рис.ниже. Во время сверления обратить внимание, чтобы просверлить только профиль OP1. На сверле обозначить или выставить сопротивление на соответственную длину. После выполнения отверстия сверлом $\phi 4$ мм необходимо сделать фрезеровку сверлом $\phi 8$ мм.



СОЕДИНИТЕЛЬНЫЙ ПРОФИЛЬ УСТАНАВЛИВАТЬ С ПОМОЩЬЮ ШУРУПА 3,5X25 (59-0721) ПРИ ВЫСОТЕ ДВЕРЕЙ $WD \geq 1000$ [мм].

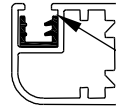
РАМОЧНЫЙ ПРОФИЛЬ OPAL

МОНТАЖНАЯ ИНСТРУКЦИЯ [№ 60]



МОНТАЖ ДВЕРЕЙ -OP2

OP2



Прокладка opal1
21-2910

РАСЧЕТ РАЗМЕРОВ НАПОЛНЕНИЯ OP2

WD – ВЫСОТА ДВЕРЕЙ [мм] (мин. 400 мм, макс. 2750 мм)

SD – ШИРИНА ДВЕРЕЙ [мм] (мин. 200 мм, макс. 600 мм)

W – ВЫСОТА СТЕКЛА [мм]

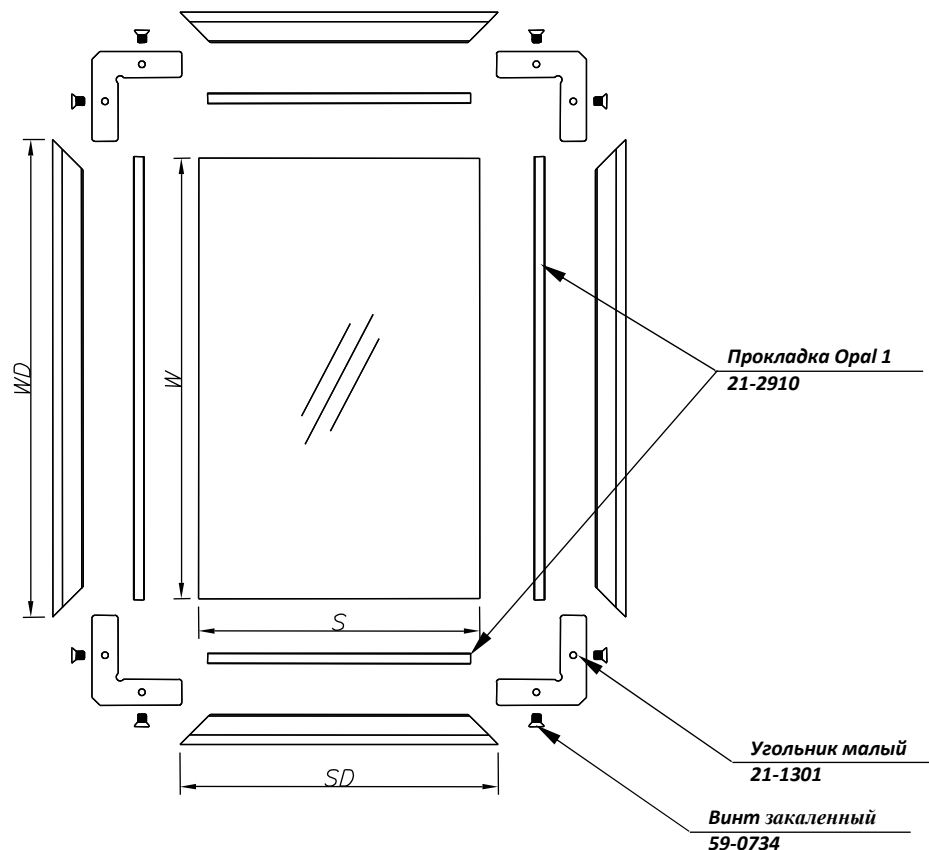
S – ШИРИНА СТЕКЛА [мм]

Du – ДЛИНА УПЛОТНИТЕЛЯ [мм]

$$S = SD - 24$$

$$W = WD - 24$$

СОСТАВНЫЕ ЭЛЕМЕНТЫ ДВЕРЕЙ



Расчет длины уплотнителя

$$Du = 2W + 2S$$

Для дверей распашных используются петли:

Петля вставная OPAL 21-2561 или 21-2564 Петля вставная SENSYS

Петля накладная OPAL 21-2562 21-2565 Петля накладная SENSYS

Петля накладная симметричная OPAL 21-2563 21-2566 Петля накладная симметричная SENSYS

РАМОЧНЫЙ ПРОФИЛЬ ORAL

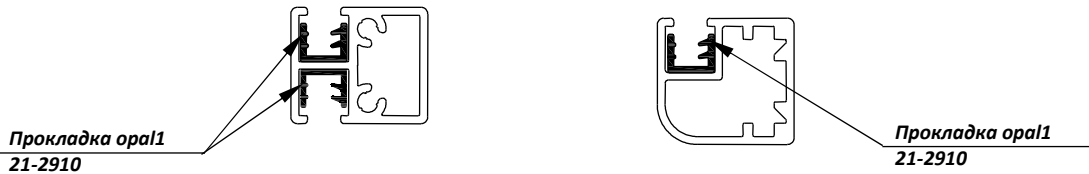
МОНТАЖНАЯ ИНСТРУКЦИЯ [№ 60]



МОНТАЖ ДВЕРЕЙ ORAL-OR2 С ПРОФИЛЕМ СОЕДИНИТЕЛЬНЫМ 21-2400-AN

ПРОФИЛЬ ДЕЛЯЩИЙ
21-2400-AN

OR2



РАСЧЕТ РАЗМЕРОВ НАПОЛНЕНИЯ OR2 С ПРОФИЛЕМ СОЕДИНИТЕЛЬНЫМ 21-2400-AN

WD – ВЫСОТА ДВЕРЕЙ [мм] (мин. 400 мм, макс. 2750 мм)

SD – ШИРИНА ДВЕРЕЙ [мм] (мин. 200 мм, макс. 600 мм)

Wp – ВЫСОТА СТЕКЛА [мм]

S – ШИРИНА СТЕКЛА [мм]

Dpp – ДЛИНА СОЕДИНИТЕЛЬНОГО ПРОФИЛЯ [мм]

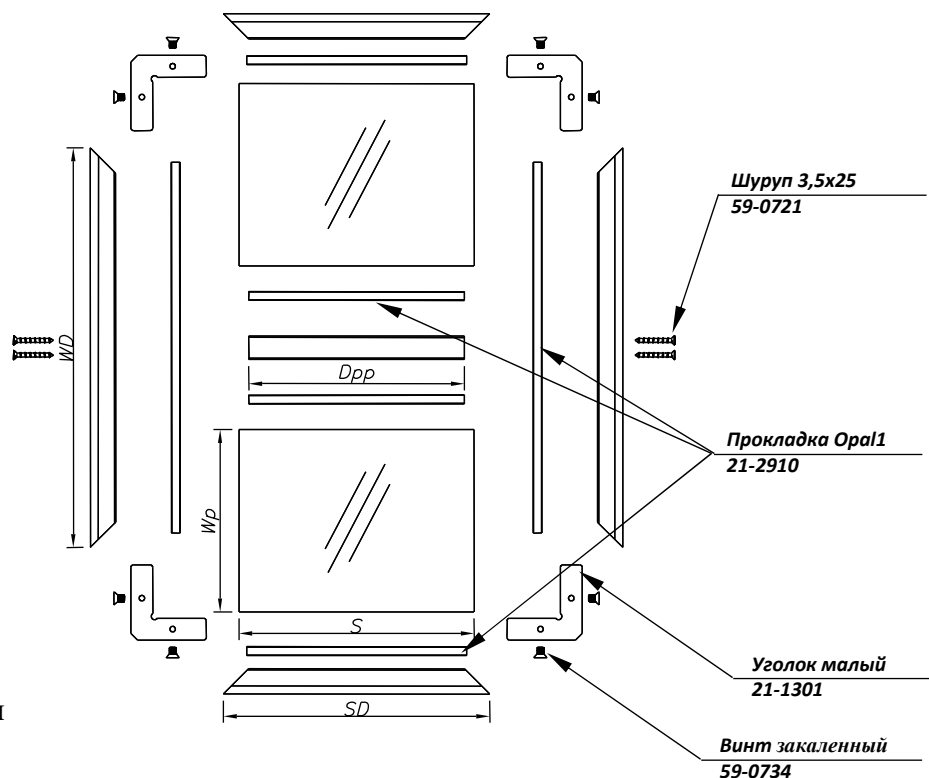
Du – ДЛИНА УПЛОТНИТЕЛЯ [мм]

$$S = SD - 24$$

$$Wp = \left(\frac{WD - 24}{2} \right) - 1,5$$

$$Dpp = SD - 38$$

СОСТАВНЫЕ ЭЛЕМЕНТЫ ДВЕРЕЙ



Расчет длины уплотнителя

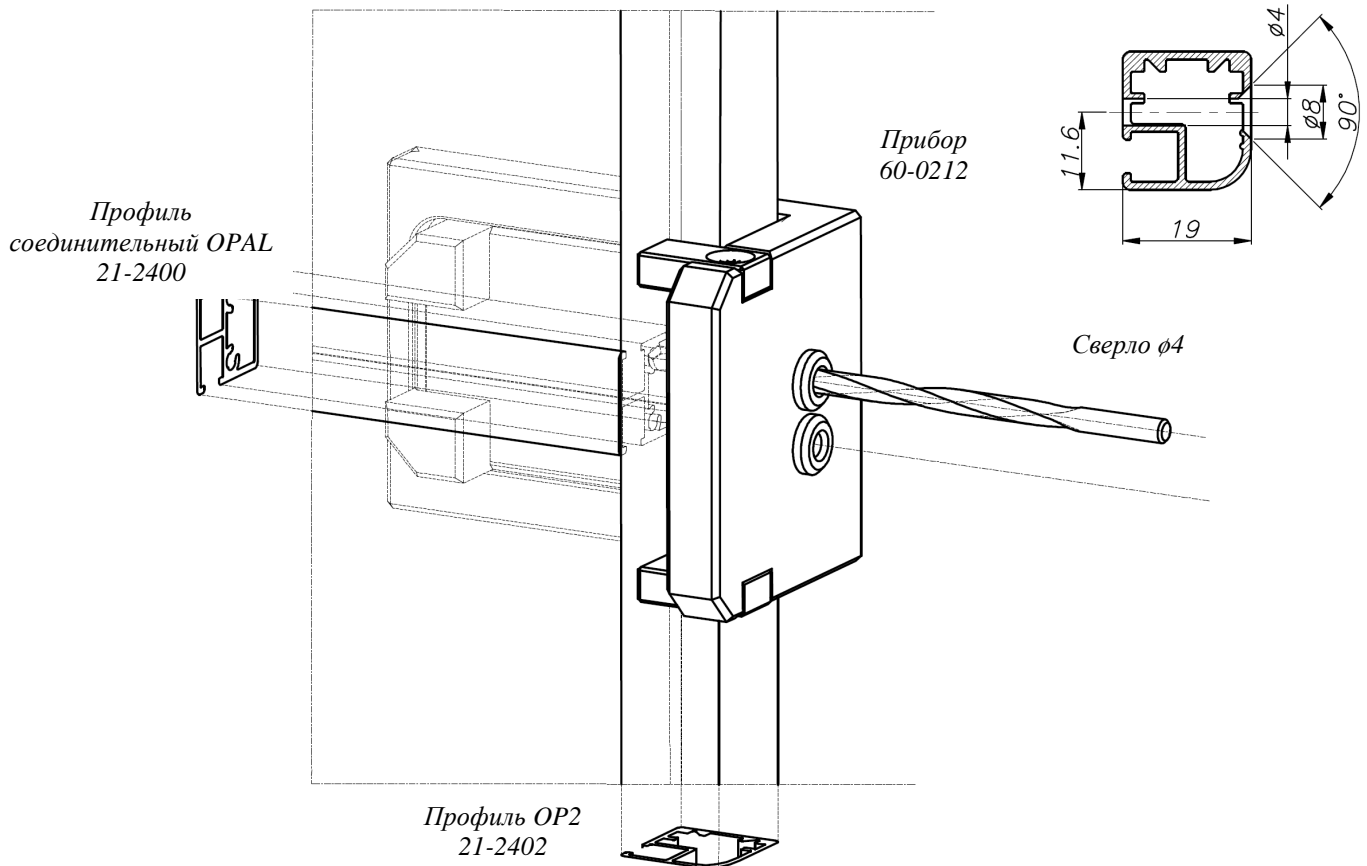
$$Du = 2W + 2S + 2Dpp$$

РАМОЧНЫЙ ПРОФИЛЬ OPAL

МОНТАЖНАЯ ИНСТРУКЦИЯ [№ 60]



Для сверления отверстий в вертикальном профиле OP2 следует использовать прибор (60-0212). Способ сверления показан на рис.ниже. Во время сверления обратить внимание, чтобы просверлить только профиль OP2. На сверле обозначить или выставить сопротивление на соответственную длину. После выполнения отверстия сверлом $\varnothing 4$ мм необходимо сделать фрезеровку сверлом $\varnothing 8$ мм.



СОЕДИНИТЕЛЬНЫЙ ПРОФИЛЬ УСТАНАВЛИВАТЬ С ПОМОЩЬЮ ШУРУПА 3,5X25 (59-0721) ПРИ ВЫСОТЕ ДВЕРЕЙ $WD \geq 1000$ [мм].

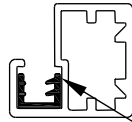
РАМОЧНЫЙ ПРОФИЛЬ OPAL

МОНТАЖНАЯ ИНСТРУКЦИЯ [№ 60]



МОНТАЖ ДВЕРЕЙ OPAL-OP3

OP3



Прокладка opal1
21-2910

РАСЧЕТ РАЗМЕРОВ НАПОЛНЕНИЯ OP3

WD – ВЫСОТА ДВЕРЕЙ [мм] (мин. 400 мм, макс. 2750 мм)

SD – ШИРИНА ДВЕРЕЙ [мм] (мин. 200 мм, макс. 600 мм)

W – ВЫСОТА СТЕКЛА [мм]

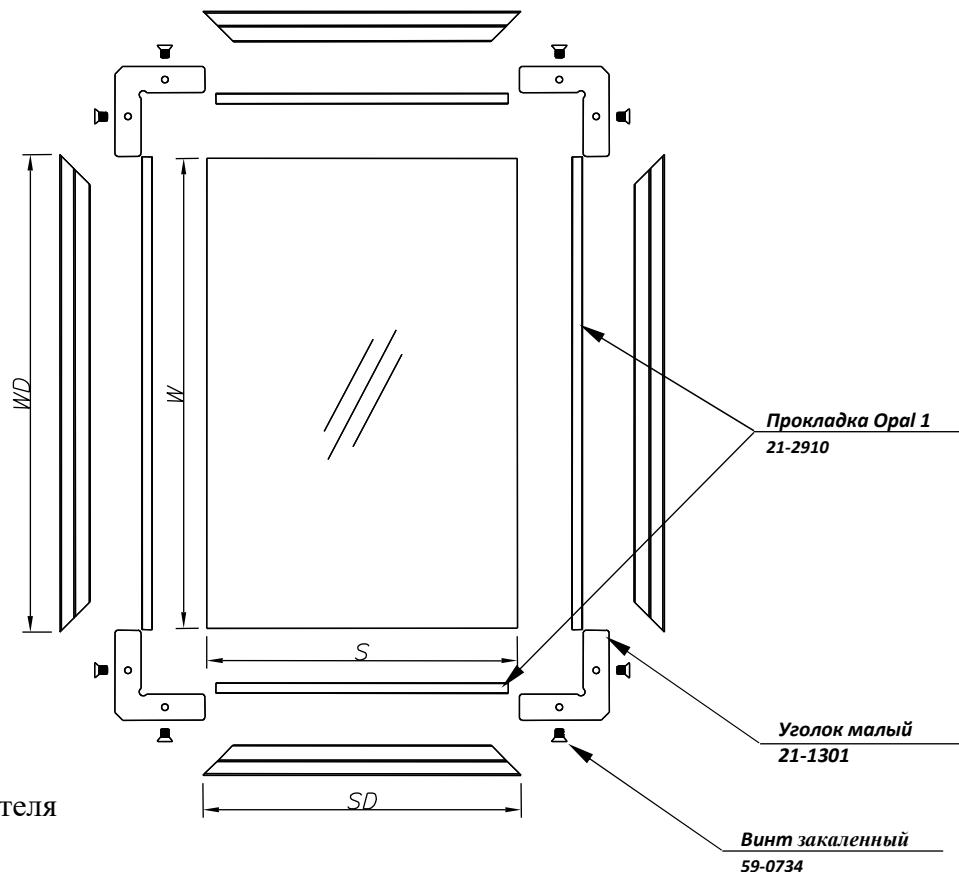
S – ШИРИНА СТЕКЛА [мм]

Du – ДЛИНА УПЛОТНИТЕЛЯ [мм]

$$S = SD - 5$$

$$W = WD - 5$$

СОСТАВНЫЕ ЭЛЕМЕНТЫ ДВЕРЕЙ



Расчет размеров уплотнителя

$$Du = 2W + 2S$$

Для дверей распашных используются петли:

Петля вставная OPAL 21-2561
Петля накладная OPAL 21-2562
Петля накладная симметричная OPAL 21-2563

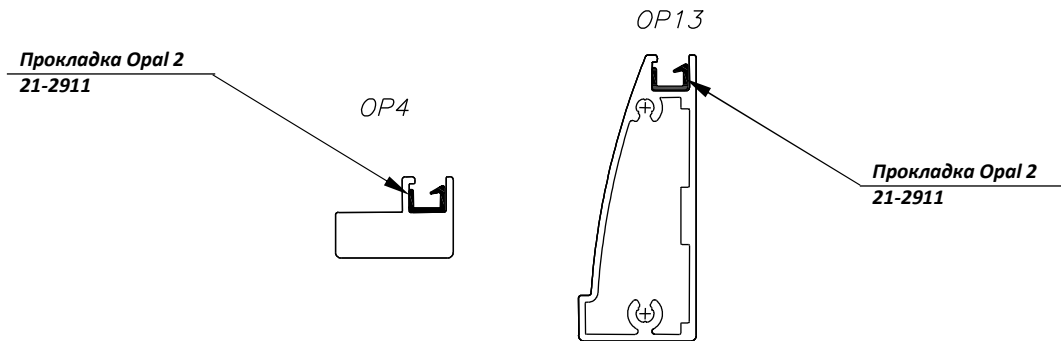
или
21-2564 Петля вставная SENSYS
21-2565 Петля накладная SENSYS
21-2566 Петля накладная симметричная SENSYS

РАМОЧНЫЙ ПРОФИЛЬ OPAL

МОНТАЖНАЯ ИНСТРУКЦИЯ [№ 60]



МОНТАЖ ДВЕРЕЙ OPAL-OP4 С OP13



РАСЧЕТ РАЗМЕРОВ НАПОЛНЕНИЯ OP4

WD – ВЫСОТА ДВЕРЕЙ [мм] (мин. 400 мм, макс. 2750 мм)

SD – ШИРИНА ДВЕРЕЙ [мм] (мин. 200 мм, макс. 600 мм)

W – ВЫСОТА СТЕКЛА [мм]

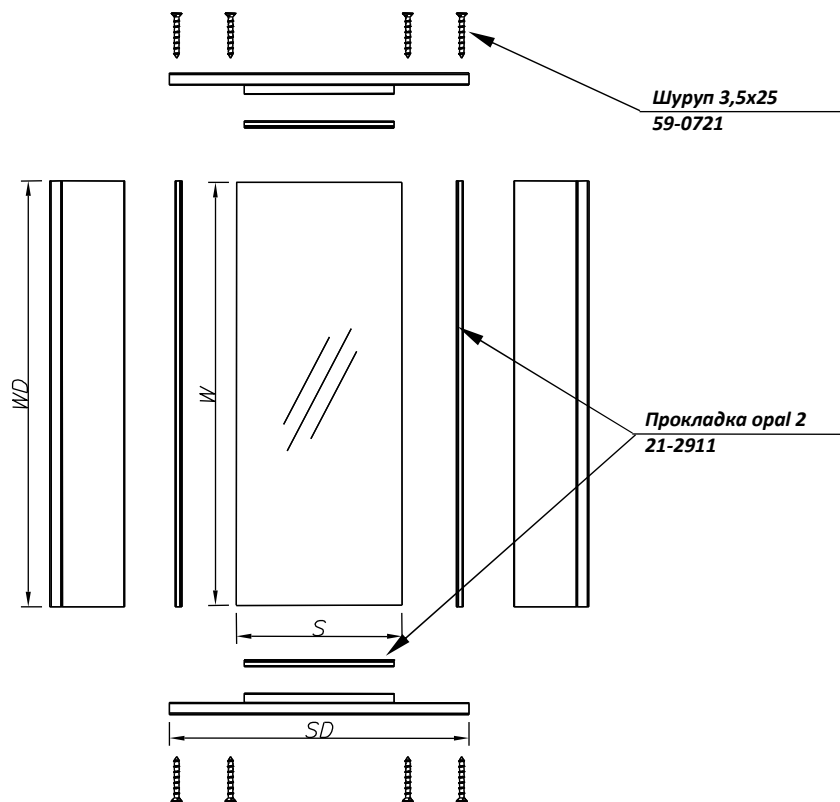
S – ШИРИНА СТЕКЛА [мм]

Du – ДЛИНА УПЛОТНИТЕЛЯ [мм]

$$S = SD - 90$$

$$W = WD - 18$$

СОСТАВНЫЕ ЭЛЕМЕНТЫ ДВЕРЕЙ



Расчет длины уплотнителя

$$Du = 2W + 2S$$

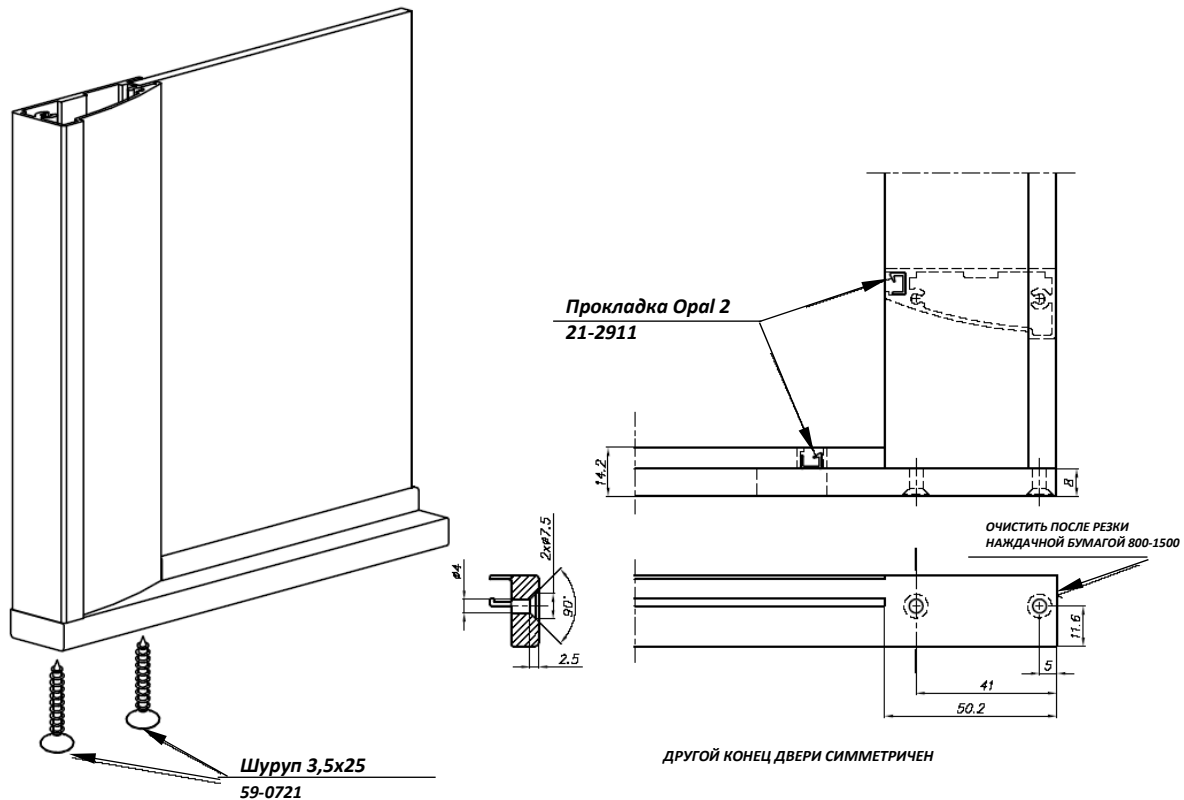
РАМОЧНЫЙ ПРОФИЛЬ OPAL

МОНТАЖНАЯ ИНСТРУКЦИЯ [№ 60]



В дверях с профилями OP13 и OP 4, где профиль OP4 используется как горизонтальный профиль, монтаж производится при помощи шурупов 3,5x25 (59-0721).

Для этого на концах горизонтального профиля OP4 нужно просверлить отверстия, как на рисунке ниже.



Для дверей распашных в рамках используются петли:

Петля вставная 26 мм 21-2581

21-2584 Петля вставная 35 мм INTERMAT

Петля накладная 26 мм 21-2582 или

21-2585 Петля накладная 35 мм INTERMAT

Петля накладная симметричная 26 мм 21-2583

21-2586 Петля накладная симметричная 35 мм INTERMAT

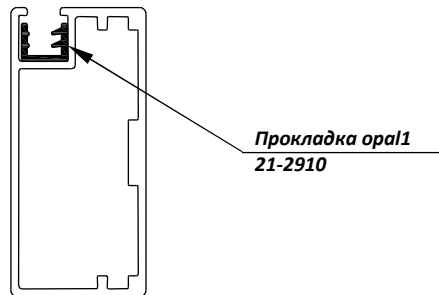
РАМОЧНЫЙ ПРОФИЛЬ OPAL

МОНТАЖНАЯ ИНСТРУКЦИЯ [№ 60]



МОНТАЖ ДВЕРИ OPAL-OP11

OP11



РАСЧЕТ РАЗМЕРОВ НАПОЛНЕНИЯ OP11

WD – ВЫСОТА ДВЕРЕЙ [мм] (мин. 400 мм, макс. 2750 мм)

SD – ШИРИНА ДВЕРЕЙ [мм] (мин. 200 мм, макс. 600 мм)

W – ВЫСОТА СТЕКЛА [мм]

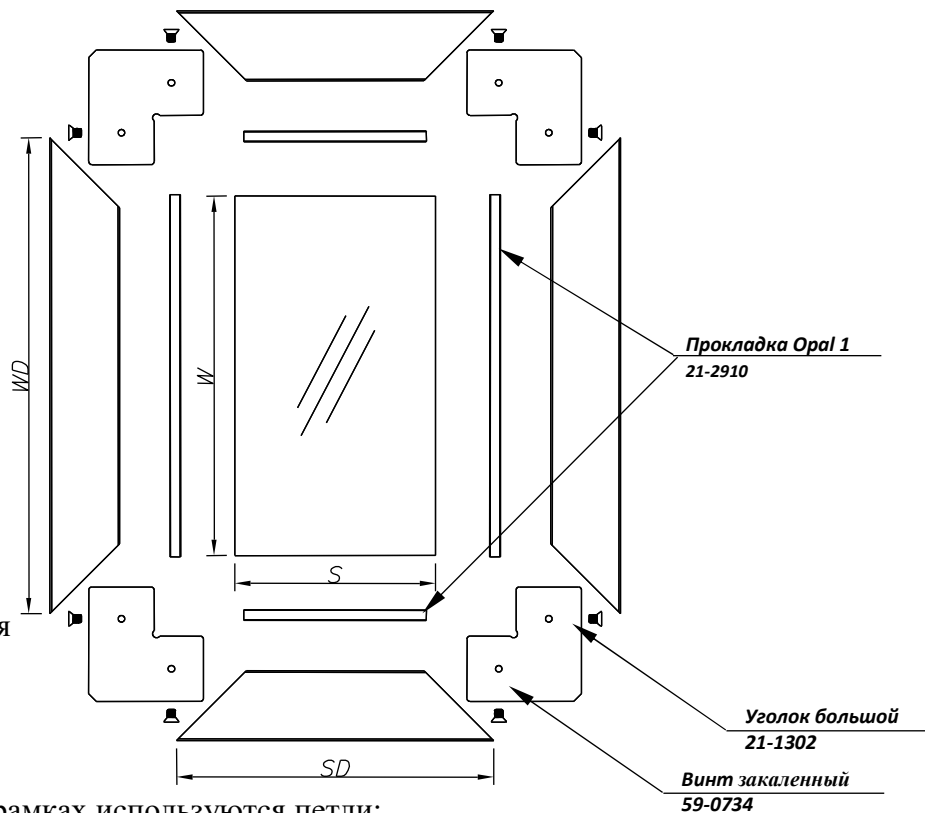
S – ШИРИНА СТЕКЛА [мм]

Du – ДЛИНА УПЛОТНИТЕЛЯ [мм]

$$S = SD - 74$$

$$W = WD - 74$$

СОСТАВНЫЕ ЭЛЕМЕНТЫ ДВЕРЕЙ



Расчет длины уплотнителя
 $Du = 2W + 2S$

Для дверей распашных в рамках используются петли:

Петля вставная 26 мм 21-2581

Петля накладная 26 мм 21-2582

Петля накладная симметричная 26 мм 21-2583

21-2584 Петля вставная 35 мм INTERMAT

21-2585 Петля накладная 35 мм INTERMAT

21-2586 Петля накладная симметричная 35 мм INTERMAT

РАМОЧНЫЙ ПРОФИЛЬ ORAL

МОНТАЖНАЯ ИНСТРУКЦИЯ [№ 60]

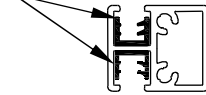


МОНТАЖ ДВЕРЕЙ ORAL-OR11 С ПРОФИЛЕМ СОЕДИНИТЕЛЬНЫМ 21-2400-AN

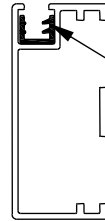
ПРОФИЛЬ ДЕЛЯЩИЙ
21-2400-AN

OR11

Прокладка oral1
21-2910



Прокладка oral1
21-2910



РАСЧЕТ РАЗМЕРОВ НАПОЛНЕНИЯ OR11 С ПРОФИЛЕМ СОЕДИН. 21-2400-AN

WD – ВЫСОТА ДВЕРЕЙ [мм] (мин. 400 мм, макс. 2750 мм)

SD – ШИРИНА ДВЕРЕЙ [мм] (мин. 200 мм, макс. 600 мм)

Wp – ВЫСОТА СТЕКЛА [мм]

S – ШИРИНА СТЕКЛА [мм]

Dpp – ДЛИНА СОЕДИНИТЕЛЬНОГО ПРОФИЛЯ [мм]

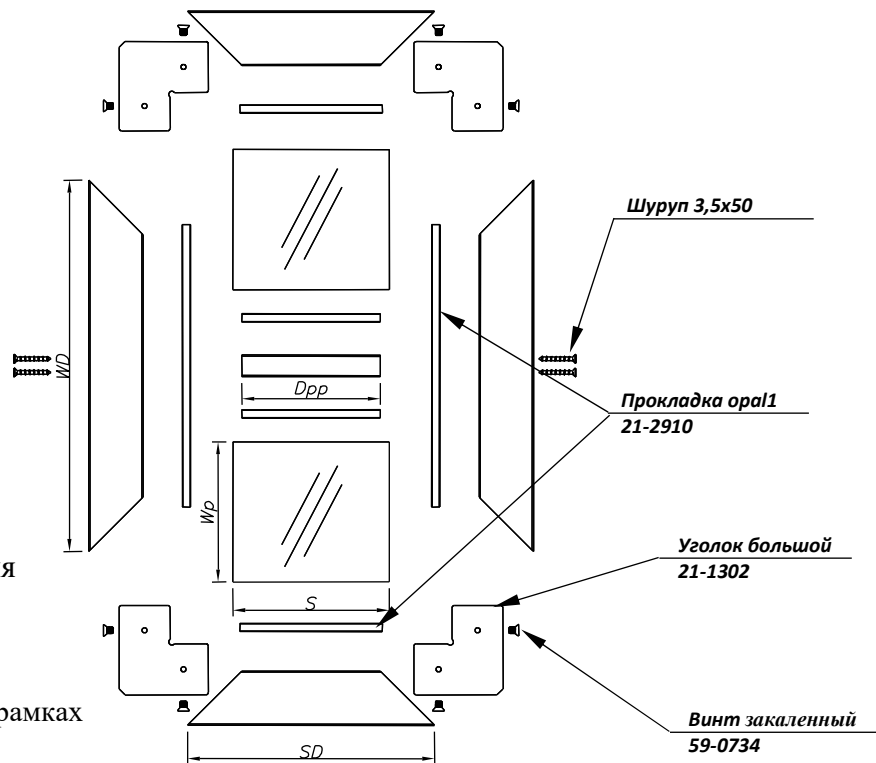
Du – ДЛИНА УПЛОТНИТЕЛЯ [мм]

$$S = SD - 74$$

$$Wp = \left(\frac{WD - 74}{2} \right) - 1,5$$

$$Dpp = SD - 88$$

СОСТАВНЫЕ ЭЛЕМЕНТЫ ДВЕРЕЙ



Расчет длины уплотнителя
 $Du = 2W + 2S + 2Dpp$

Для дверей распашных в рамках
используются петли:

Петля вставная 26 мм 21-2581

Петля накладная 26 мм 21-2582

Петля накладная симметричная 26 мм 21-2583

21-2584 Петля вставная 35 мм INTERMAT

21-2585 Петля накладная 35 мм INTERMAT

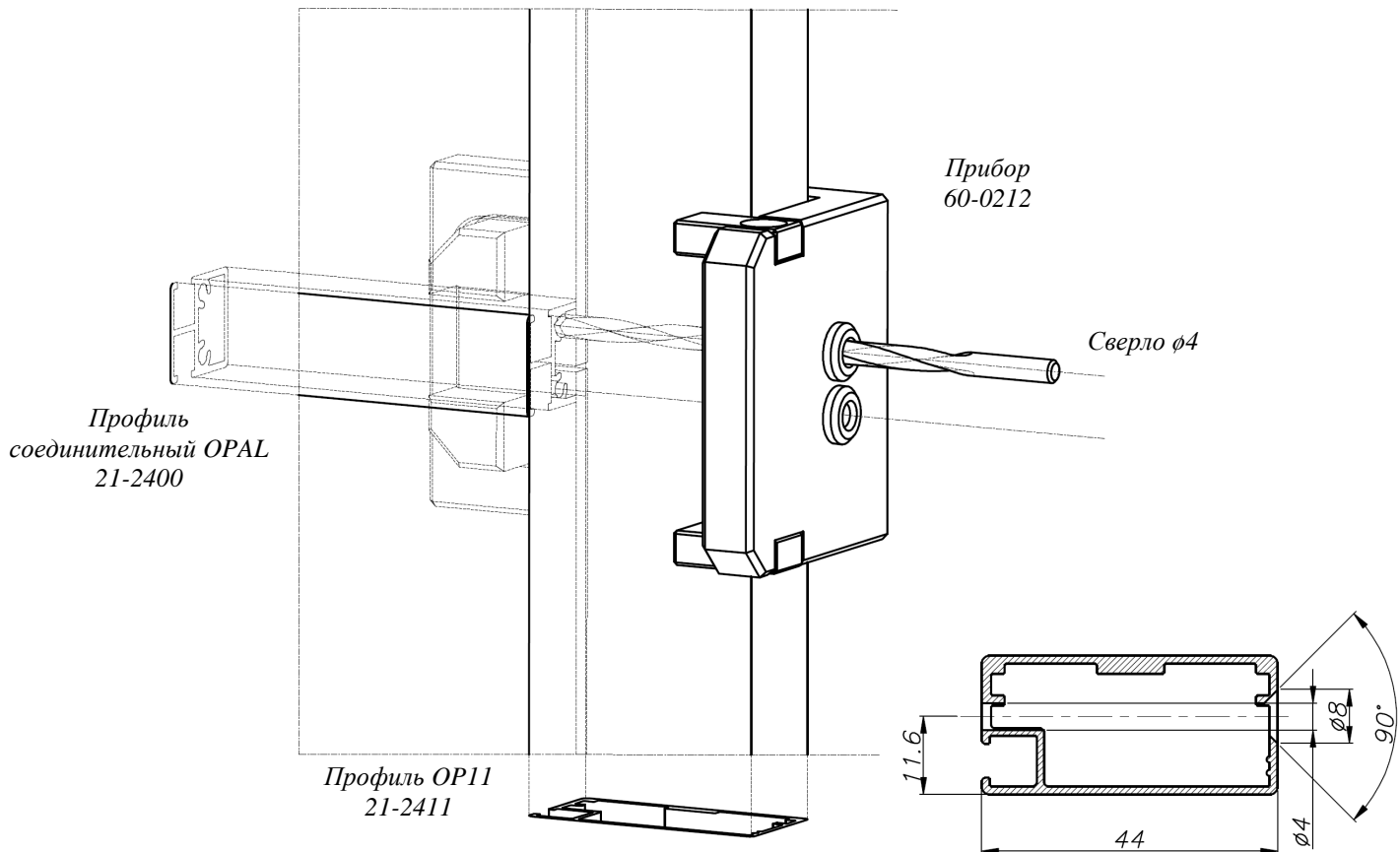
21-2586 Петля накладная симметричная 35 мм INTERMAT

РАМОЧНЫЙ ПРОФИЛЬ OPAL

МОНТАЖНАЯ ИНСТРУКЦИЯ [№ 60]



Для сверления отверстий в вертикальном профиле OP11 следует использовать прибор (60-0212). Способ сверления показан на рис.ниже. Во время сверления обратить внимание, чтобы просверлить только профиль OP11. На сверле обозначить или выставить сопротивление на соответственную длину. После выполнения отверстия сверлом $\phi 4$ мм необходимо сделать фрезеровку сверлом $\phi 8$ мм.



СОЕДИНИТЕЛЬНЫЙ ПРОФИЛЬ УСТАНАВЛИВАТЬ С ПОМОЩЬЮ ШУРУПА 3,5X50 ПРИ ВЫСОТЕ ДВЕРЕЙ $WD \geq 1000$ [мм].

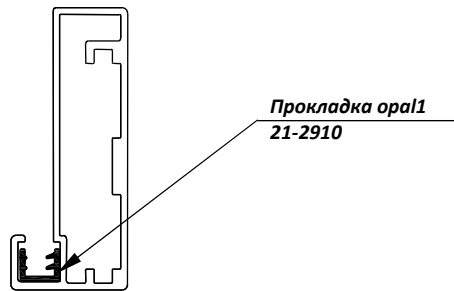
РАМОЧНЫЙ ПРОФИЛЬ OPAL

МОНТАЖНАЯ ИНСТРУКЦИЯ [№ 60]



МОНТАЖ ДВЕРЕЙ OPAL-OP12

OP12



Прокладка opal1
21-2910

РАСЧЕТ РАЗМЕРОВ НАПОЛНЕНИЯ OP12

WD – ВЫСОТА ДВЕРЕЙ [мм] (мин. 400 мм, макс. 2750 мм)

SD – ШИРИНА ДВЕРЕЙ [мм] (мин. 200 мм, макс. 600 мм)

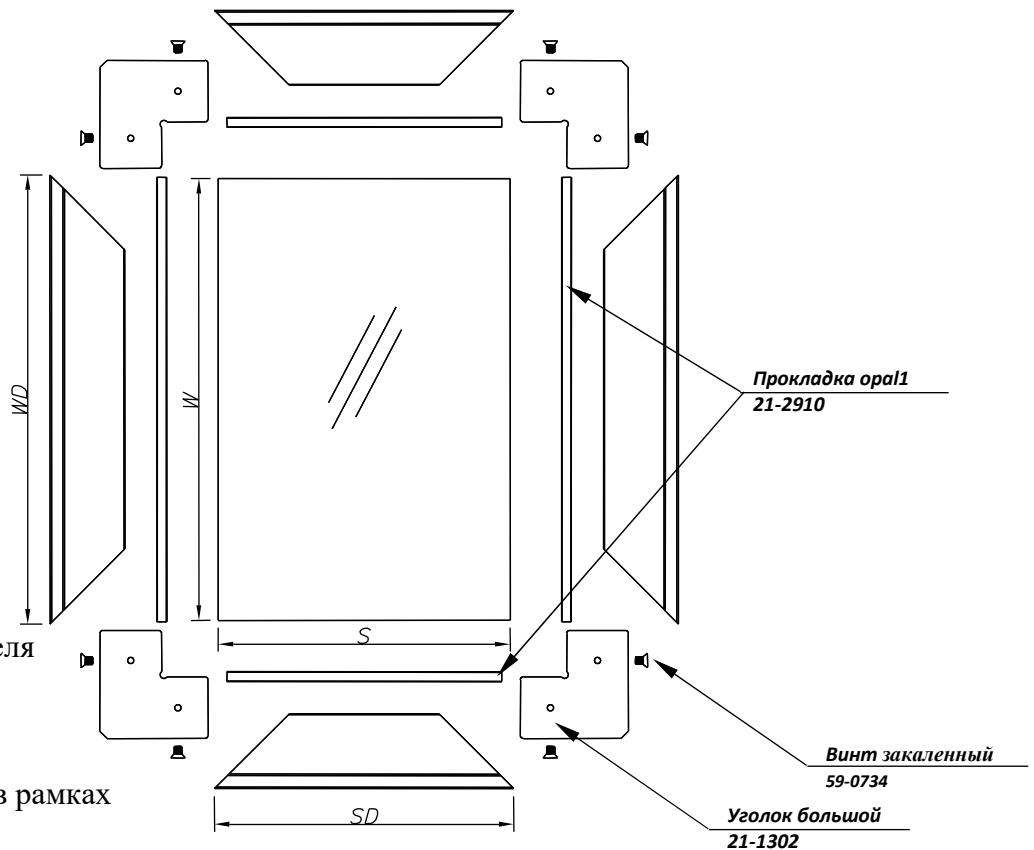
W – ВЫСОТА СТЕКЛА [мм]

S – ШИРИНА СТЕКЛА [мм]

Du – ДЛИНА УПЛОТНИТЕЛЯ [мм]

$$S = SD - 5$$
$$W = WD - 5$$

СОСТАВНЫЕ ЭЛЕМЕНТЫ ДВЕРЕЙ



Расчет длины уплотнителя
 $Du = 2W + 2S$

Для дверей распашных в рамках
используются петли:

Петля вставная 26 мм 21-2581

Петля накладная 26 мм 21-2582

Петля накладная симметричная 26 мм 21-2583

или

21-2584 Петля вставная 35 мм INTERMAT

21-2585 Петля накладная 35 мм INTERMAT

21-2586 Петля накладная симметричная 35 мм INTERMAT

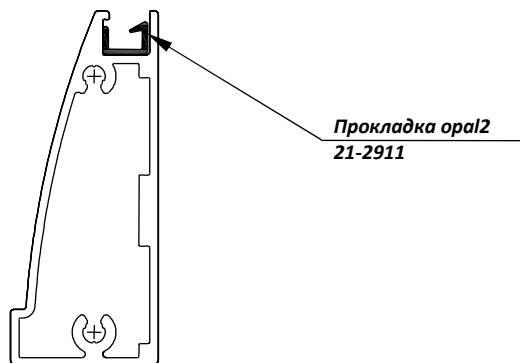
РАМОЧНЫЙ ПРОФИЛЬ OPAL

МОНТАЖНАЯ ИНСТРУКЦИЯ [№ 60]



МОНТАЖ ДВЕРЕЙ OPAL-OP13

OP13



РАСЧЕТ РАЗМЕРОВ НАПОЛНЕНИЯ OP13

WD – ВЫСОТА ДВЕРЕЙ [мм] (мин. 400 мм, макс. 2750 мм)

SD – ШИРИНА ДВЕРЕЙ [мм] (мин. 200 мм, макс. 600 мм)

W – ВЫСОТА СТЕКЛА [мм]

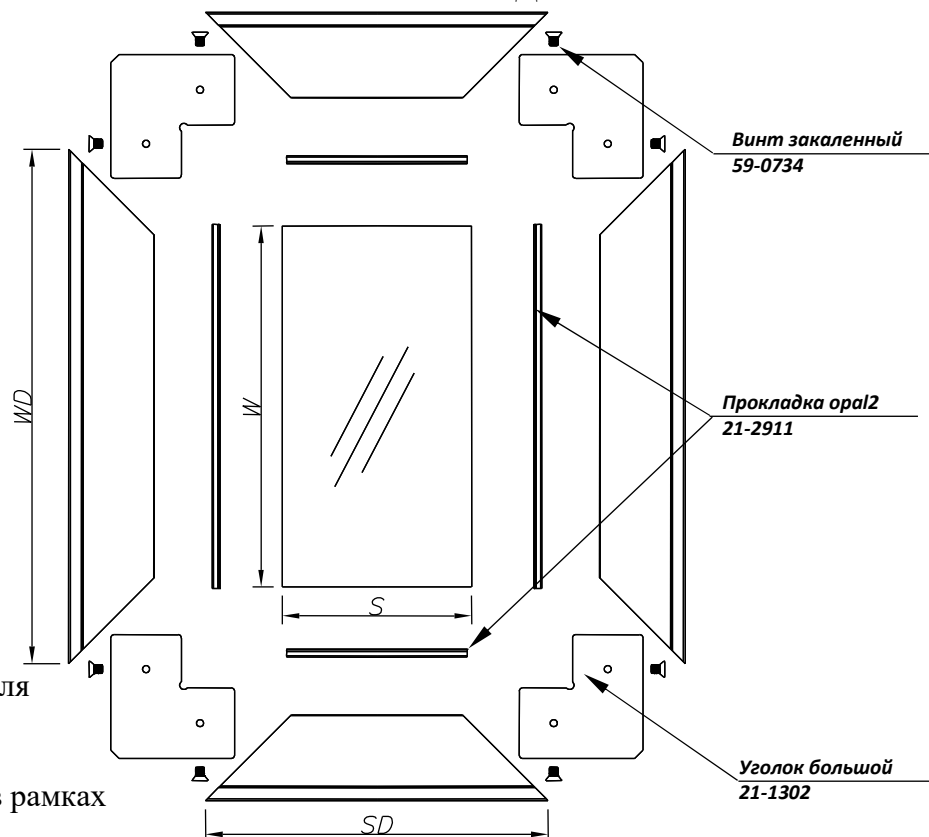
S – ШИРИНА СТЕКЛА [мм]

Du – ДЛИНА УПЛОТНИТЕЛЯ [мм]

$$S = SD - 90$$

$$W = WD - 90$$

СОСТАВНЫЕ ЭЛЕМЕНТЫ ДВЕРЕЙ



Расчет длины уплотнителя

$$Du = 2W + 2S$$

Для дверей распашных в рамках
используются петли:

Петля вставная 26 мм 21-2581

Петля накладная 26 мм 21-2582

Петля накладная симметричная 26 мм 21-2583

21-2584 Петля вставная 35 мм INTERMAT

21-2585 Петля накладная 35 мм INTERMAT

21-2586 Петля накладная симметричная 35 мм INTERMAT

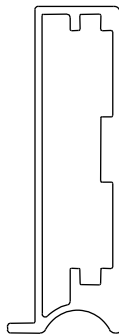
РАМОЧНЫЙ ПРОФИЛЬ OPAL

МОНТАЖНАЯ ИНСТРУКЦИЯ [№ 60]



МОНТАЖ ДВЕРЕЙ OPAL-OP14

OP14



РАСЧЕТ РАЗМЕРОВ НАПОЛНЕНИЯ OP14

WD – ВЫСОТА ДВЕРЕЙ [мм] (мин. 400 мм, макс. 2750 мм)

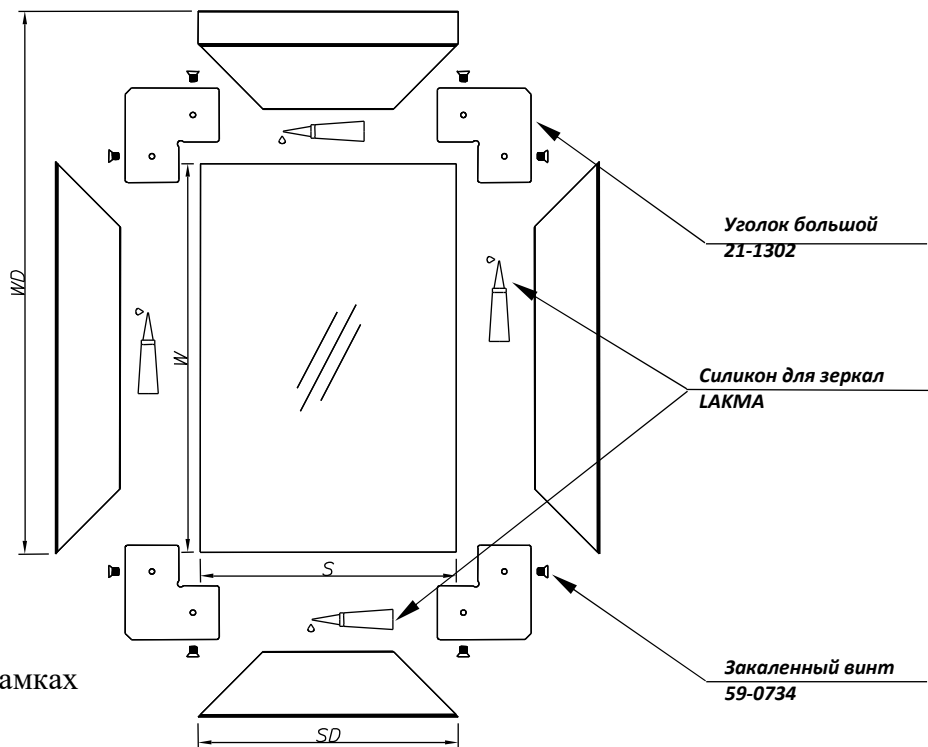
SD – ШИРИНА ДВЕРЕЙ [мм] (мин. 200 мм, макс. 600 мм)

W – ВЫСОТА СТЕКЛА [мм]

S – ШИРИНА СТЕКЛА [мм]

$$S = SD - 4$$
$$W = WD - 4$$

СОСТАВНЫЕ ЭЛЕМЕНТЫ ДВЕРЕЙ



Для дверей распашных в рамках
используются петли:

Петля вставная 26 мм 21-2581

Петля накладная 26 мм 21-2582

Петля накладная симметричная 26 мм 21-2583

21-2584 Петля вставная 35 мм INTERMAT

21-2585 Петля накладная 35 мм INTERMAT

21-2586 Петля накладная симметричная 35 мм INTERMAT

ВНИМАНИЕ!

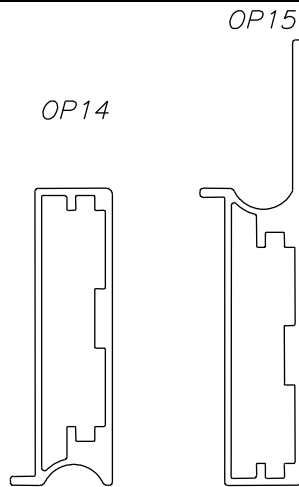
После порезки по краях стекла 4 – 4,6 мм необходимо выполнить фаску 0,5-1 мм x 45°.

РАМОЧНЫЙ ПРОФИЛЬ OPAL

МОНТАЖНАЯ ИНСТРУКЦИЯ [№ 60]



МОНТАЖ ДВЕРЕЙ OPAL-OP14 С ПРОФИЛЕМ СОЕДИНИТЕЛЬНЫМ OP15



РАСЧЕТ РАЗМЕРОВ НАПОЛНЕНИЯ OP15

WD – ВЫСОТА ДВЕРЕЙ [мм] (мин. 400 мм, макс. 2750 мм)

SD – ШИРИНА ДВЕРЕЙ [мм] (мин. 200 мм, макс. 600 мм)

W – ВЫСОТА СТЕКЛА [мм]

S – ШИРИНА СТЕКЛА [мм]

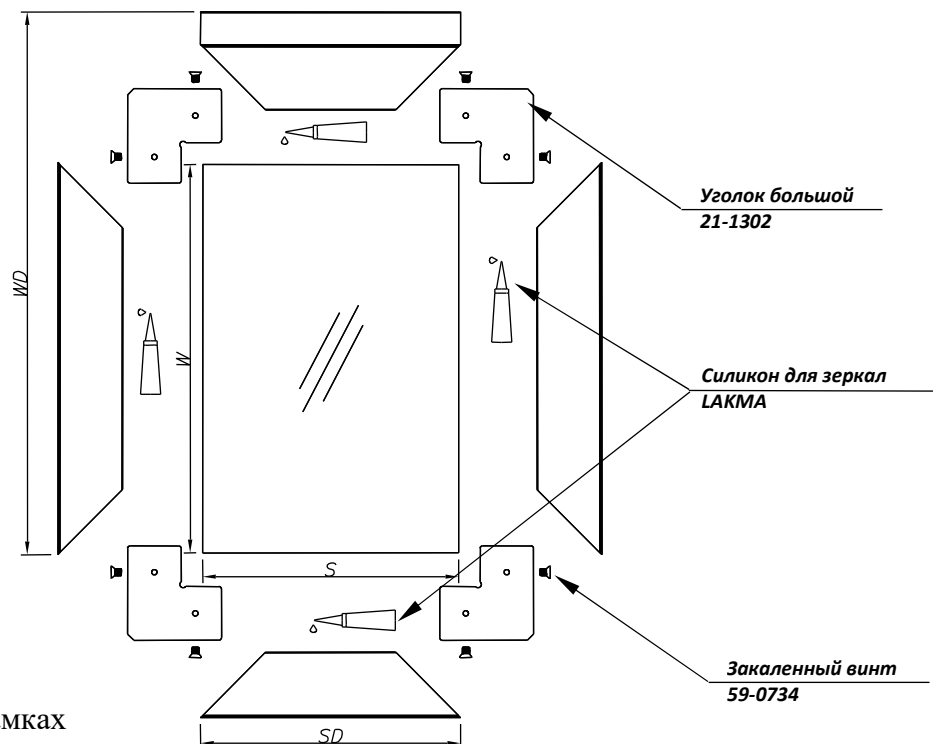
Dp – ДЛИНА ВЕРТИКАЛЬНОГО ПРОФИЛЯ

$$S = SD - 4$$

$$W = WD - 29$$

$$Dp = WD - 25$$

СОСТАВНЫЕ ЭЛЕМЕНТЫ ДВЕРЕЙ



Для дверей распашных в рамках
используются петли:

Петля вставная 26 мм 21-2581

Петля накладная 26 мм 21-2582

Петля накладная симметричная 26 мм 21-2583

21-2584 Петля вставная 35 мм INTERMAT

21-2585 Петля накладная 35 мм INTERMAT

21-2586 Петля накладная симметричная 35 мм INTERMAT

РАМОЧНЫЙ ПРОФИЛЬ ORAL

МОНТАЖНАЯ ИНСТРУКЦИЯ [№ 60]

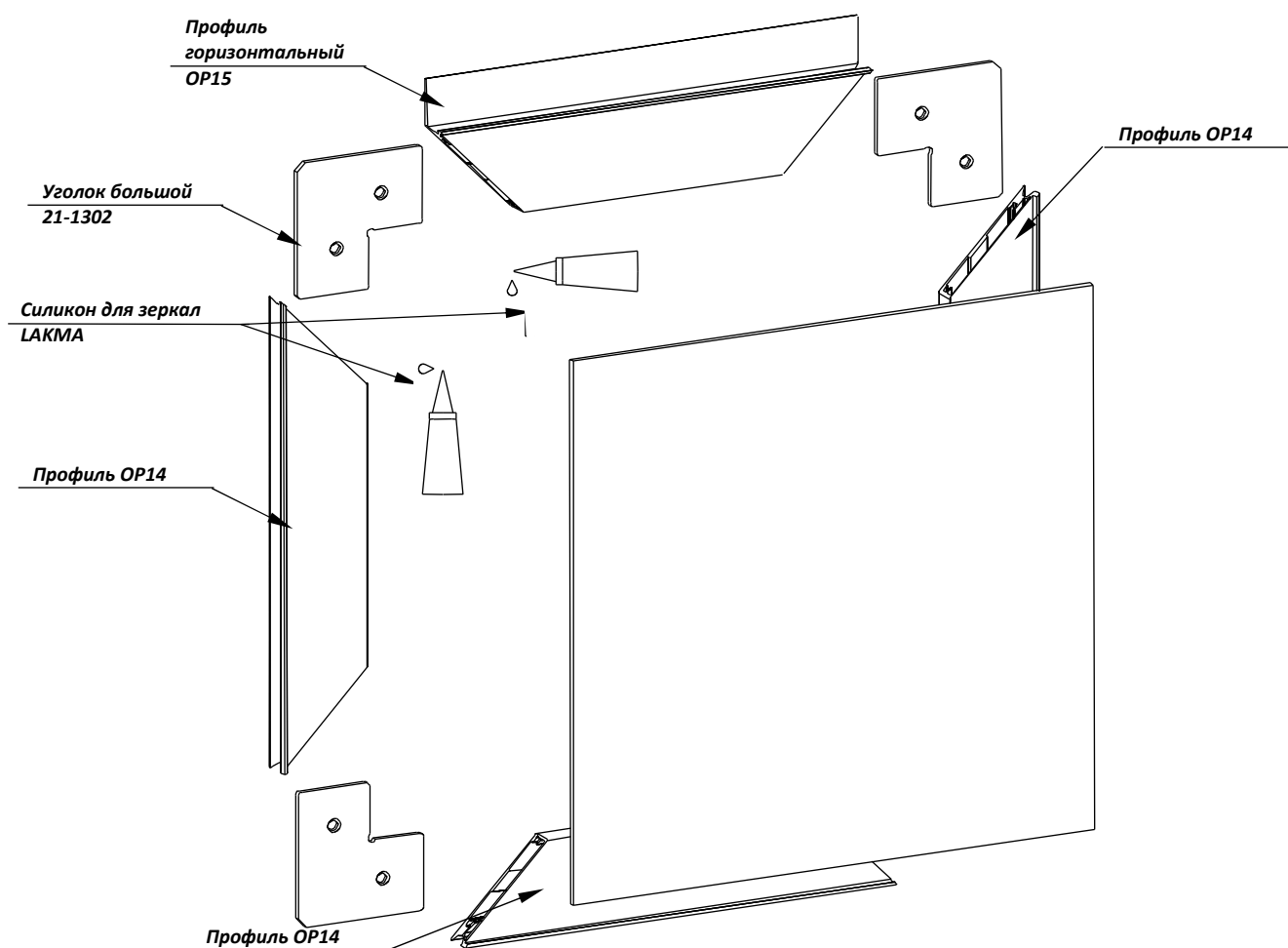


Для дверей, выполненных из профилей OR14 и OR15, наполнением служит стекло, приклеенное Силиконовым клеем для зеркал фирмы LAKMA.

Такое решение подразумевает два типа рам:

- двери, выполненные только из профилей OR14;
- двери с профилем OR15 в качестве верхнего горизонтального профиля – такой вариант предоставляет больше доступа и эргономичности для открывания (особенно рекомендуется для нижних кухонных ящиков под столешницей).

СХЕМА ДВЕРЕЙ С ИСПОЛЬЗОВАНИЕМ ПРОФИЛЯ ГОРИЗОНТАЛЬНОГО OR15



ВНИМАНИЕ!

После порезки по краям стекла 4 – 4,6 мм необходимо выполнить фаску 0,5-1 мм x 45°.

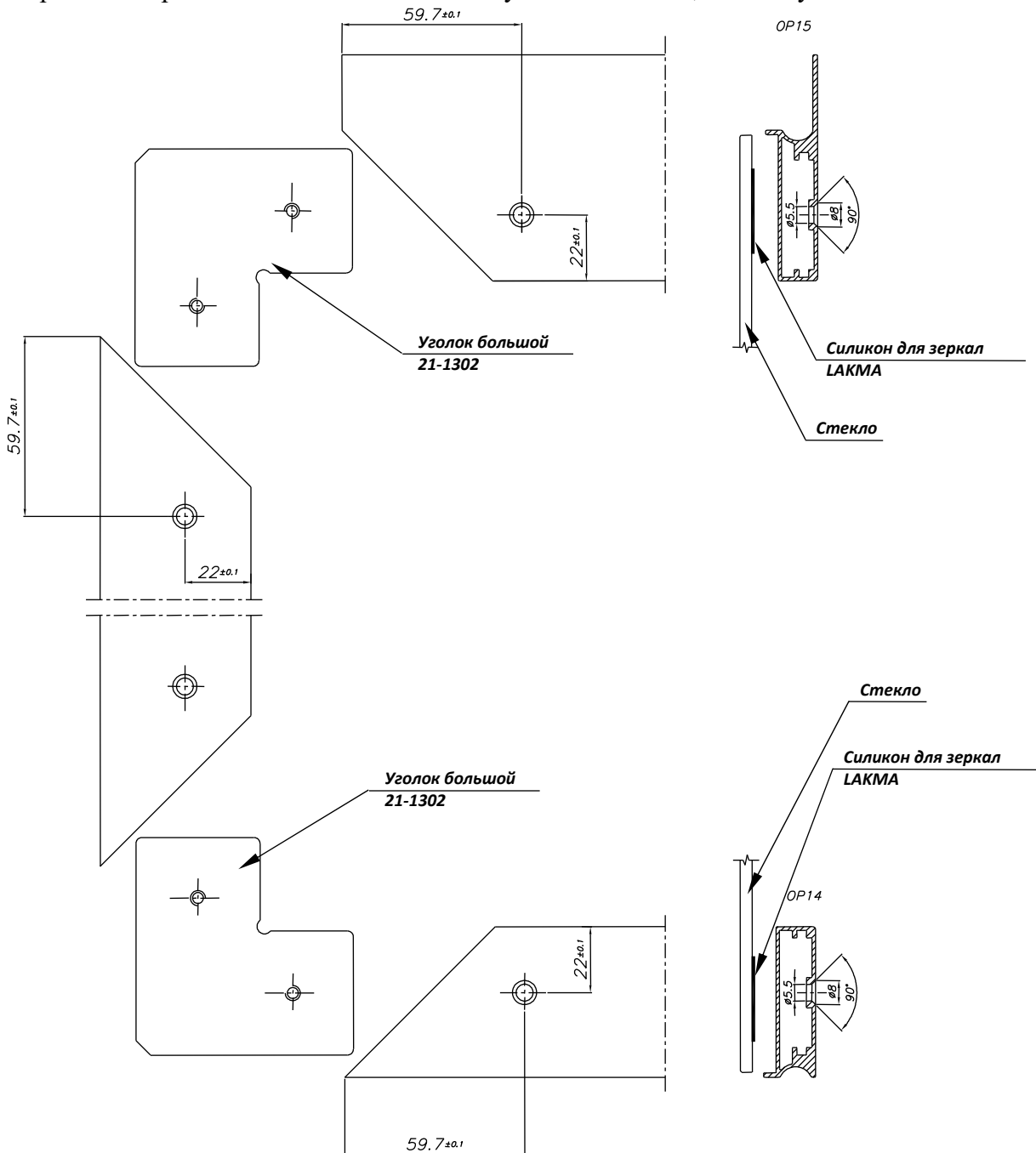
РАМОЧНЫЙ ПРОФИЛЬ OPAL

МОНТАЖНАЯ ИНСТРУКЦИЯ [№ 60]



СХЕМА МОНТАЖА УГОЛКОВ ДВЕРЕЙ НА ПРОФИЛЯХ OPAL OP14 и OP15

Углы рам монтировать на стальных больших уголках 21-1302, используя винты М5х8 59-0734.



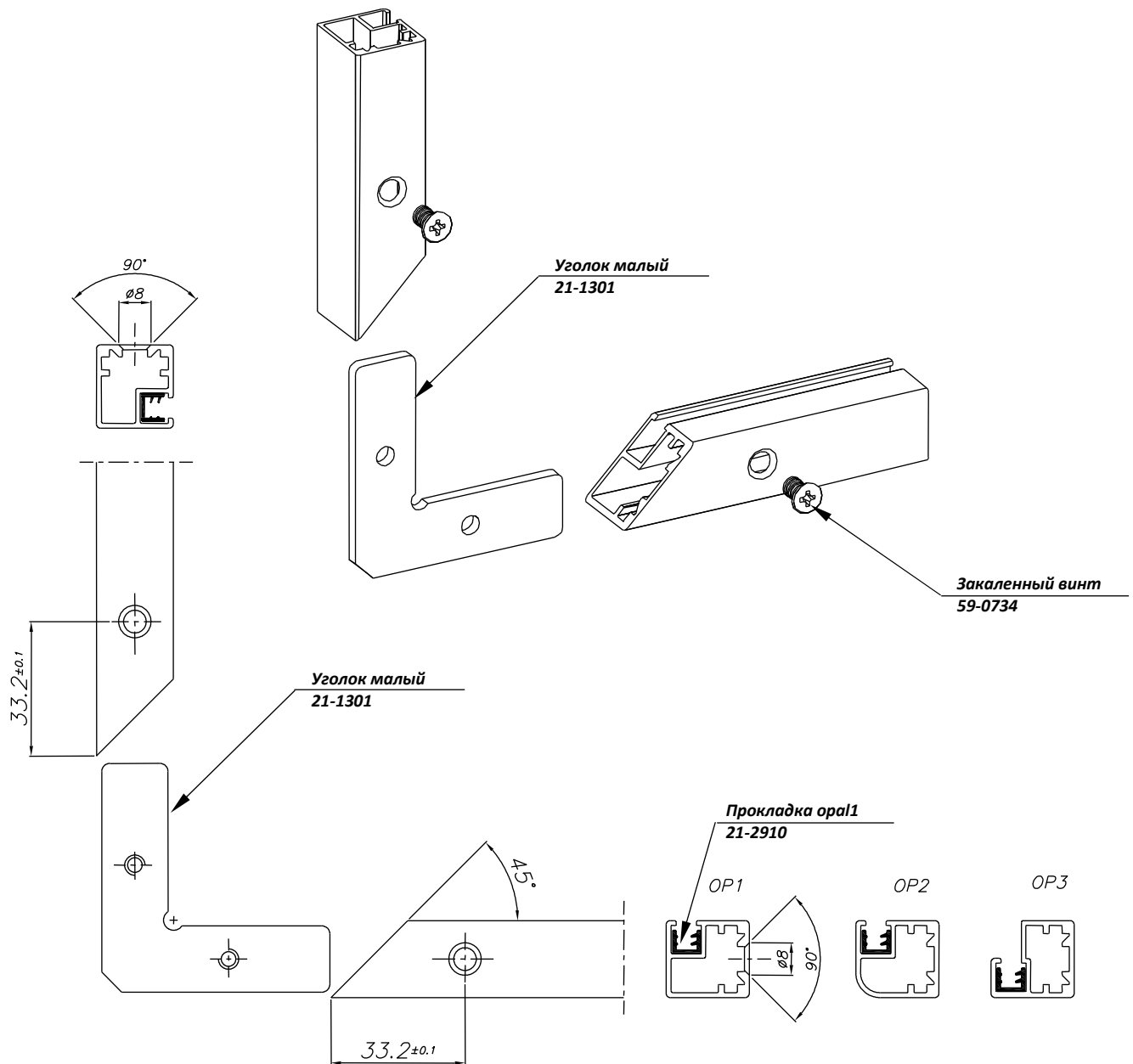
ВНИМАНИЕ: В профилях OPAL OP14 и OP15 не используется матовое и прозрачное стекло. Рекомендуется использование Силикона для зеркал фирмы LAKMA. Клеится непосредственно на стекло (оставить поле возле защитной пленки). Углы дверей монтируются на стальных уголках.

РАМОЧНЫЙ ПРОФИЛЬ OPAL

МОНТАЖНАЯ ИНСТРУКЦИЯ [№ 60]



СХЕМА МОНТАЖА УГОЛКОВ ДВЕРЕЙ НА ПРОФИЛЯХ OPAL OP1, OP2 И OP3



Для дверей распашных используются петли:

Петля вставная OPAL 21-2561 или
Петля накладная OPAL 21-2562
Петля накладная симметричная OPAL 21-2563

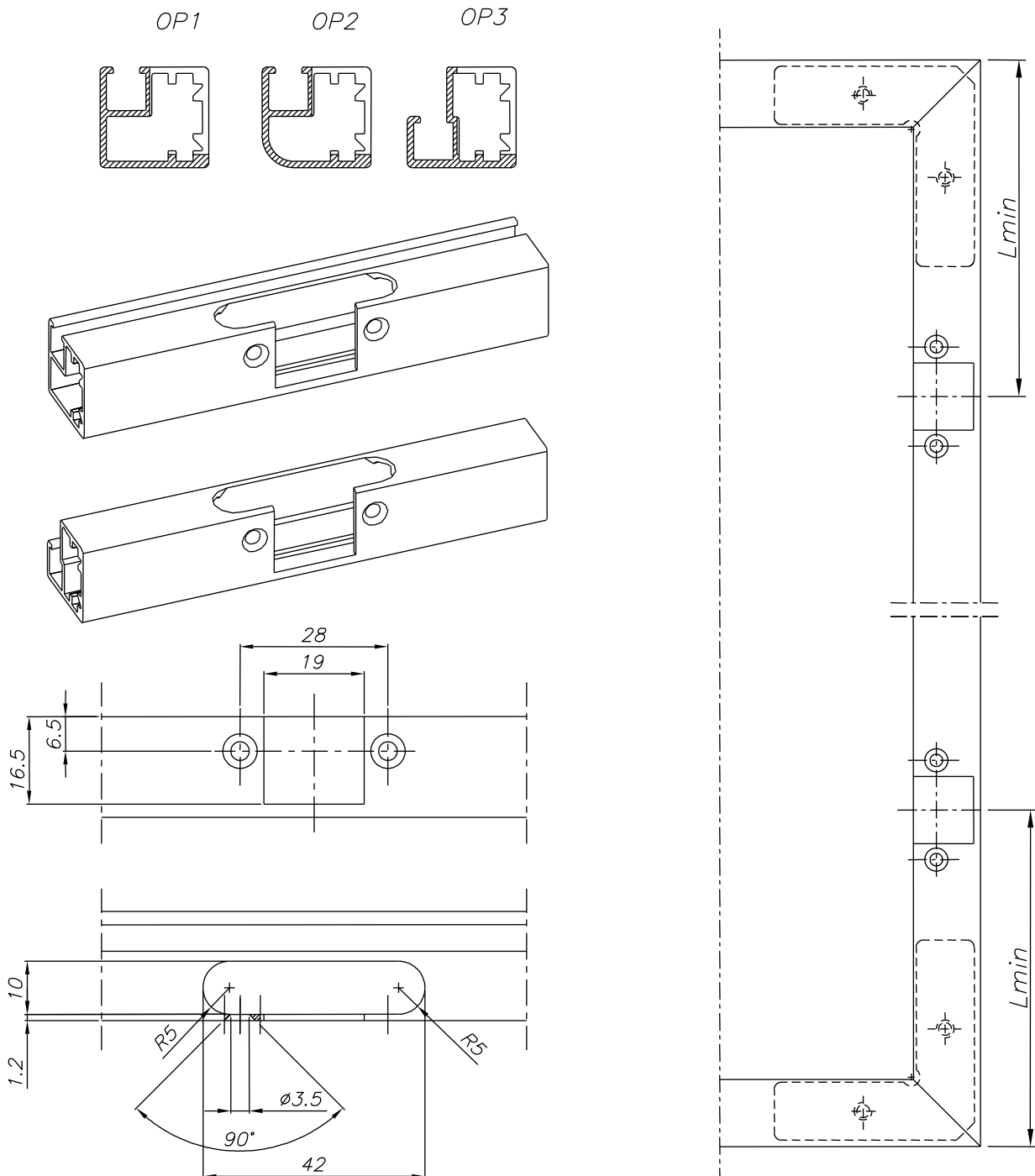
21-2564 Петля вставная SENSYS
21-2565 Петля накладная SENSYS
21-2566 Петля накладная симметричная SENSYS

РАМОЧНЫЙ ПРОФИЛЬ OPAL

МОНТАЖНАЯ ИНСТРУКЦИЯ [№ 60]



СВЕРЛЕНИЕ ОТВЕРСТИЙ В ПРОФИЛЯХ OPAL OP1, OP2 И OP3 ПОД ПЕТЛИ



В связи с тем, что профили OP1, OP2 и OP3 тоньше, чем профили TOPAZ, следует обратить внимание на то, что петли в этих рамках крепятся на крестообразные ответные планки, $D=1,5$ или $H=2$.

Рисунок показывает минимальные и максимальные расстояния для крепления петли, которые равны

$L_{min} = 95$ [мм]

$L_{max} = 800$ [мм]

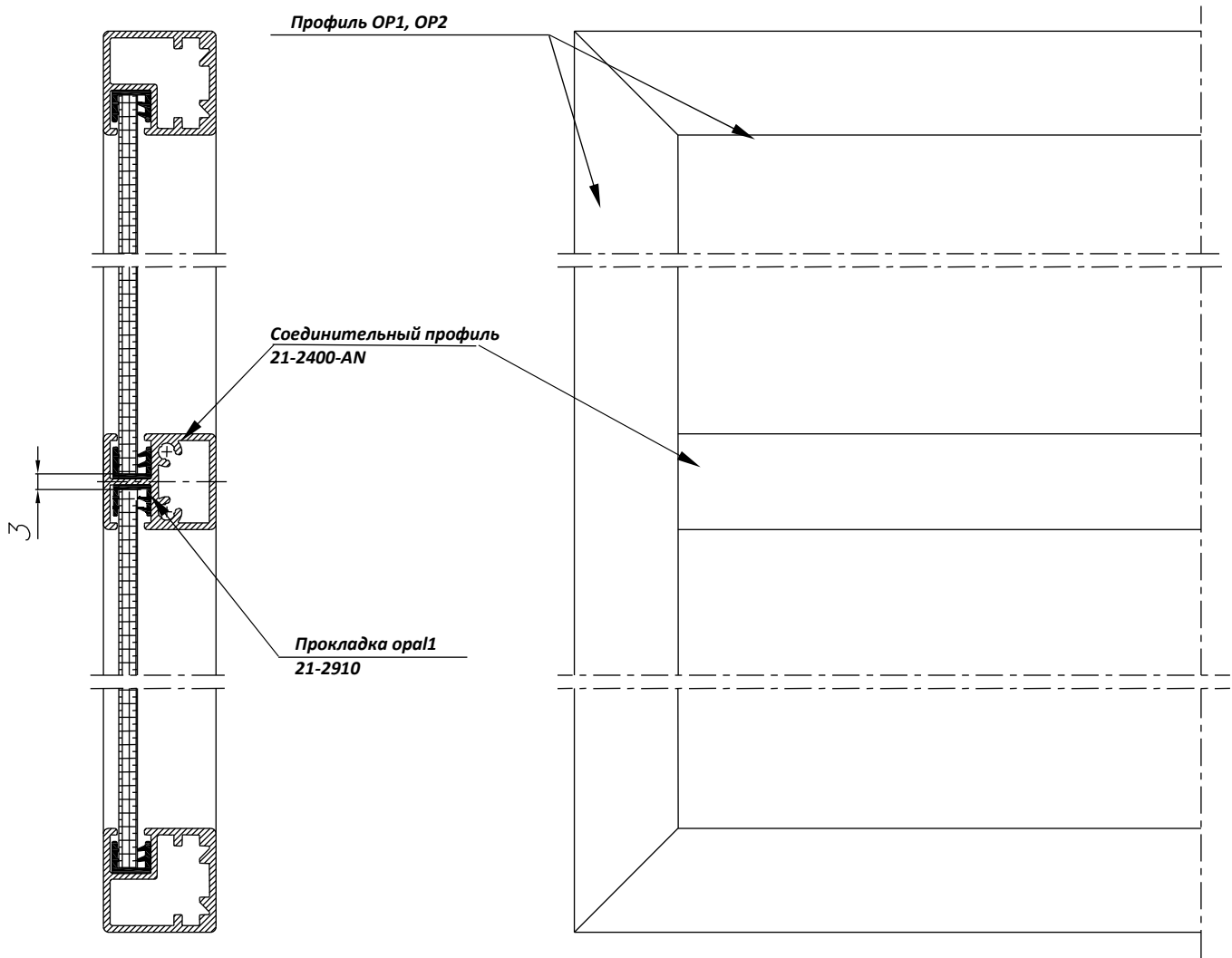
РАМОЧНЫЙ ПРОФИЛЬ ORAL

МОНТАЖНАЯ ИНСТРУКЦИЯ [№ 60]

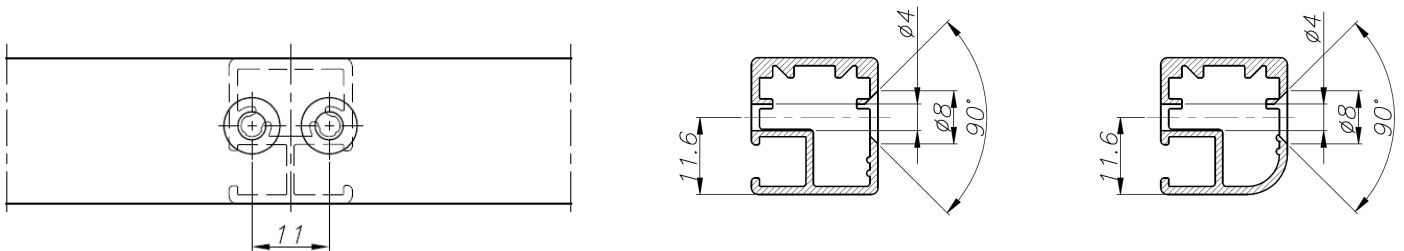


В дверях с профилями OP1, OP2 и OP11 есть возможность использования петель горизонтально. В зависимости от высоты дверей можно использовать максимально 4 соединительных профиля 21-2400-AN.

МОНТАЖ ПРОФИЛЯ СОЕДИНИТЕЛЬНОГО 21-2400-AN В ДВЕРЯХ OP1, OP2



Длина соединительного профиля = SD – 38



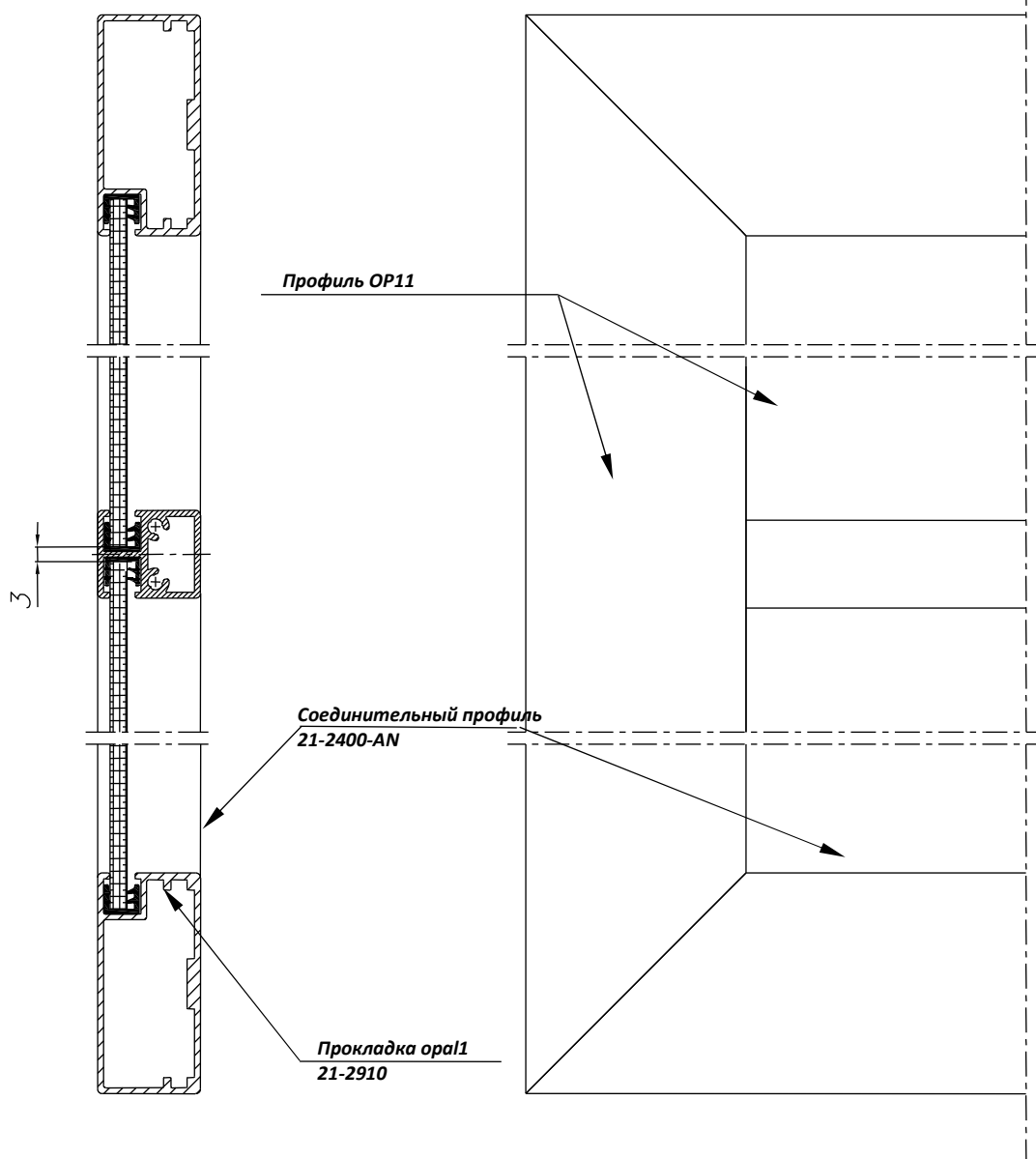
СОЕДИНИТЕЛЬНЫЙ ПРОФИЛЬ УСТАНАВЛИВАТЬ С ПОМОЩЬЮ ШУРУПА 3,5X25 (59-0721) ПРИ ВЫСОТЕ ДВЕРЕЙ $WD \geq 1000$ [мм].

РАМОЧНЫЙ ПРОФИЛЬ ORAL

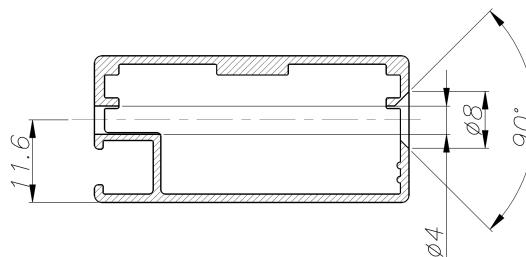
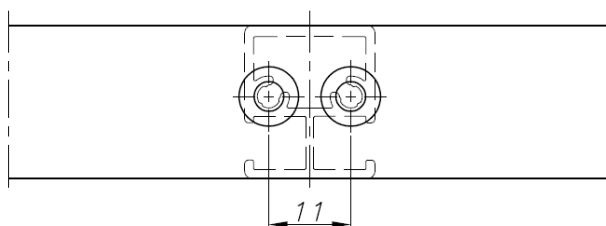
МОНТАЖНАЯ ИНСТРУКЦИЯ [№ 60]



МОНТАЖ СОЕДИНИТЕЛЬНОГО ПРОФИЛЯ 21-2400-AN В ДВЕРЯХ OR11



ДЛИНА ДЕЛЯЩЕГО ПРОФИЛЯ = SD - 88



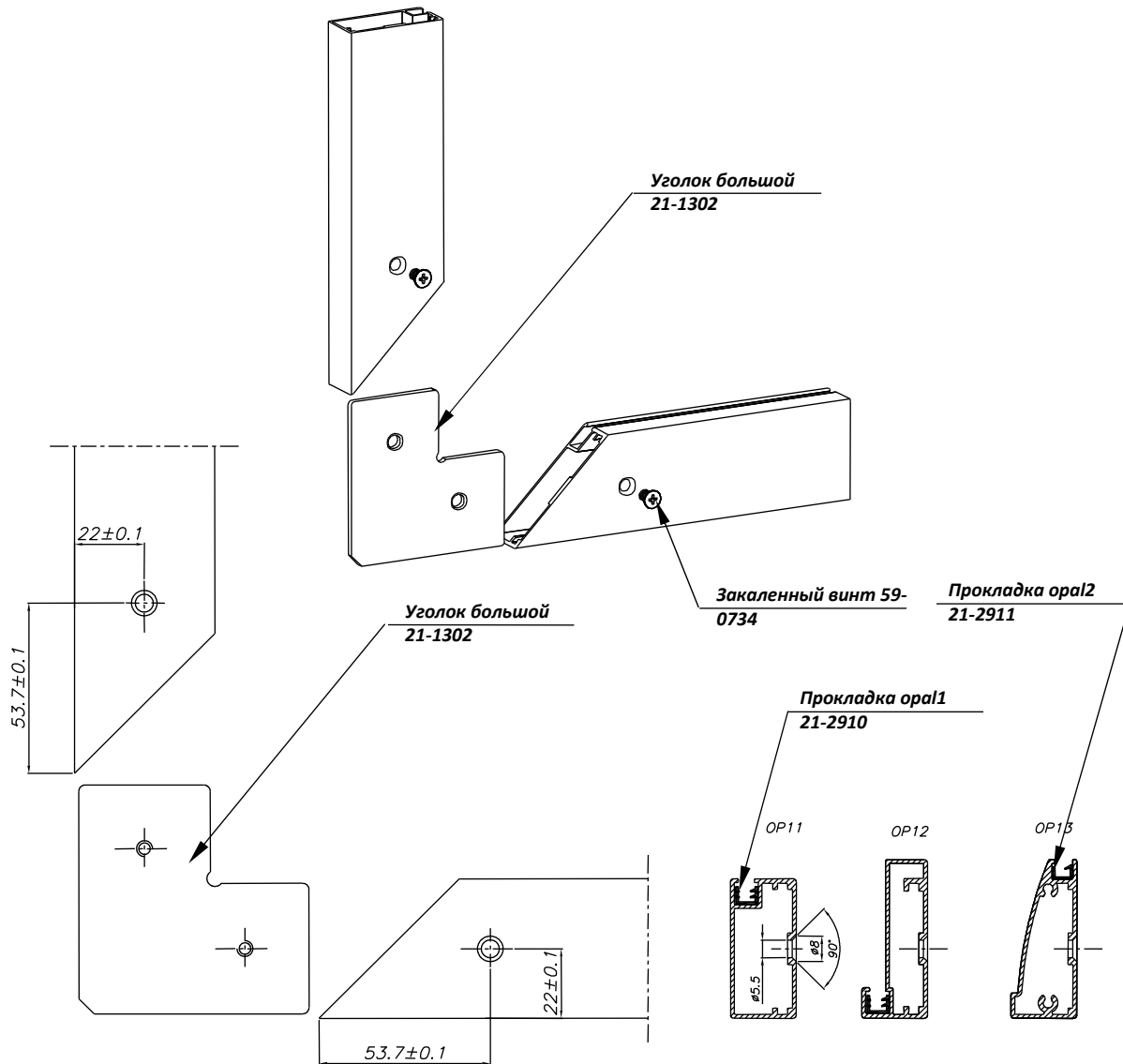
СОЕДИНИТЕЛЬНЫЙ ПРОФИЛЬ УСТАНАВЛИВАТЬ С ПОМОЩЬЮ ШУРУПА 3,5Х50 ПРИ ВЫСОТЕ ДВЕРЕЙ $WD \geq 1000$ [мм].

РАМОЧНЫЙ ПРОФИЛЬ OPAL

МОНТАЖНАЯ ИНСТРУКЦИЯ [№ 60]



СХЕМА МОНТАЖА УГОЛКОВ ДВЕРЕЙ НА ПРОФИЛЯХ OPAL OP11, OP12, OP13



Для дверей распашных в рамках используются петли:

Петля вставная 26 мм 21-2581

21-2584 Петля вставная 35 мм INTERMAT

Петля накладная 26 мм 21-2582 или

21-2585 Петля накладная 35 мм INTERMAT

Петля накладная симметричная 26 мм 21-2583

21-2586 Петля накладная симметричная 35 мм INTERMAT

РАМОЧНЫЙ ПРОФИЛЬ ORAL

МОНТАЖНАЯ ИНСТРУКЦИЯ [№ 60]



СВЕРЛЕНИЕ ОТВЕРСТИЙ В ПРОФИЛЯХ ORAL OP11, OP12, OP13 И OP14 ПОД ПЕТЛИ NETTICH

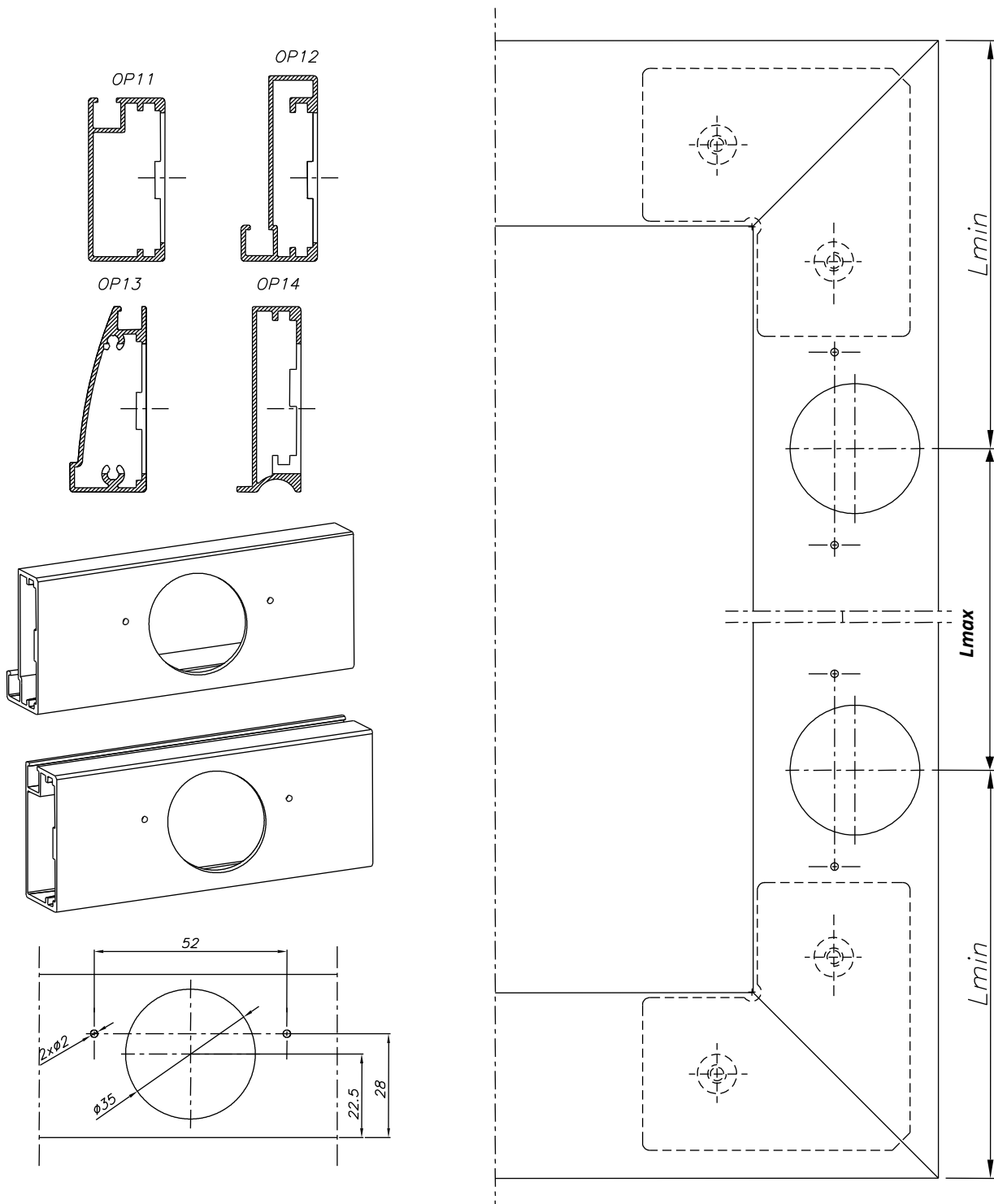


Рисунок показывает минимальные и максимальное расстояния для крепления петли, которые равны $L_{min} = 110 [mm]$
 $L_{max} = 800 [mm]$

РАМОЧНЫЙ ПРОФИЛЬ OPAL

МОНТАЖНАЯ ИНСТРУКЦИЯ [№ 60]



СВЕРЛЕНИЕ ОТВЕРСТИЙ В ПРОФИЛЯХ OPAL OP11, OP12, OP13 и OP14 ПОД ПЕТЛИ FGV

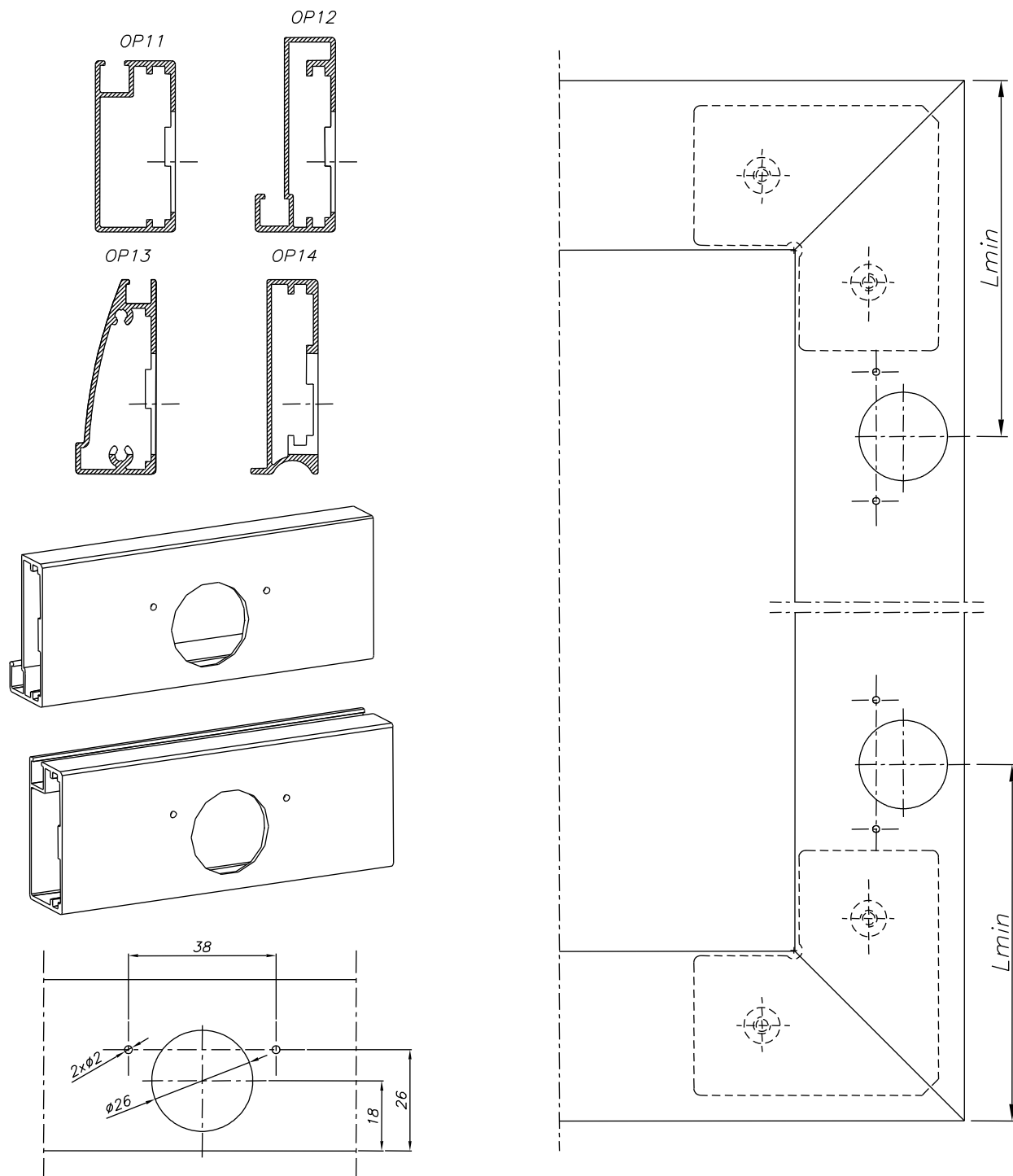


Рисунок показывает минимальные и максимальные расстояния для крепления петли, которые равны $L_{min} = 105 [mm]$
 $L_{max} = 800 [mm]$

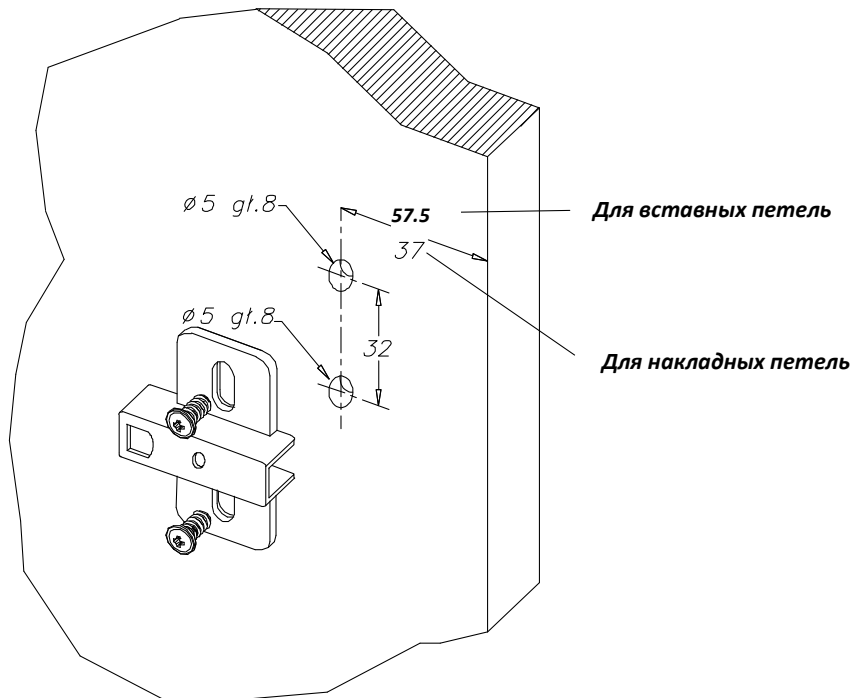
РАМОЧНЫЙ ПРОФИЛЬ ORAL

МОНТАЖНАЯ ИНСТРУКЦИЯ [№ 60]



Крепление петель

Для монтажа петель на стенке из плиты 18мм служит крестообразная ответная планка для петель, которая крепится шурупами согласно рисунка ниже.



Монтаж дверей распашных вверх с газовым амортизатором 21-0571

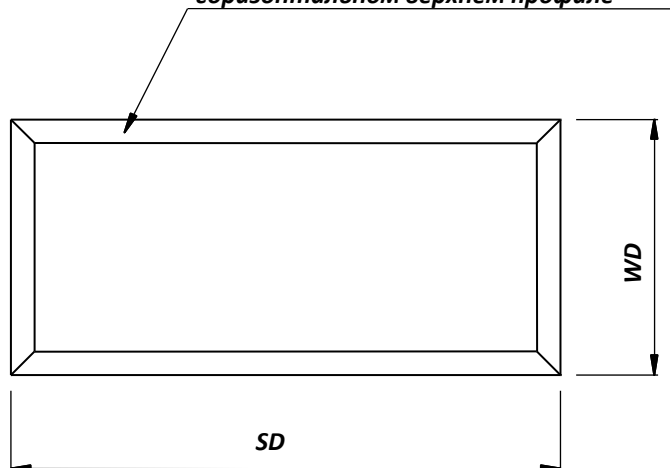
Расчет дверей распашных вверх ведется согласно формул для распашных дверей с одной створкой.

Ограничение размеров:

WD – длина окованных дверей (**min. 280 мм, max. 500 мм**),

SD – ширина окованных дверей (**min. 400 мм, max. 1200 мм**).

Сверление отверстий для петель в горизонтальном верхнем профиле

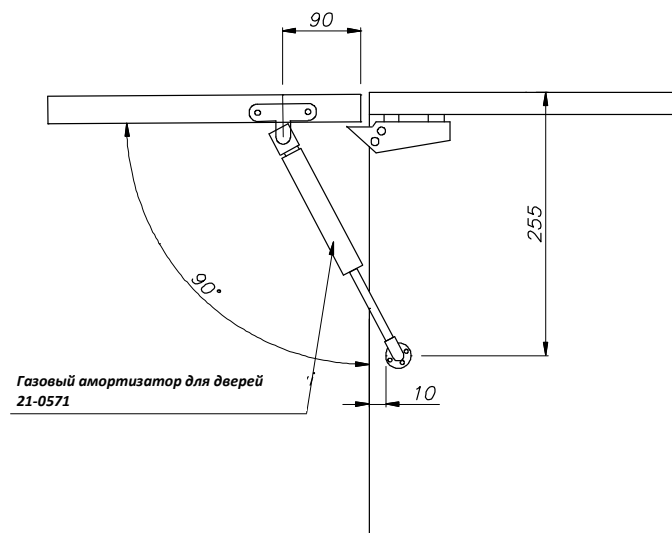
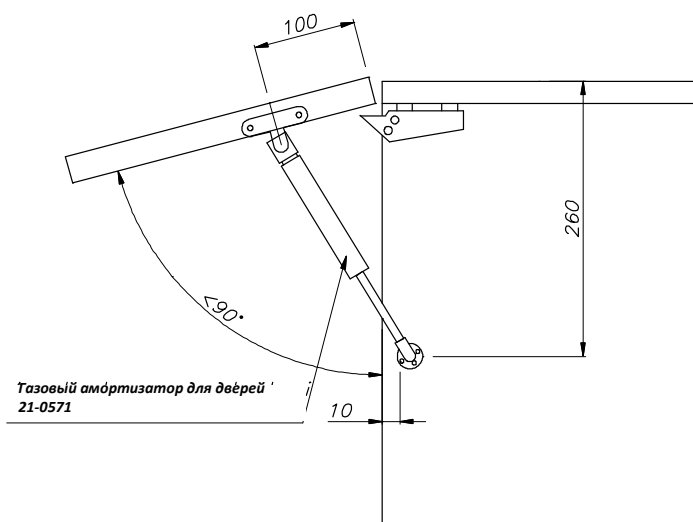


РАМОЧНЫЙ ПРОФИЛЬ OPAL

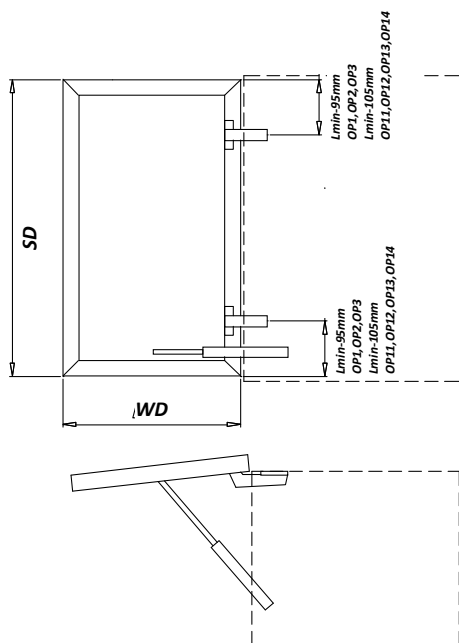
МОНТАЖНАЯ ИНСТРУКЦИЯ [№ 60]



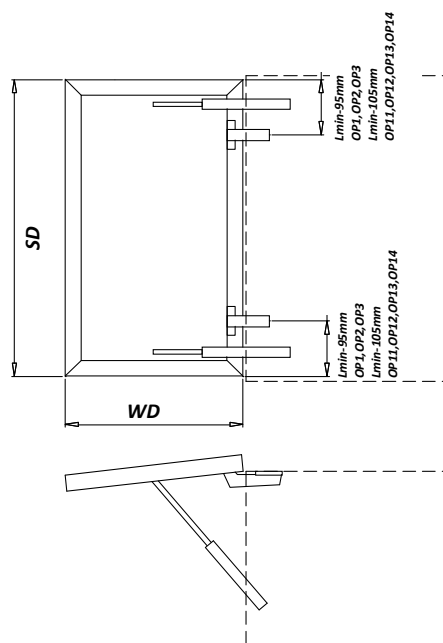
Монтаж газовых амортизаторов (21-0571)



Количество амортизаторов на дверях зависит от размеров дверей



SD от 400-600 мм
1 газовый амортизатор 21-0571



SD от 601-1200 мм
2 газовых амортизатора 21-0571

Газовый амортизатор 21-0571 крепить шурупами для монтажа 3.5x16 (59-0702) 5 шт.

ИЗМЕНЕНИЯ В ИНСТРУКЦИИ МОНТАЖА

1. Вер. 11 от 09.06.2016г., ст. 2 – изменилась таблица «Список элементов».
2. Вер. 11 от 09.06.2016г., ст. 4 – изменился абзац «Количество петель...».
3. Вер. 11 от 09.06.2016г., раздел 1, ст.5 – изменилось значение Высоты Дверей (WD).
4. Вер. 11 от 09.06.2016г., раздел 2, ст.7 – изменилось значение Высоты Дверей (WD).
5. Вер. 11 от 09.06.2016г., раздел 2, ст.8 – изменилось значение Высоты Дверей (WD).
6. Вер. 11 от 09.06.2016г., раздел 2, ст.9 – изменилось значение Высоты Дверей (WD).
7. Вер. 11 от 09.06.2016г., раздел 2, ст.10 – изменилось значение Высоты Дверей (WD).
8. Вер. 11 от 09.06.2016г., раздел 2, ст.11 – изменилось значение Высоты Дверей (WD).
9. Вер. 11 от 09.06.2016г., раздел 2, ст.12 – изменилось значение Высоты Дверей (WD).
10. Вер. 11 от 09.06.2016г., раздел 2, ст.14 – изменилось значение Высоты Дверей (WD).
11. Вер. 11 от 09.06.2016г., раздел 2, ст.15 – изменилось значение Высоты Дверей (WD).
12. Вер. 11 от 09.06.2016г., раздел 2, ст.16 – изменилось значение Высоты Дверей (WD).
13. Вер. 11 от 09.06.2016г., раздел 2, ст.17 – изменилось значение Высоты Дверей (WD).
14. Вер. 11 от 09.06.2016г., раздел 2, ст.18 – изменилось значение Высоты Дверей (WD).
15. Вер. 11 от 09.06.2016г., раздел 2, ст.19 – изменилось значение Высоты Дверей (WD).
16. Вер. 12 от 18.10.2017 г., стр.4 – изменилось количество петель в зависимости от высоты дверей; добавлен новый текст об особенностях монтажа дверей в зависимости от их высоты.
17. Вер. 12, стр.5, 7, 8, 10, 11, 12, 13, 14, 16, 17, 19, 20, 21, 22 – изменилось значение максимальной высоты дверей (WD).
18. Вер. 12, стр.9 – добавлен новый рисунок и текст о сверлении отверстий в профиле OP1.
19. Вер. 12, стр.12 – добавлен новый рисунок и текст о сверлении отверстий в профиле OP2.
20. Вер. 12, стр.17 – изменился шуруп на рисунке.

РАМОЧНЫЙ ПРОФИЛЬ ORAL

МОНТАЖНАЯ ИНСТРУКЦИЯ [№ 60]



21. Вер. 12, стр.18 – добавлен новый рисунок и текст о сверлении отверстий в профиле OP11; шуруп 3,5x25 изменился на шуруп 3,5x50.
22. Вер. 12, стр.24 – изменился текст под рисунком.
23. Вер. 12, стр.27 – изменился правый рисунок внизу страницы.
24. Вер. 12, стр.28 – изменился правый рисунок внизу страницы; шуруп 3,5x25 изменился на шуруп 3,5x50.